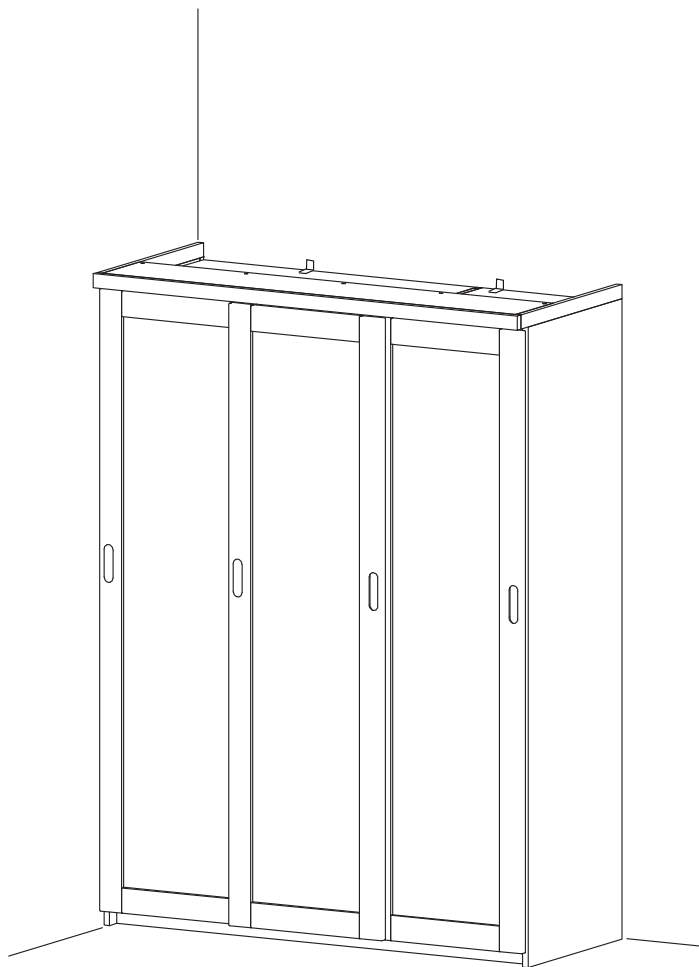


# MONTAGEANLEITUNG KORPUS

Schrank 3-türig schmal, Inneneinrichtung A-D



**LAMODULA**

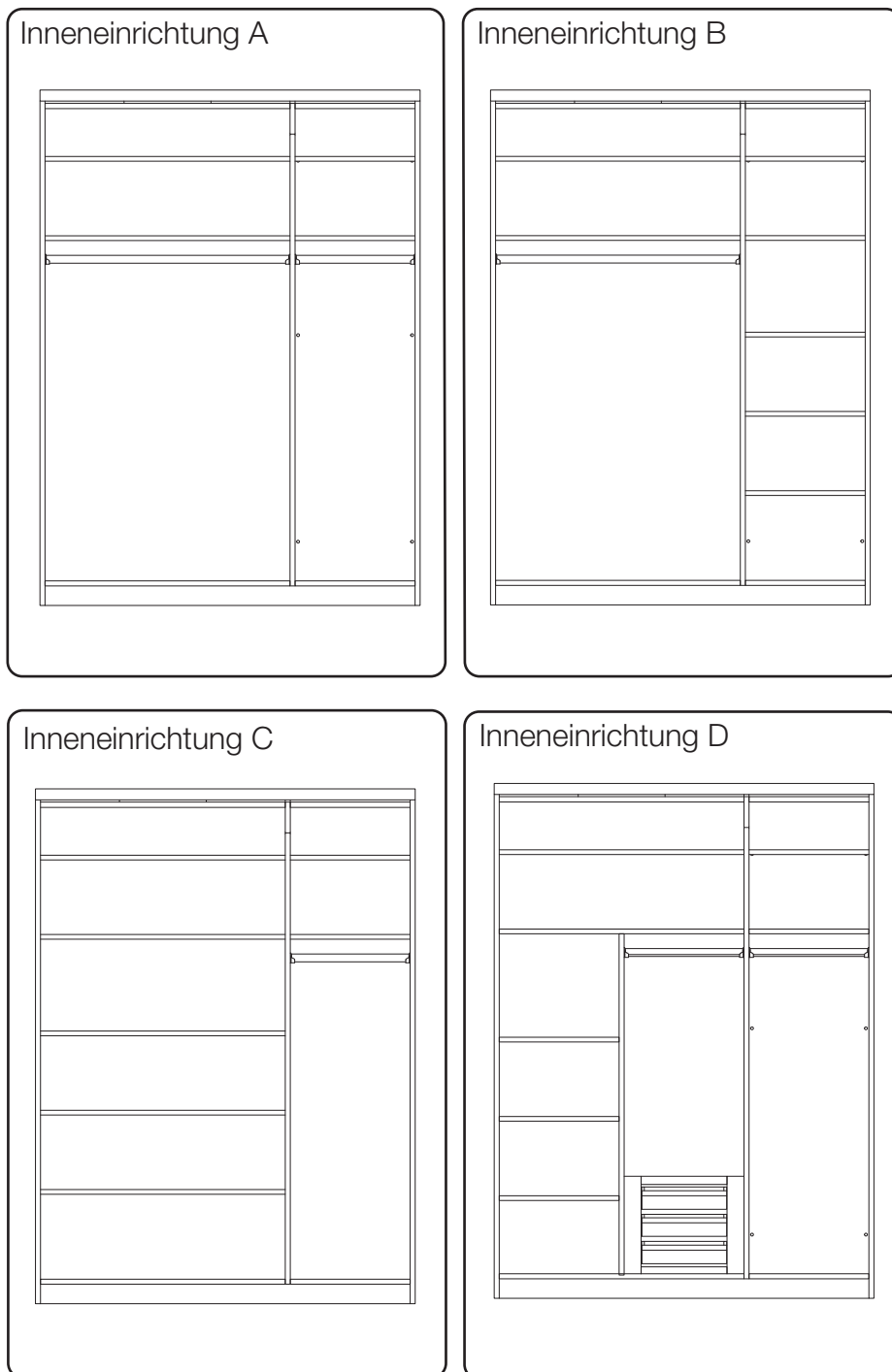


Diese Montageanleitung gilt für folgende Inneneinrichtungen:  
Inneneinrichtung A | Inneneinrichtung B | Inneneinrichtung C | Inneneinrichtung D

Die Beispielbilder orientieren sich an Inneneinrichtung D, es gelten jedoch dieselben Aufbauschnitte für alle Inneneinrichtungen.

Alle Zeichnungen stellen Mustermöbel bzw. Musterzubehör dar.

Diese Muster können von dem tatsächlichen Möbel bzw. Zubehör abweichen.





Bitte verwenden Sie nicht zu viel Kraft beim Anziehen der Schrauben. Prüfen Sie nach jedem Arbeitsschritt die Verbindungen auf Stabilität und Sicherheit.

Für eine reibungslose Montage Ihres Schrankes empfehlen wir Ihnen, den Aufbau zu zweit vorzunehmen.



### GEFAHRENHINWEIS

Möbel, insbesondere hochgebaute Möbel wie Schränke, Regale oder Kommoden, können umkippen! Abgesehen von materiellen Schäden ist die Gefahr groß, dass dadurch Menschen ernsthaft oder sogar lebensgefährlich verletzt werden.

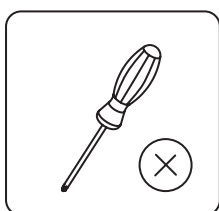
Um das Umkippen von Möbeln zu verhindern, müssen diese mit geeigneten Beschlägen und Befestigungsmaterialien an der Wand befestigt werden. Die dafür notwendigen Beschläge und Befestigungsmaterialien müssen den jeweiligen Gegebenheiten, z.B. Material und Beschaffenheit der Wand, entsprechen.

Beigepackt sind zwei Metallwinkel und die Holzschrauben für die Befestigung der Winkel am Schrank. Bitte prüfen Sie, ob sich dieses Material in Ihrem Fall für die sichere Befestigung des Schrankes eignet! Wenn Sie sich nicht sicher sind, lassen Sie sich bitte von Ihrem örtlichen Beschlägehändler beraten.

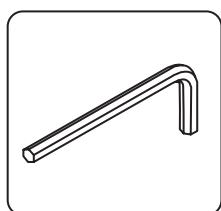
Für sämtliche Schäden, die durch nicht fachgerechte Montage und das Nichtbeachten der Montageanweisung entstehen, übernimmt LaModula keine Haftung.

Bitte haben Sie Verständnis dafür, dass unsere Montageteams keine Wände anbohren, weil sie den Aufbau der Wände (unterschiedliche Ziegelarten, Holz, Gipskarton, etc.) und den Verlauf der Versorgungsleitungen (Wasser, Strom, Heizung, etc.) in den Wänden nicht kennen. Falls von Ihnen gewünscht, montieren die Montageteams die mitgelieferten Winkel für die Kippsicherung gerne am Möbel.

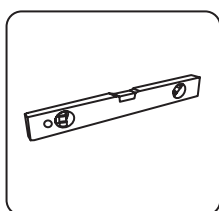
Sie benötigen:



Schraubenzieher



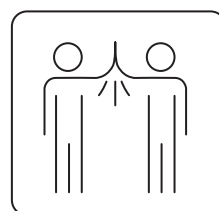
Inbus 4 mm



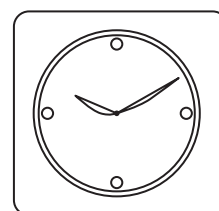
Wasserwaage



Stehleiter

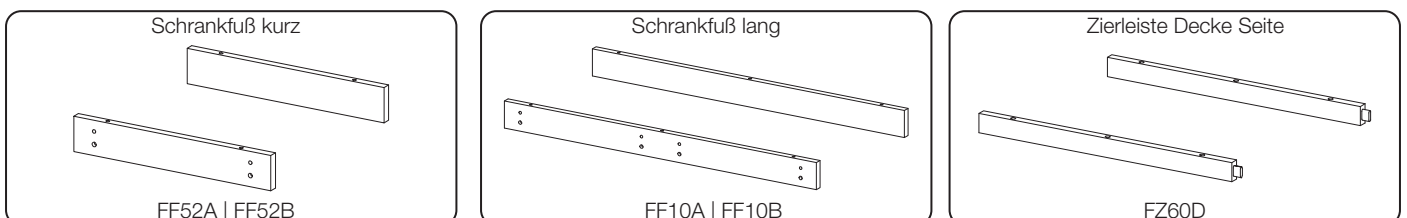
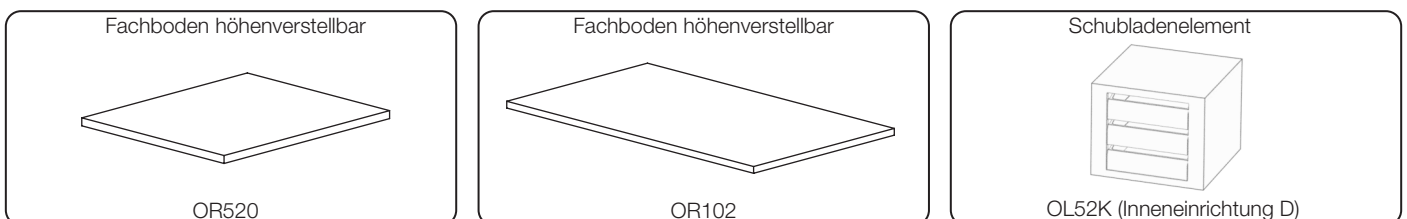
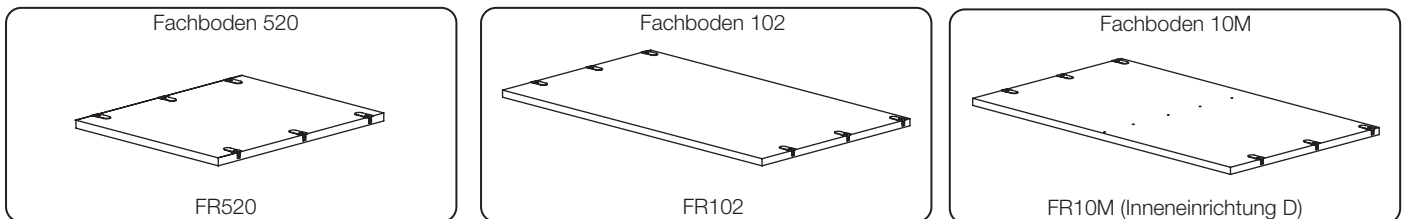
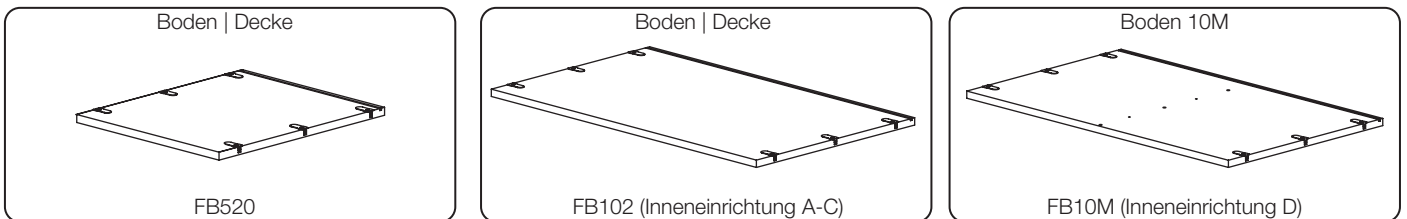
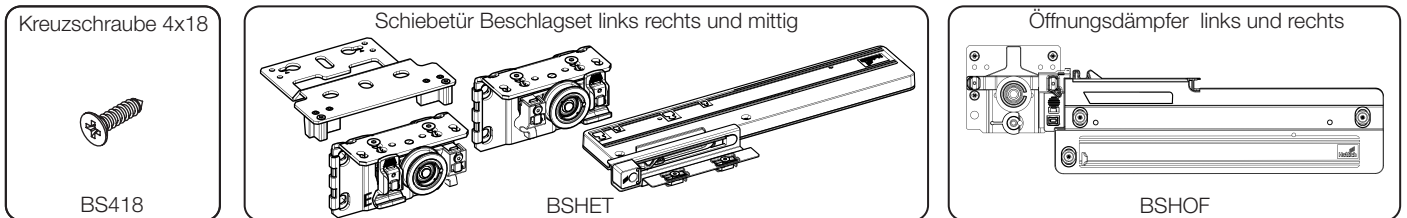
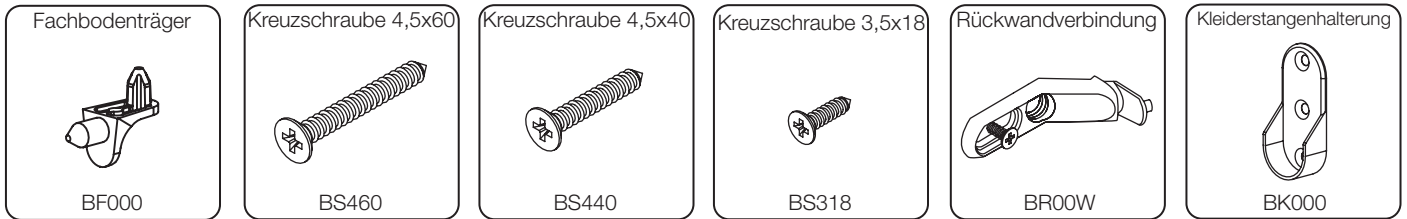
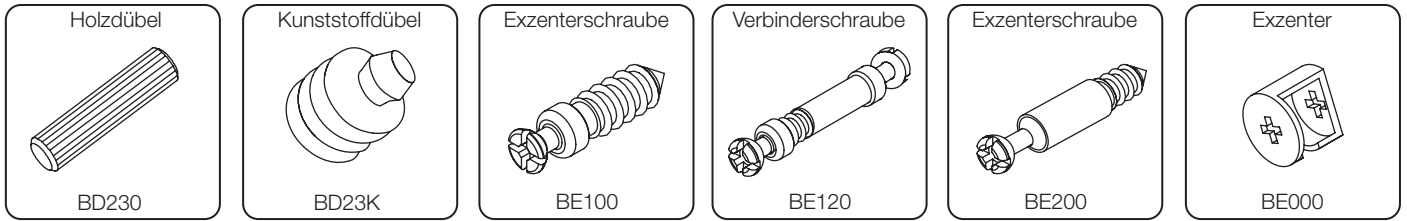


2 Personen

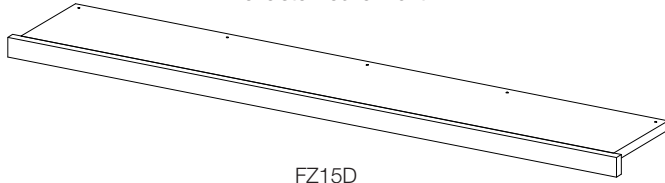


ca. 5 Stunden

Im Lieferumfang sind enthalten:

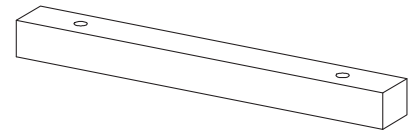


Zierleiste Decke Front



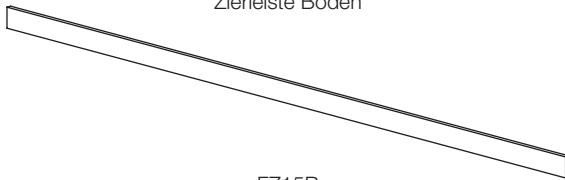
FZ15D

Stützeleiste Abdeckung Beschlag

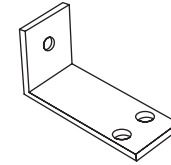


FA50S

Zierleiste Boden

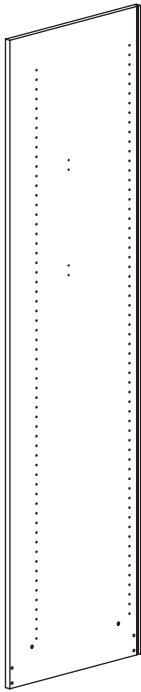


FZ15B



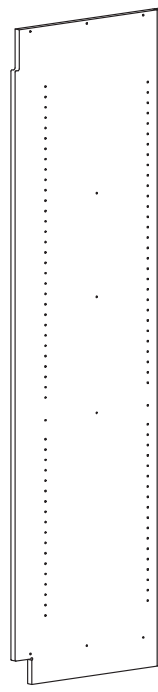
Metallwinkel

Seitenteil links



FS20L

Mittelteil



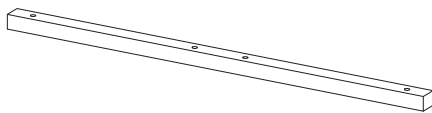
FM208

Seitenteil rechts



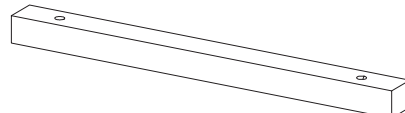
FS20R

Montageleiste Abdeckung lang



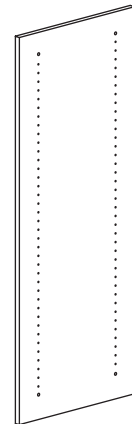
FA102

Montageleiste Abdeckung kurz



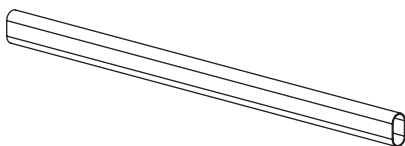
FA520

Mittelwand



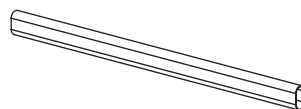
OM100 (Inneneinrichtung D)

Kleiderstange lang

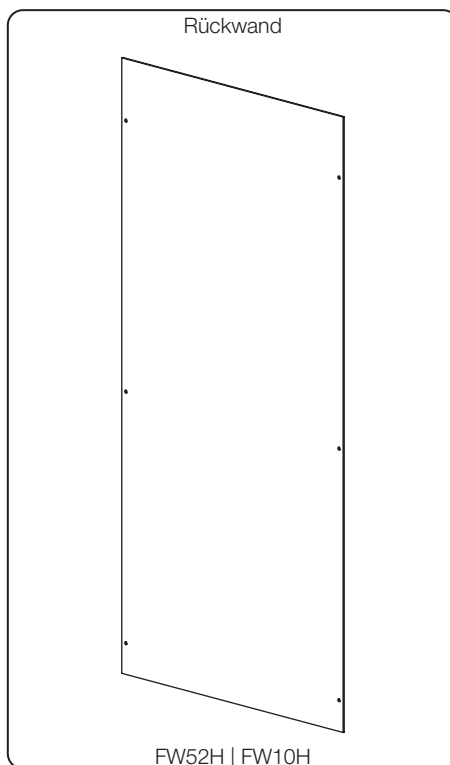
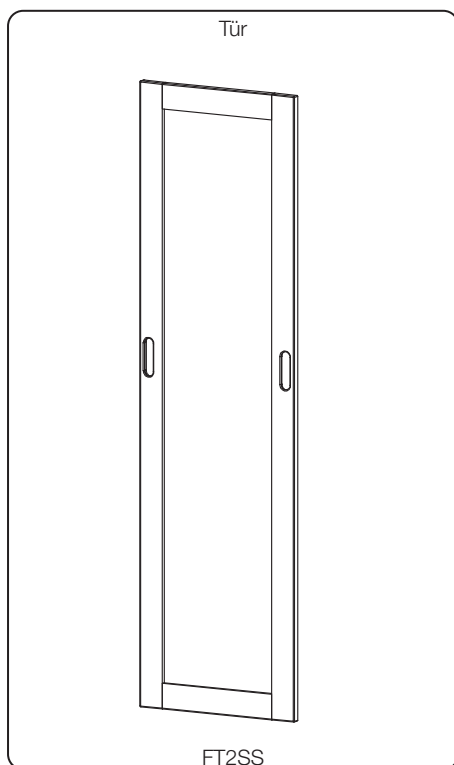


OK102 (Inneneinrichtung A & B)

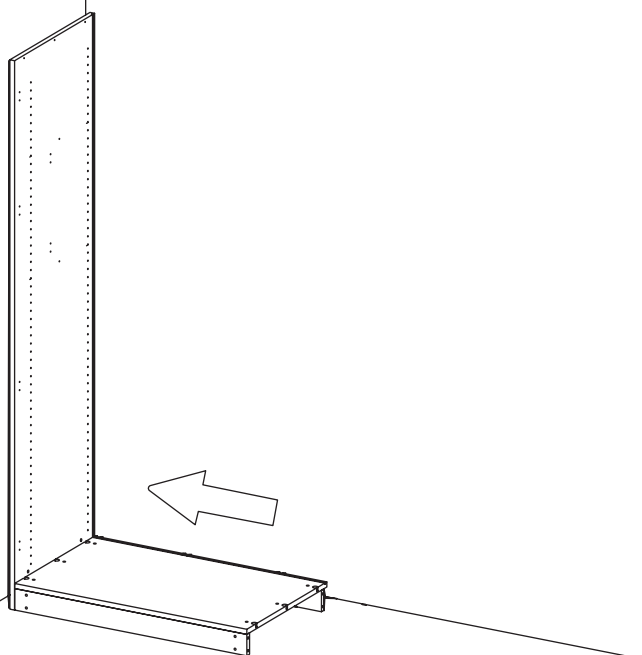
Kleiderstange

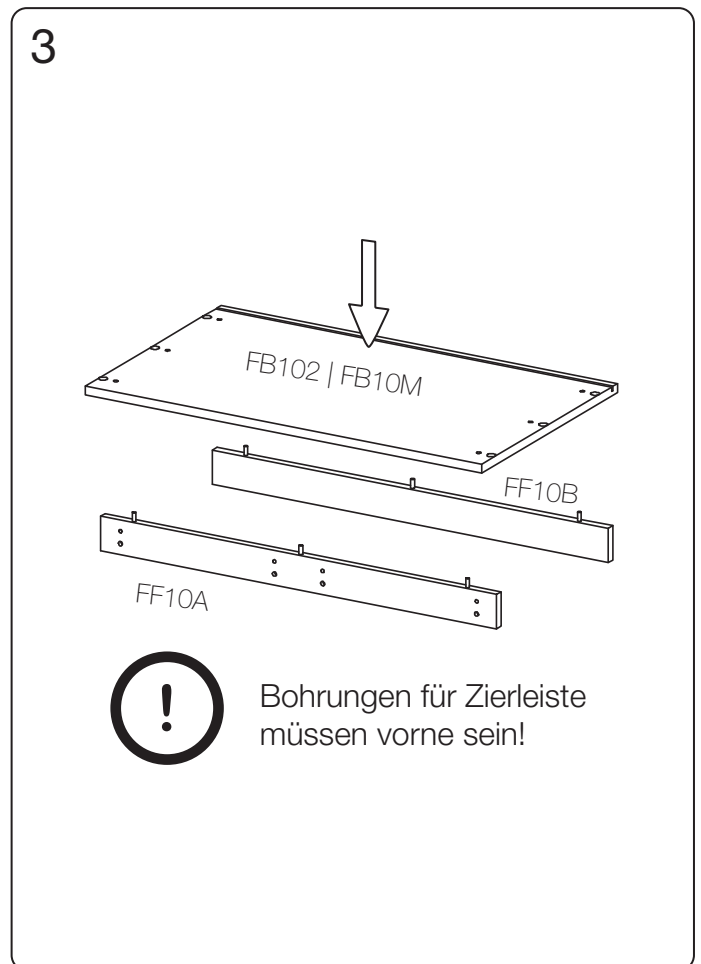
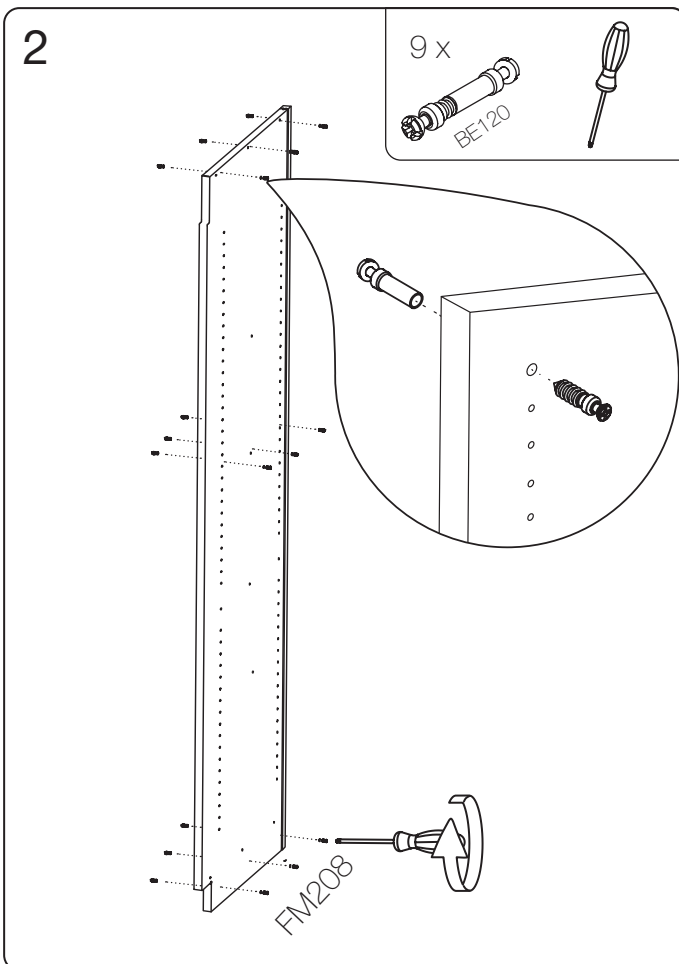
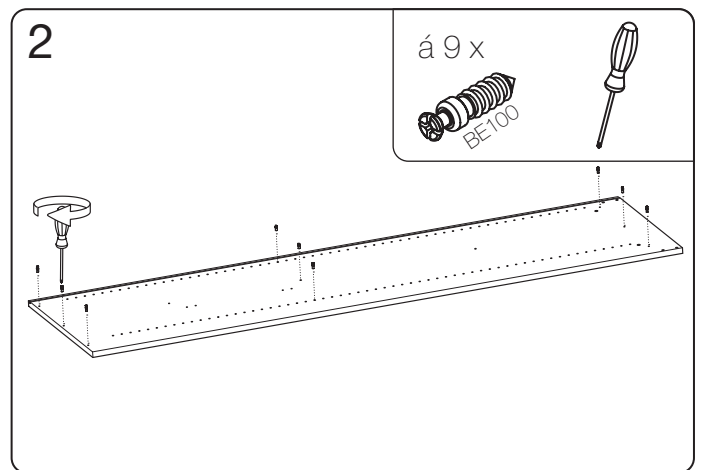
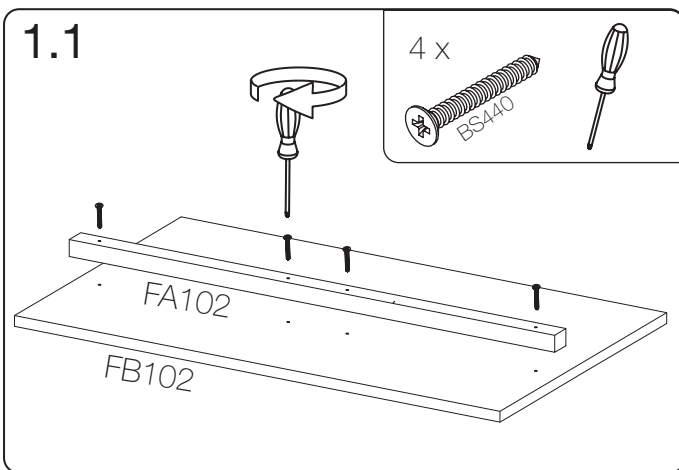
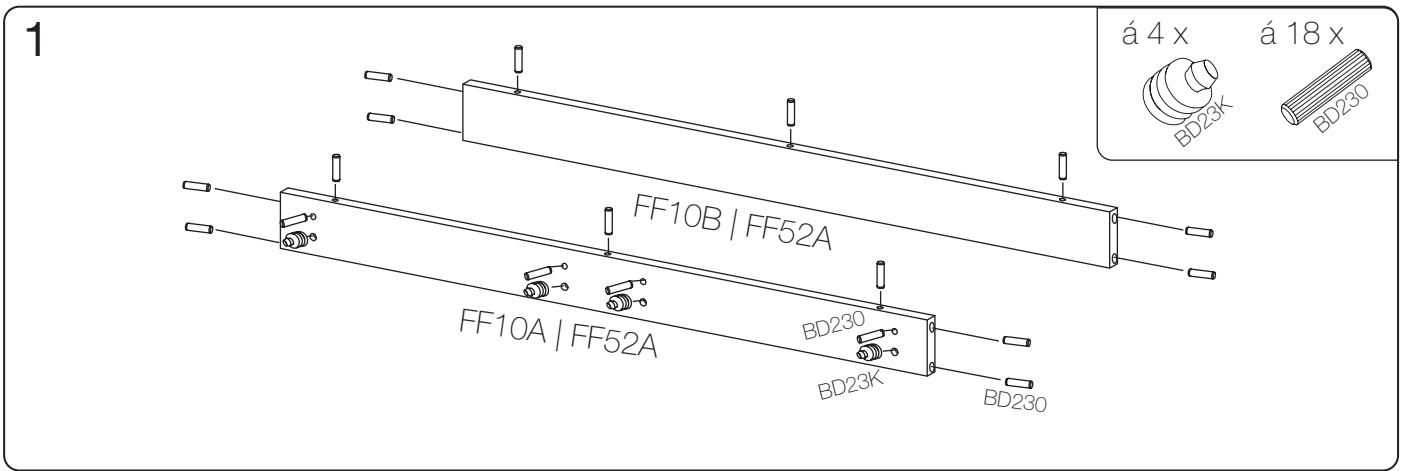


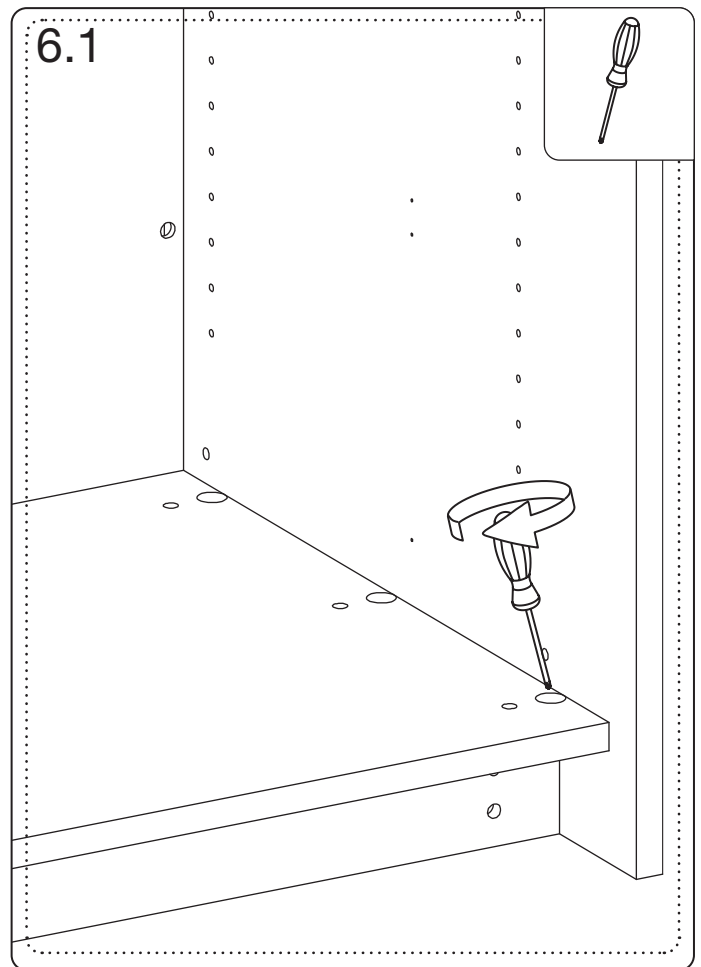
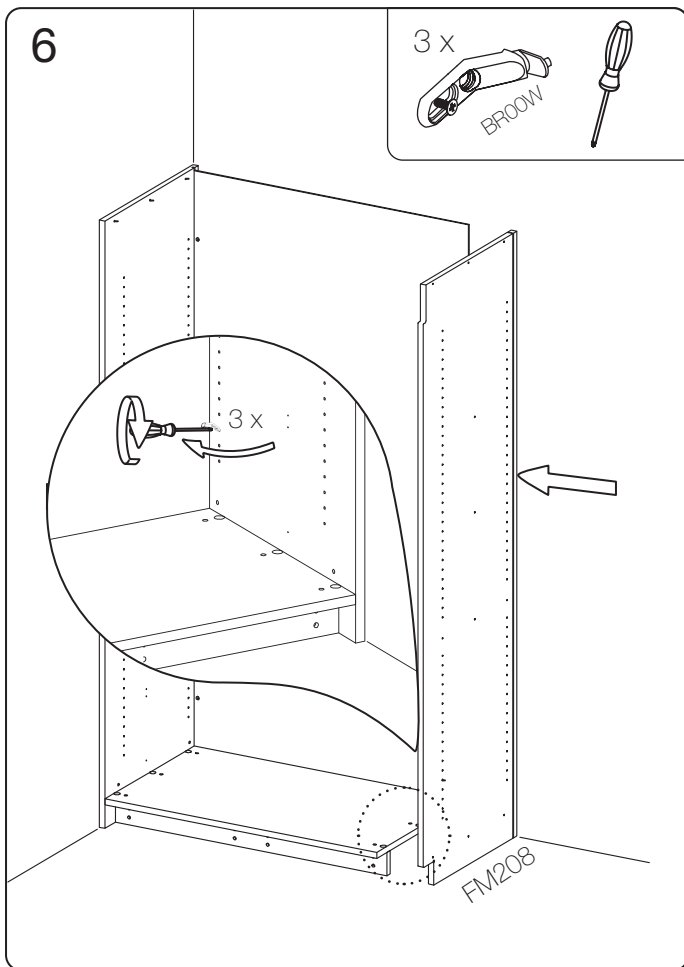
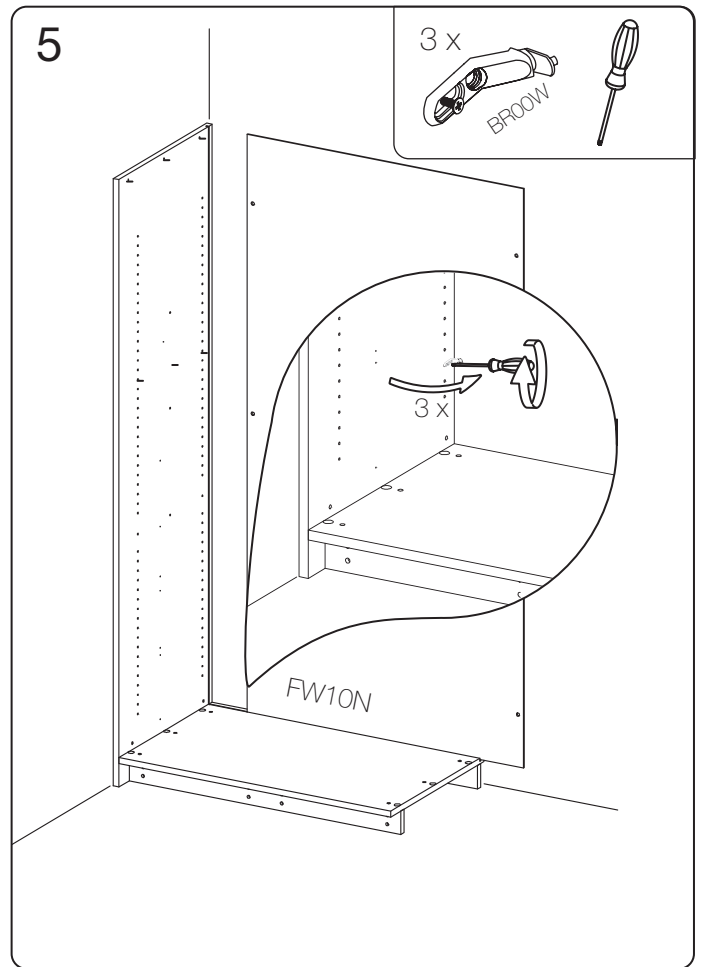
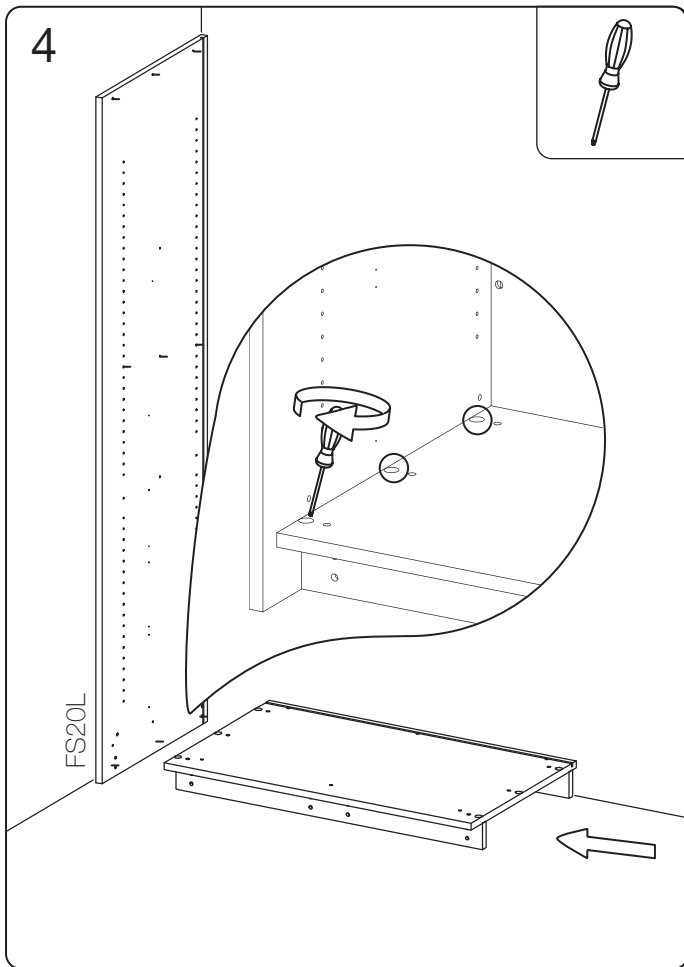
OK520



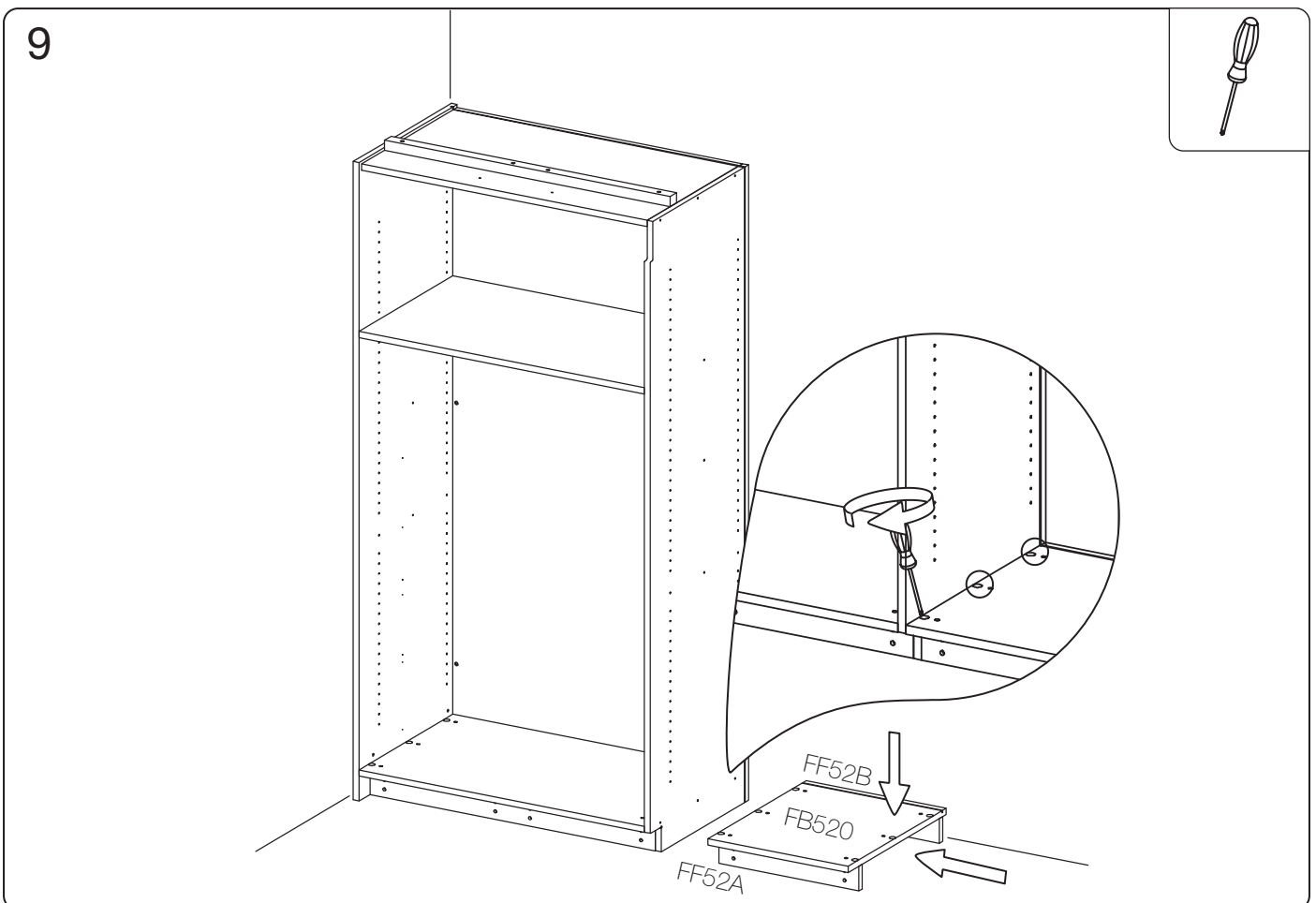
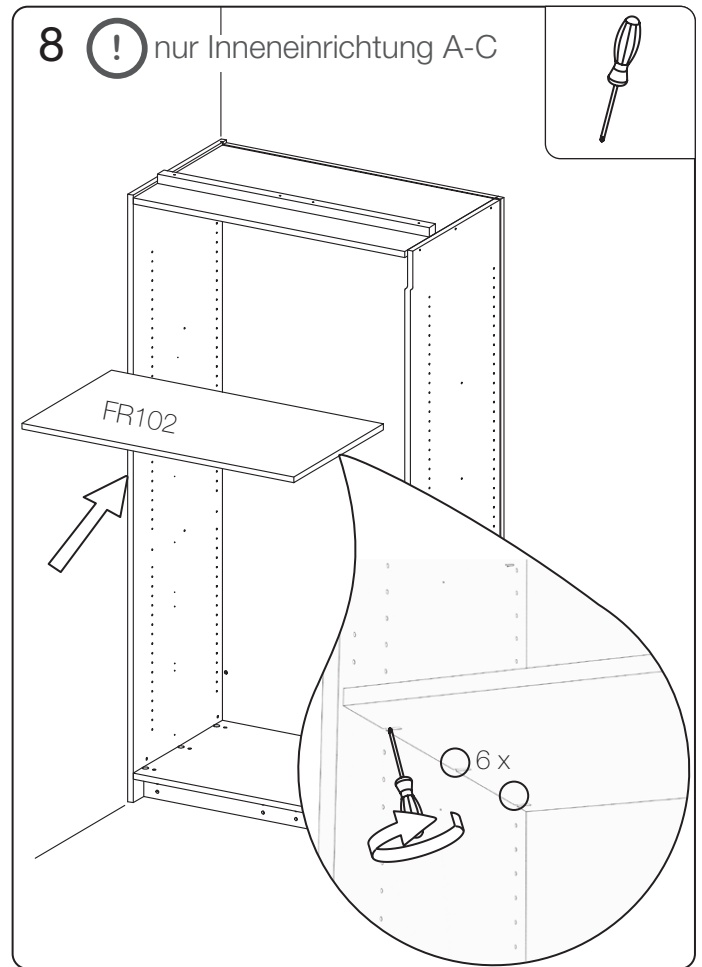
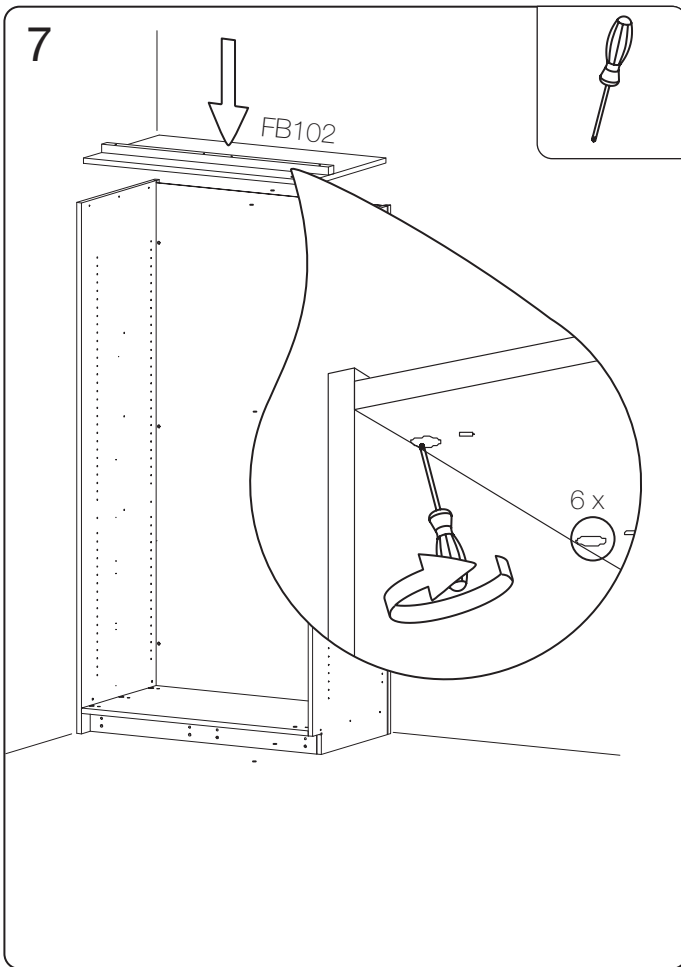
HINWEIS: Möbel, wenn möglich, bitte gegen eine Wand oder einen Widerstand aufbauen.



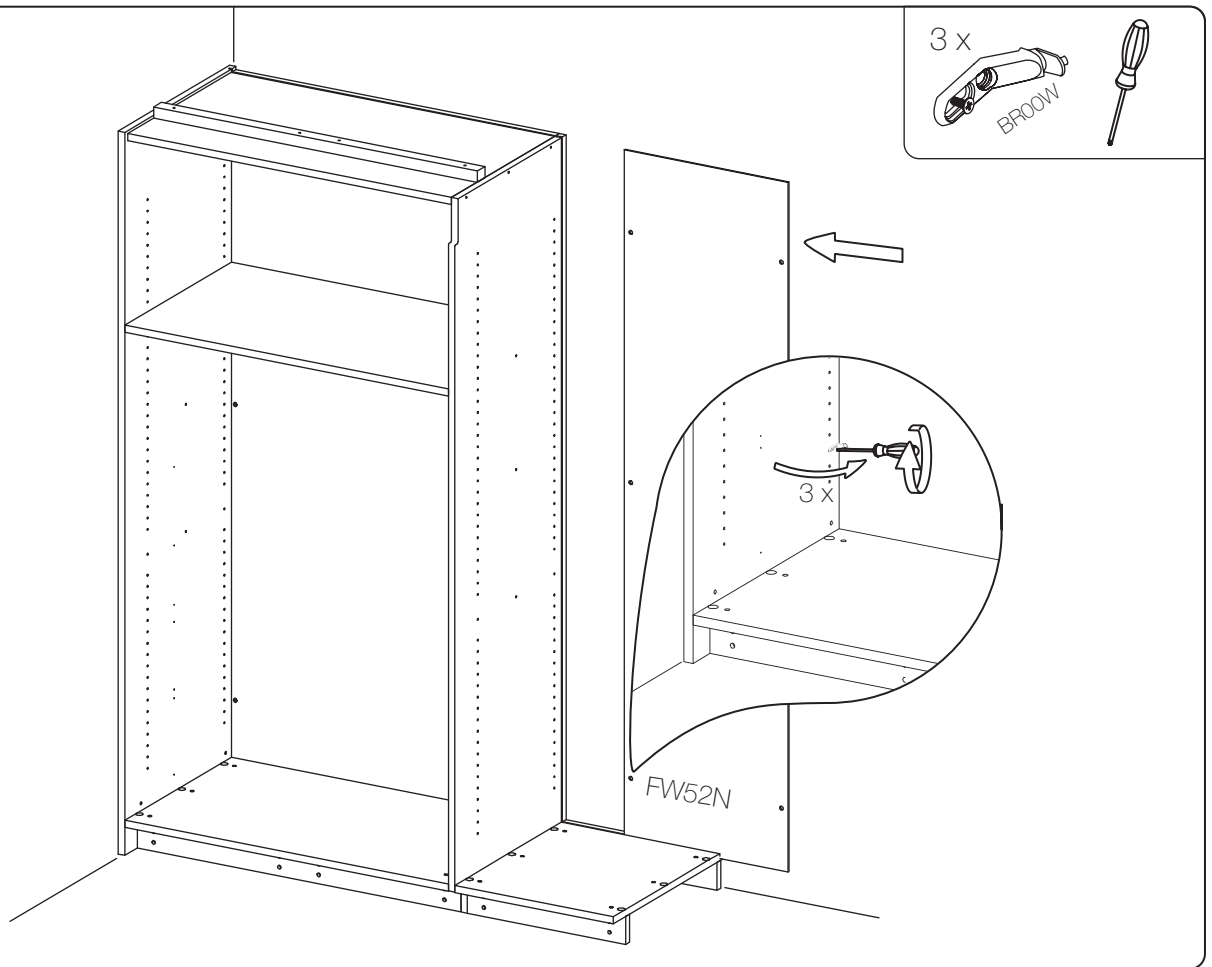




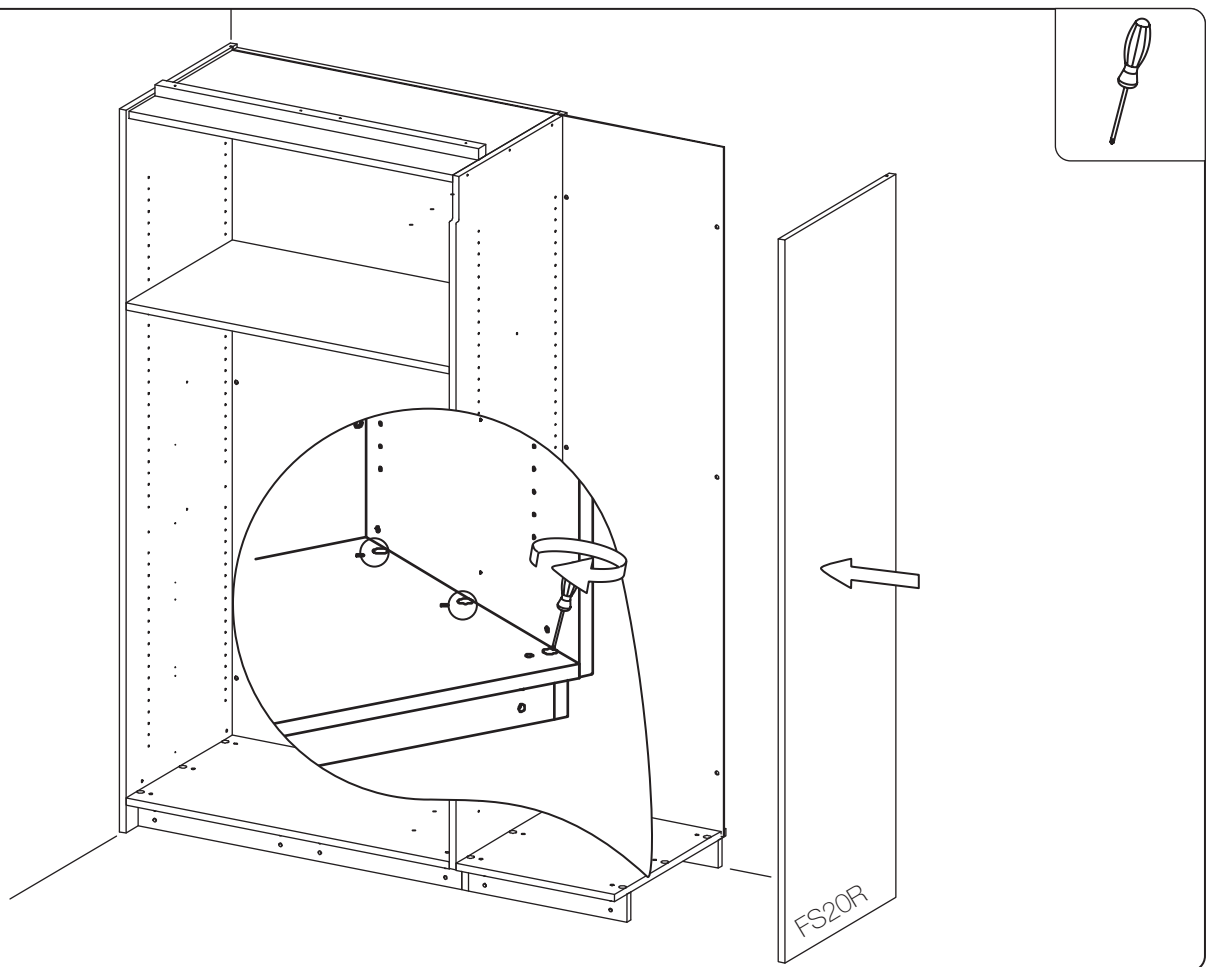




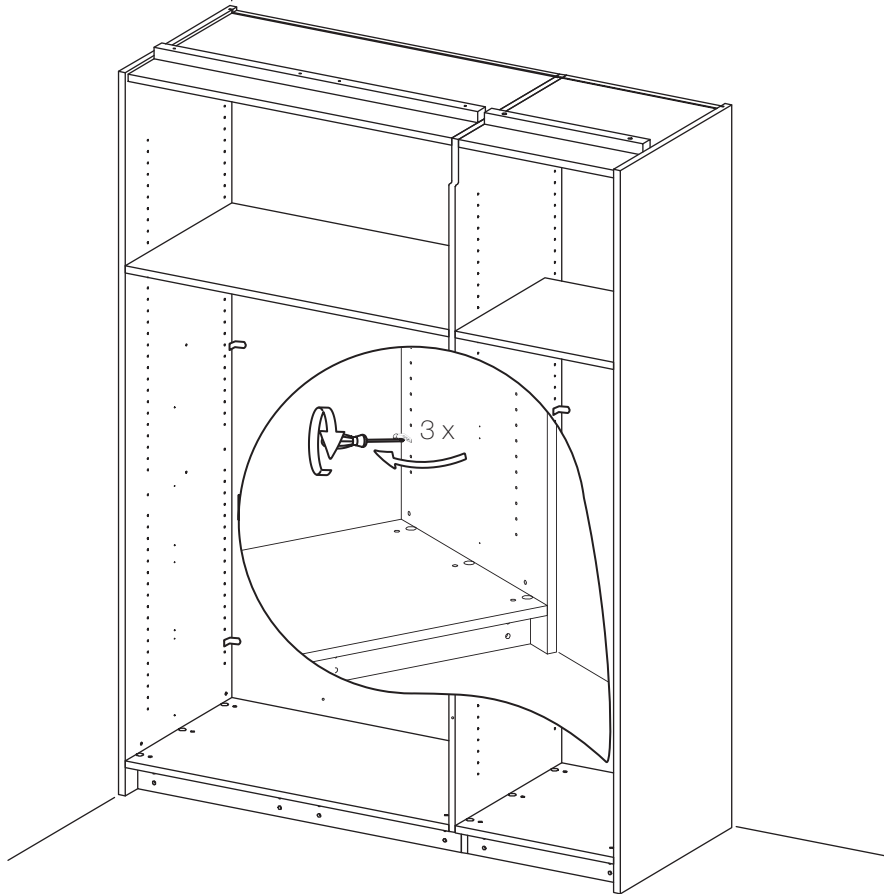
10



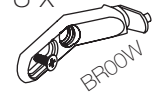
11



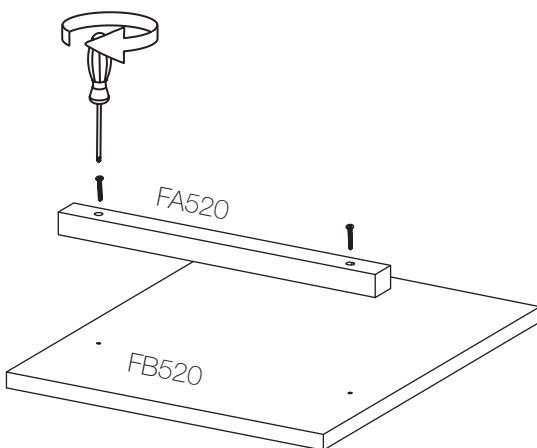
12



3 x



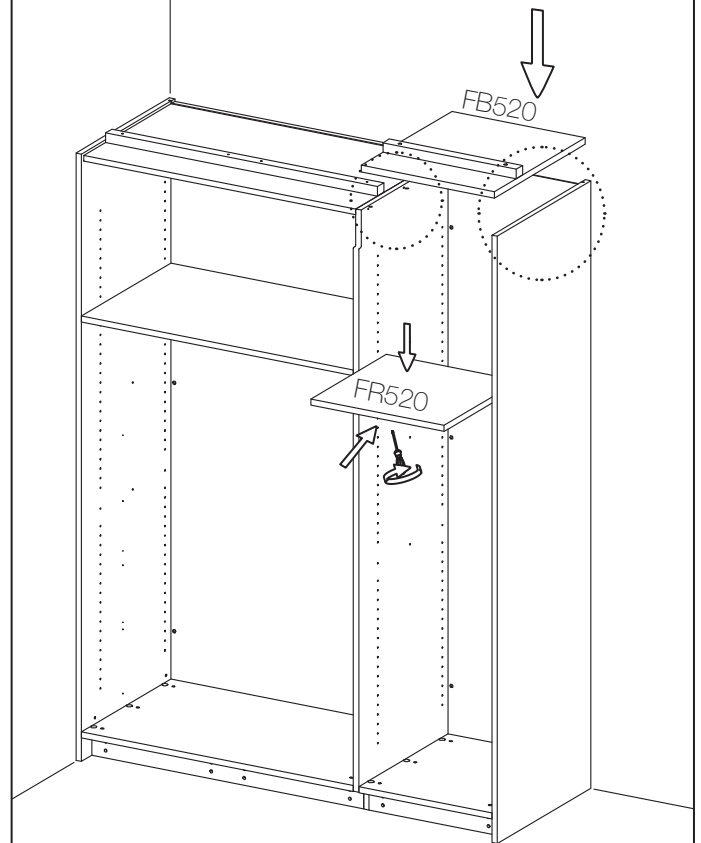
13



2 x

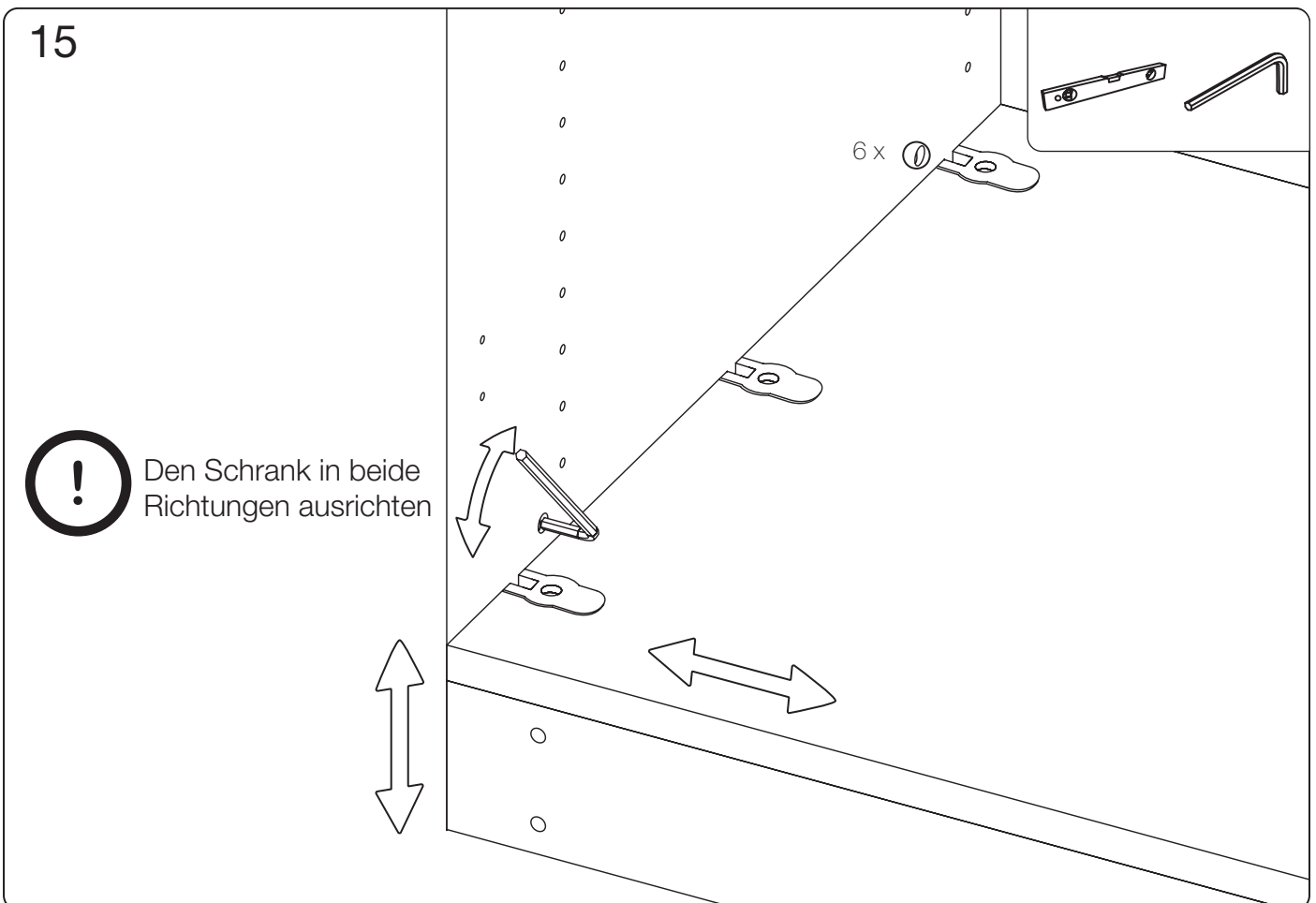
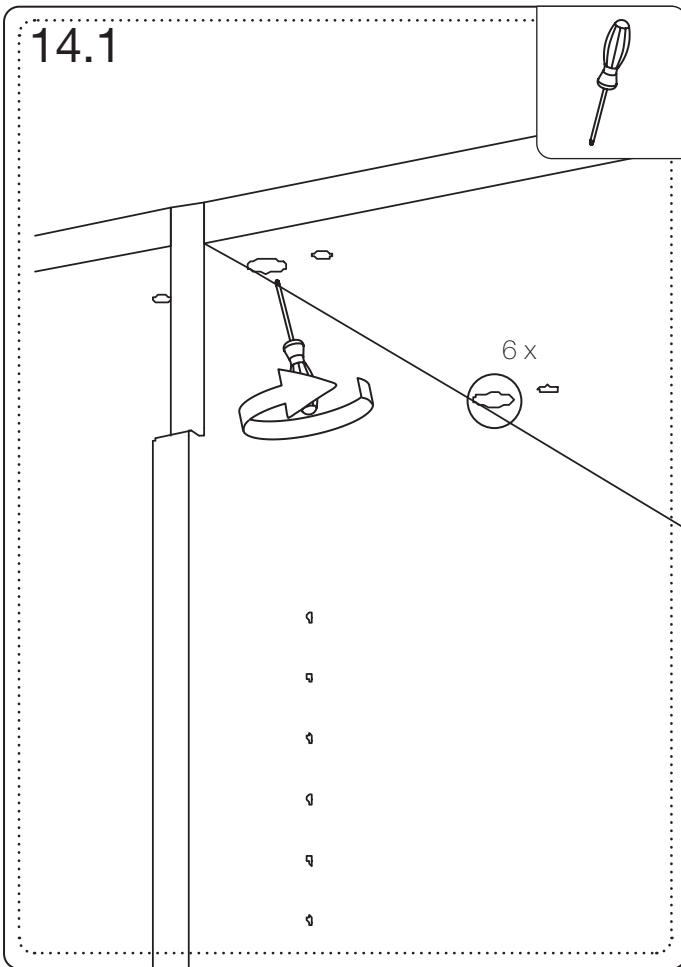


14



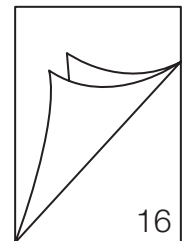
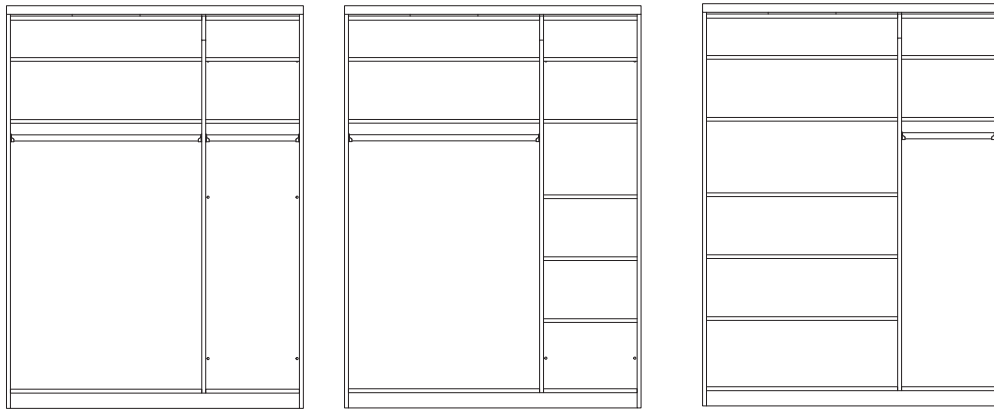
FB520

FR520

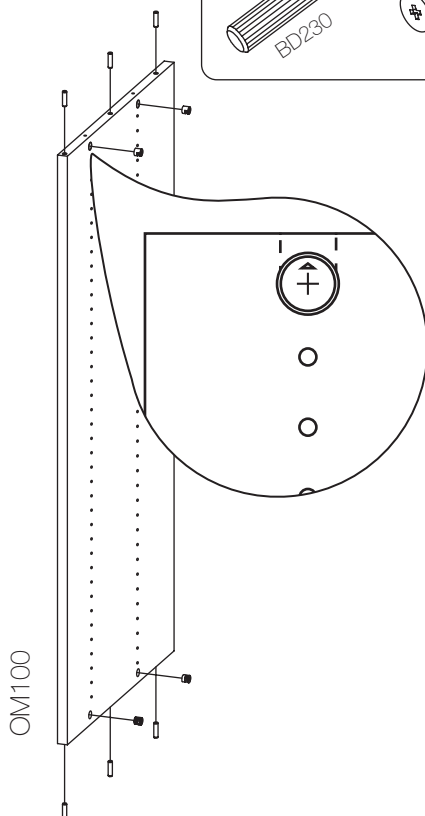




HINWEIS: Für **Inneneinrichtung A, B und C** schlagen Sie bitte Seite 16, Schritt 21 auf. Die folgenden Schritte werden anhand von Inneneinrichtung C & D dargestellt, die Arbeitsschritte sind jedoch für jede Inneneinrichtung gleich.

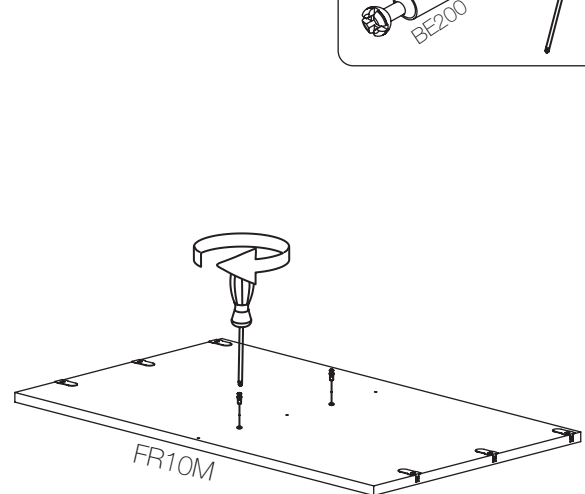


16



6 x BD230  
4 x BE000

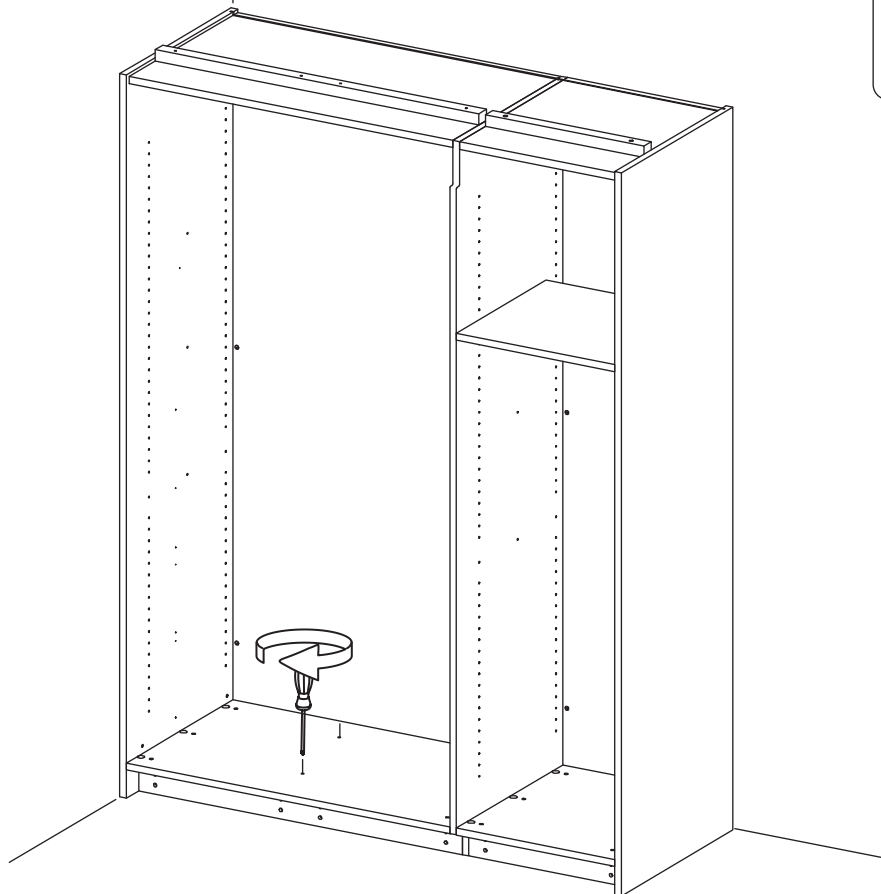
17



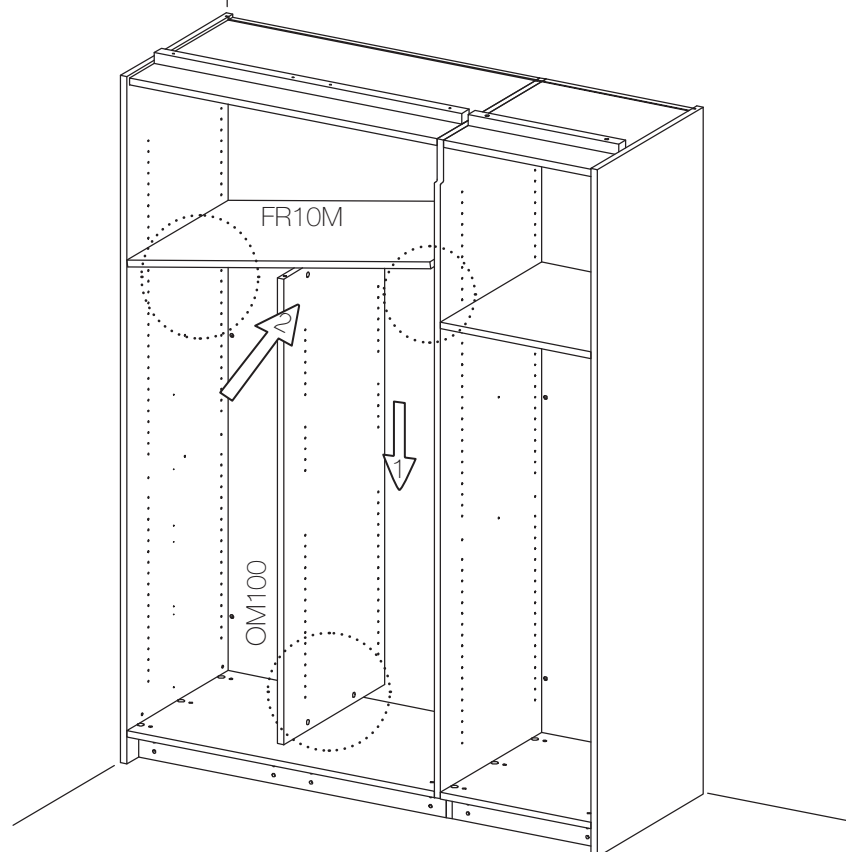
2 x BE200

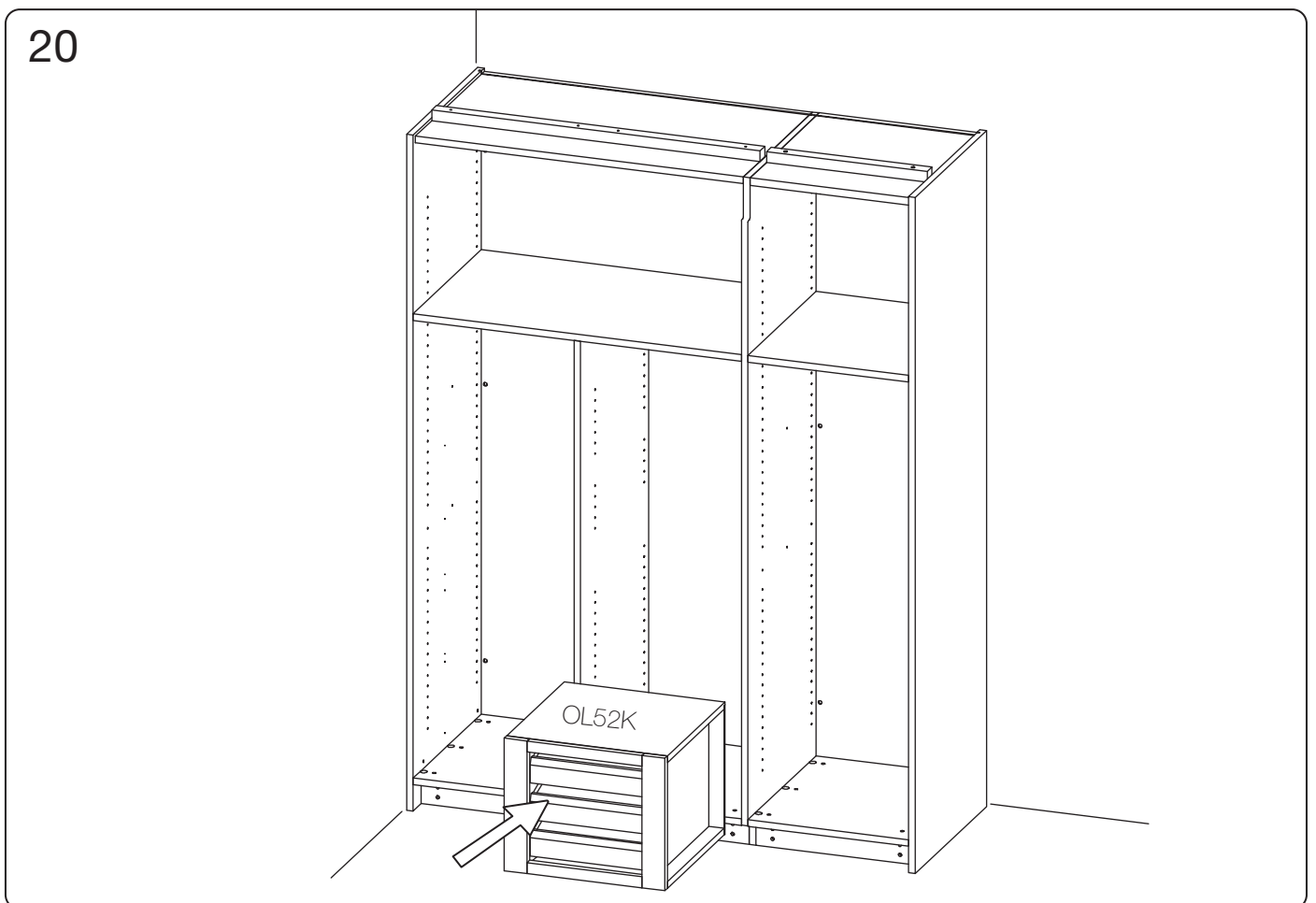
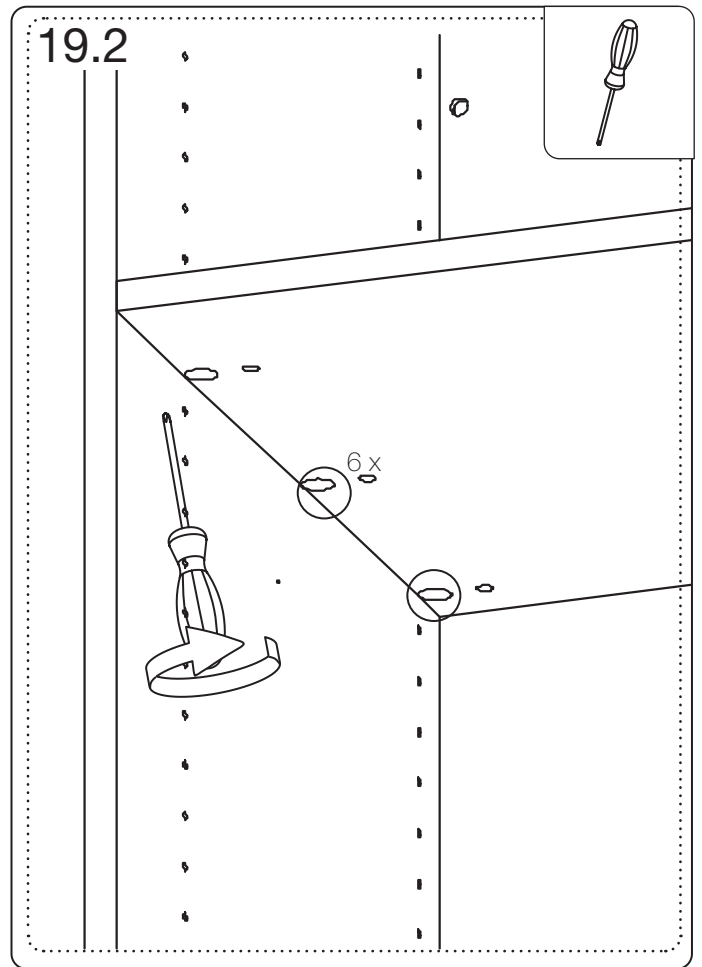
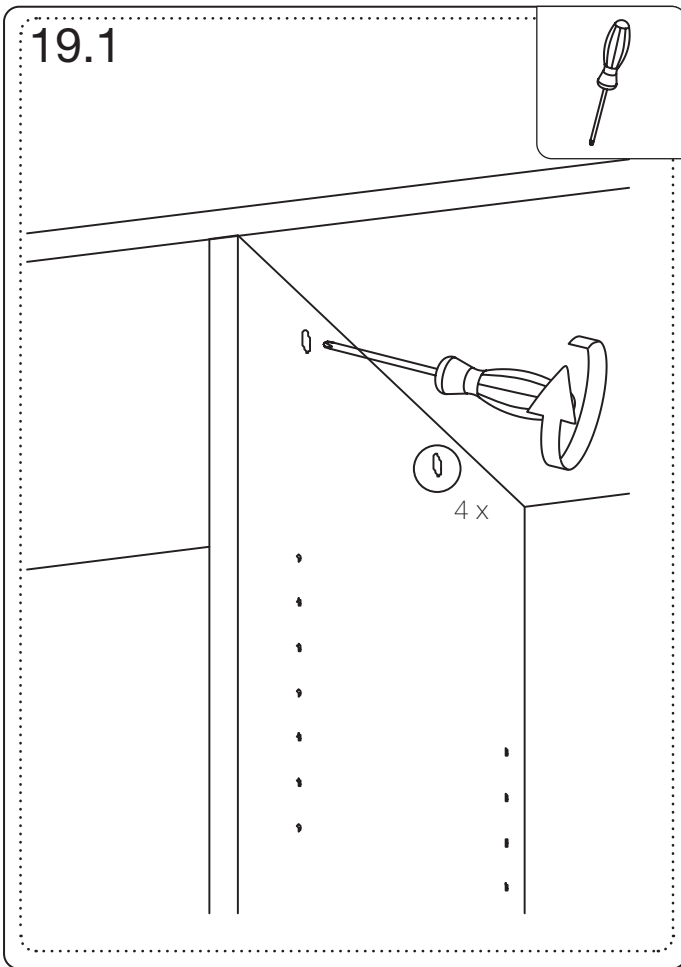
18

2 x  
BE200

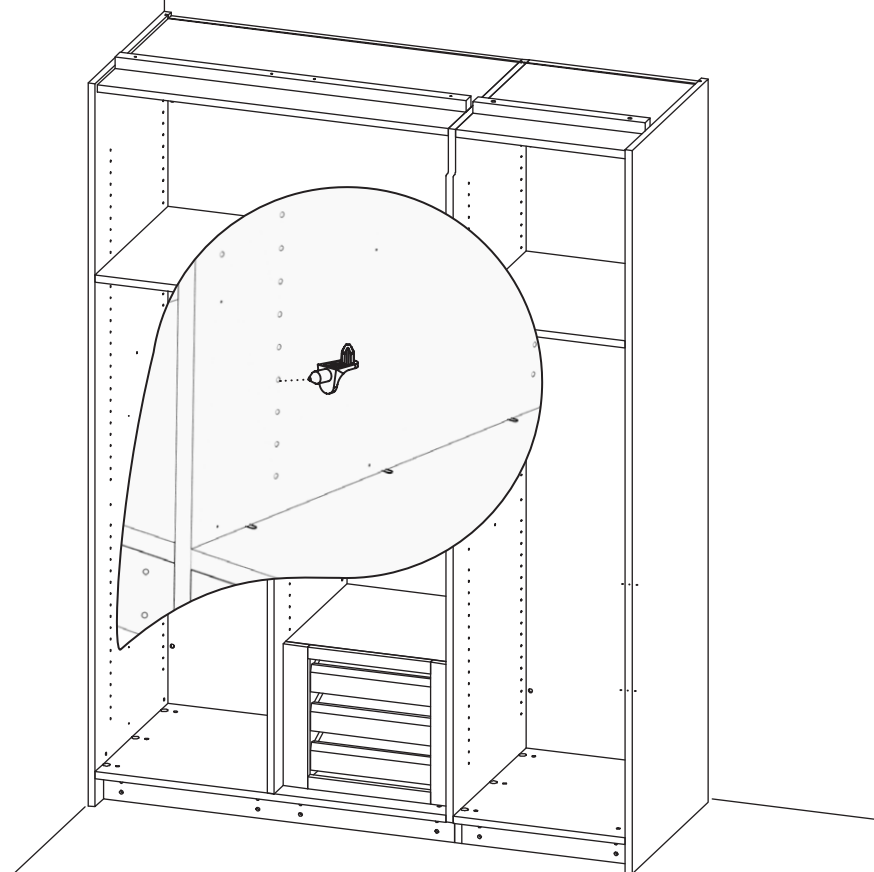


19

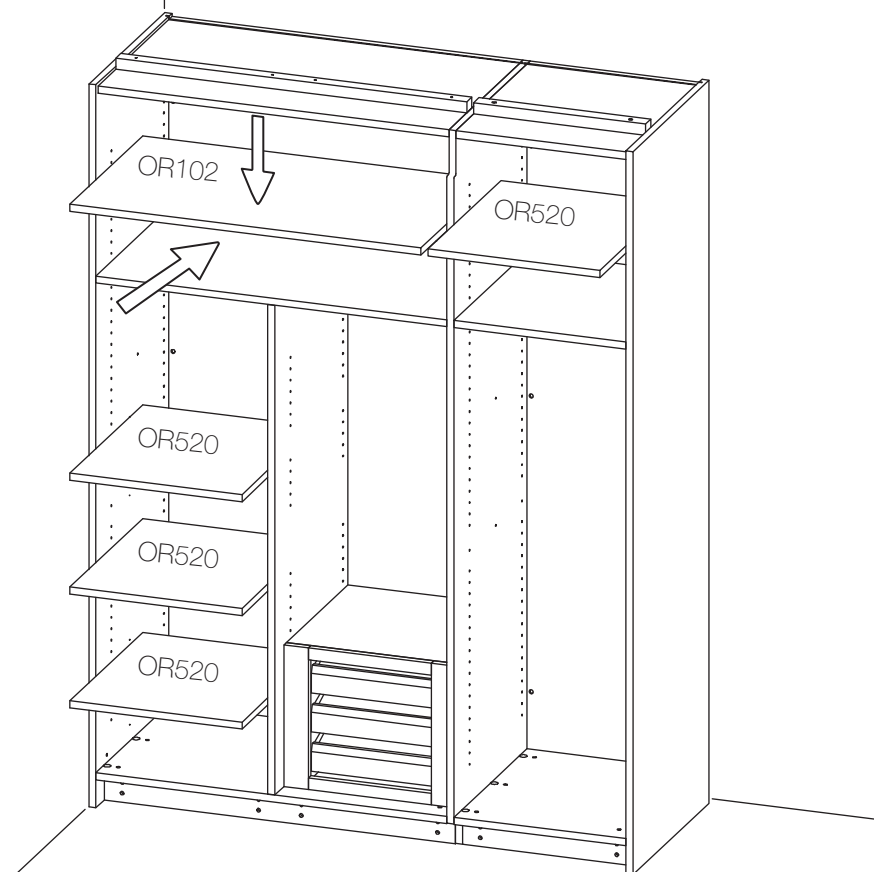




21



22

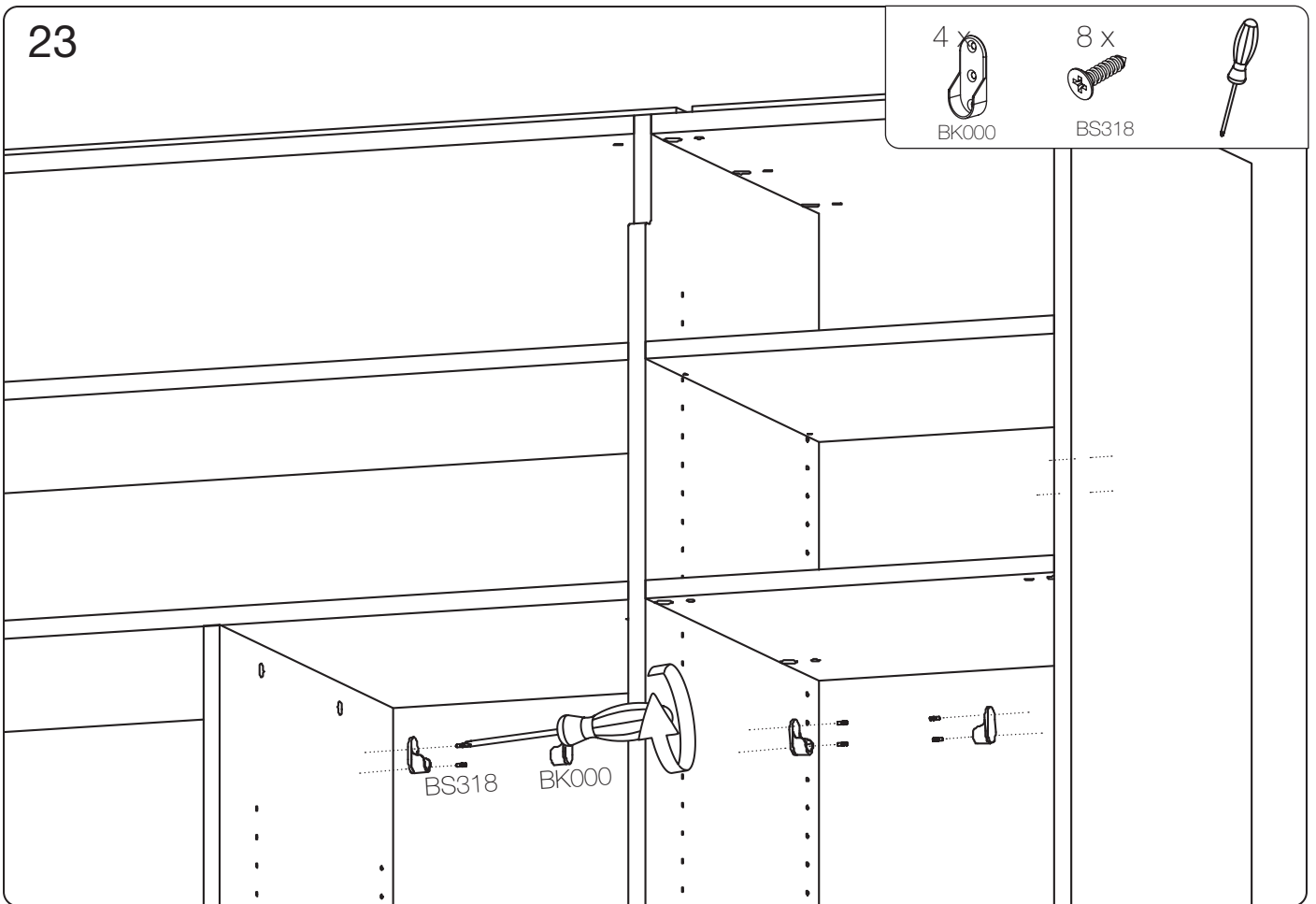




23

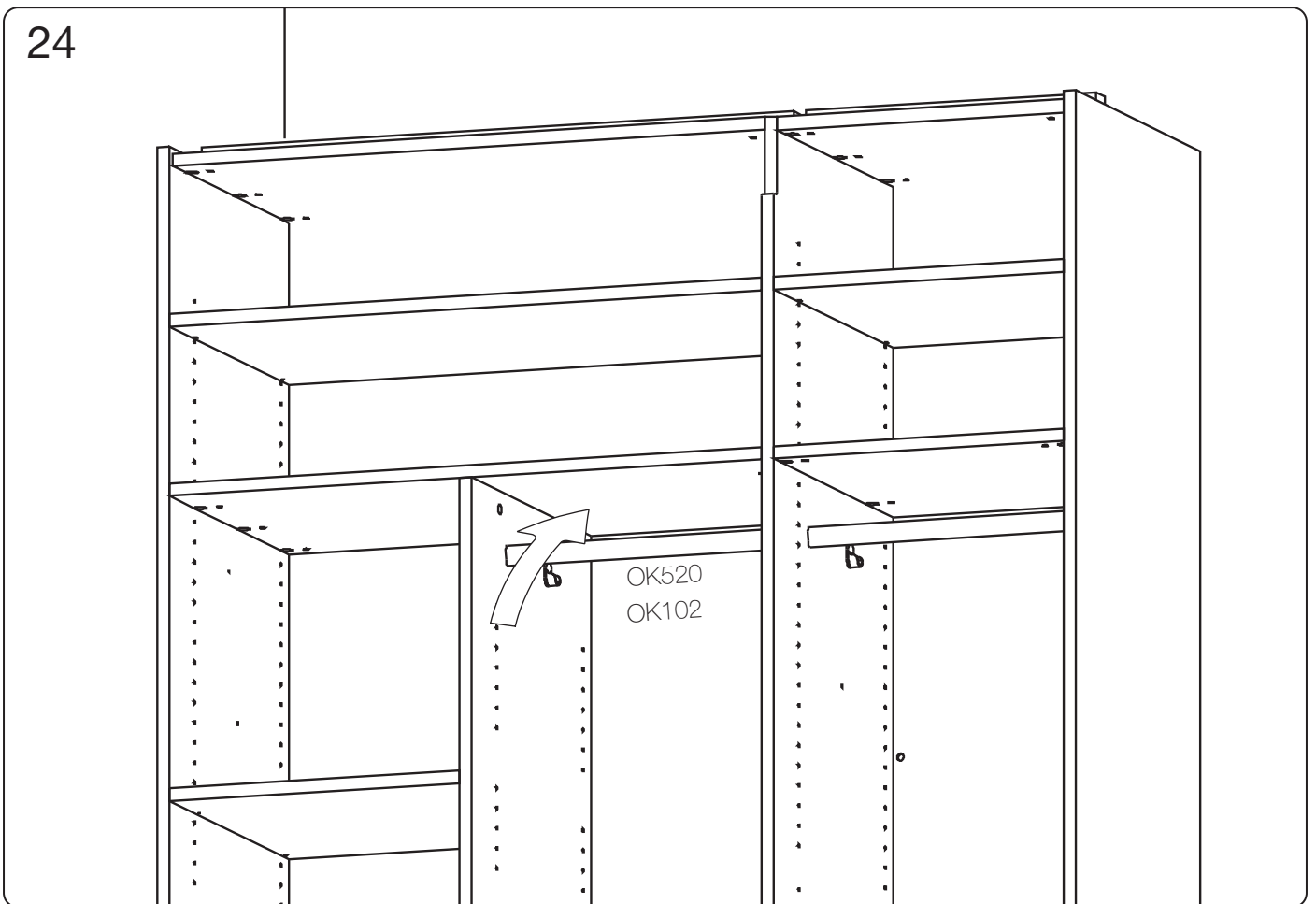
4 x  
BK000

8 x  
BS318

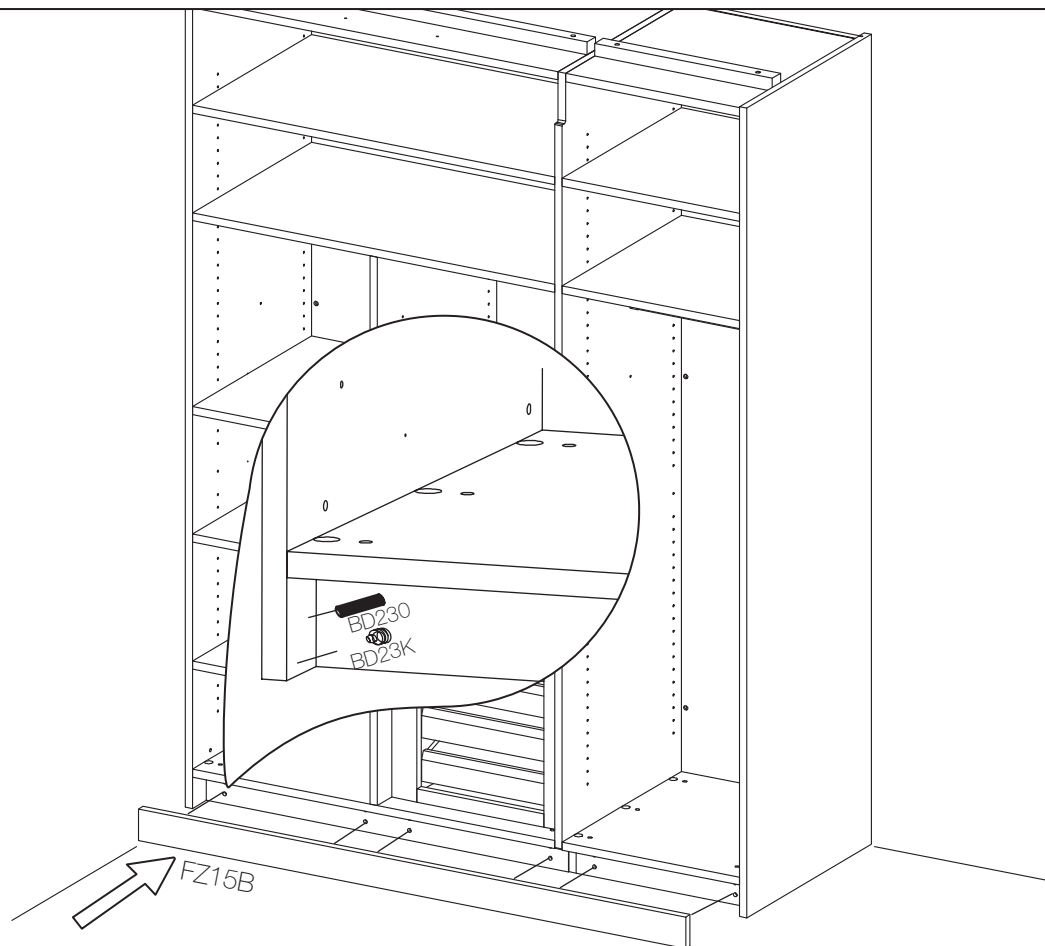


24

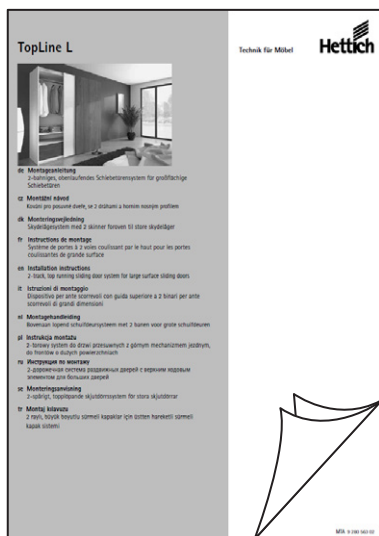
OK520  
OK102



25

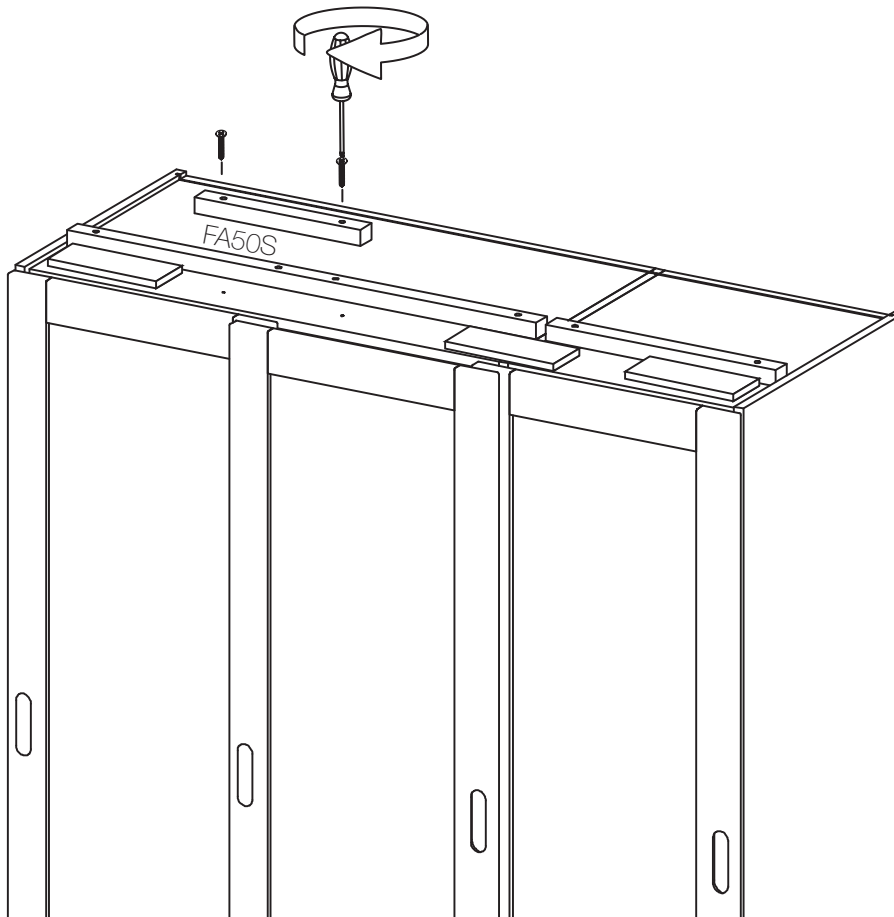


Bitte jetzt zur Anleitung der Hettich Schiebetürenbeschläge „Top Line L“ wechseln. In dieser wird genau beschrieben, wie der Beschlag zu montieren ist. Unterstützend finden Sie mit diesem QR Code ein Montagevideo. Sobald die Türen montiert sind, bitte wieder an diesem Punkt der LaModula-Anleitung weiterarbeiten.



QR Code zum Montagevideo

26



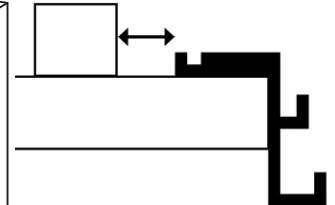
2 x



BS440

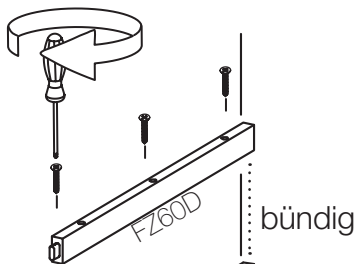


20 mm



Die Leisten müssen  
20 mm Abstand zur  
vorderen Laufschiene  
aufweisen!

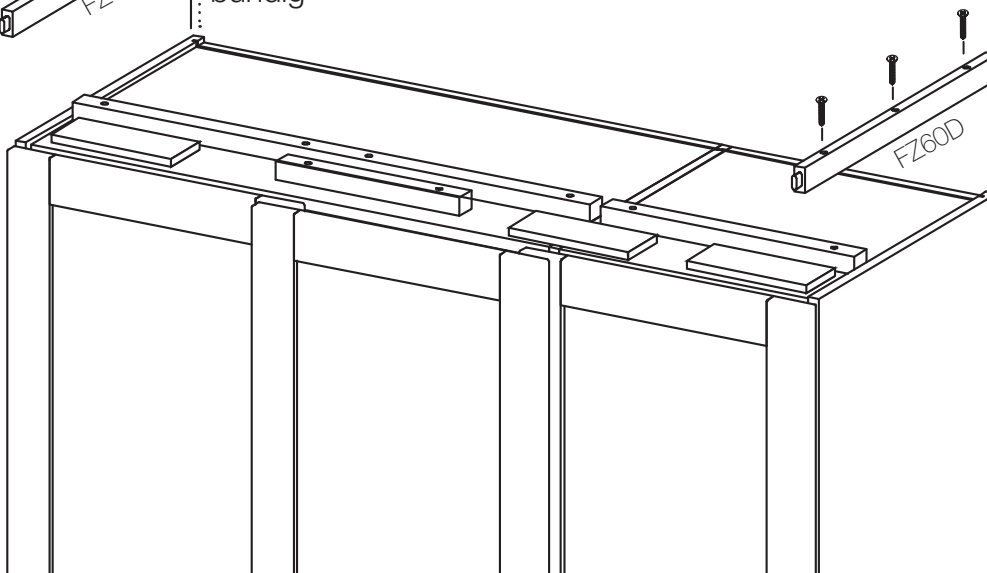
27



6 x



BS460

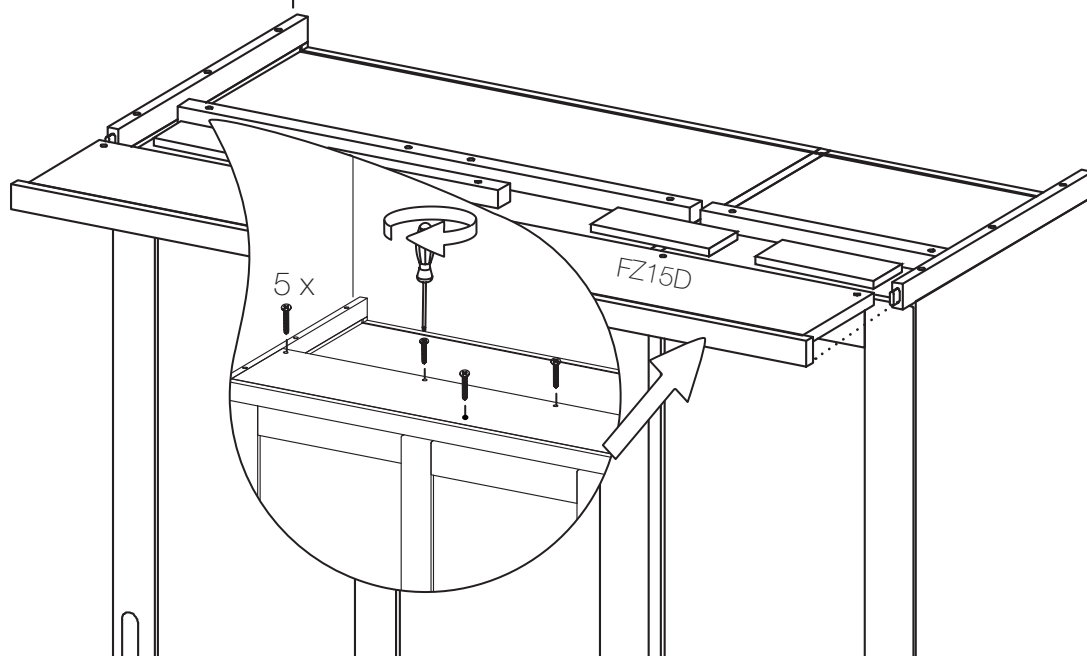


28

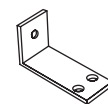
6 x



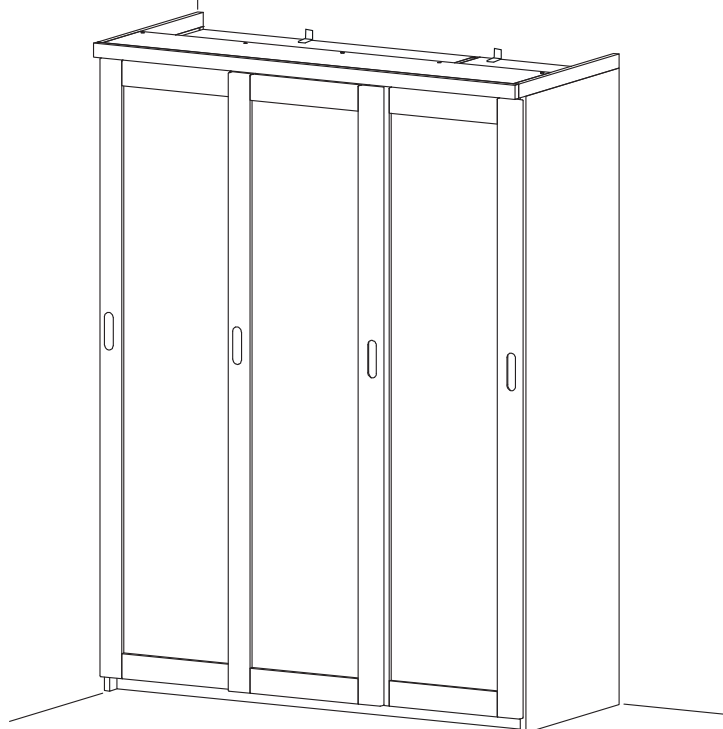
BS440



29



Metallwinkel



# NOTIZEN:

Bei Fragen wenden Sie sich bitte an unseren Kundenservice  
Telefon: +43 4242 39900 bzw. +49 89 24418995 oder per E-Mail an [office@lamodula.at](mailto:office@lamodula.at).

