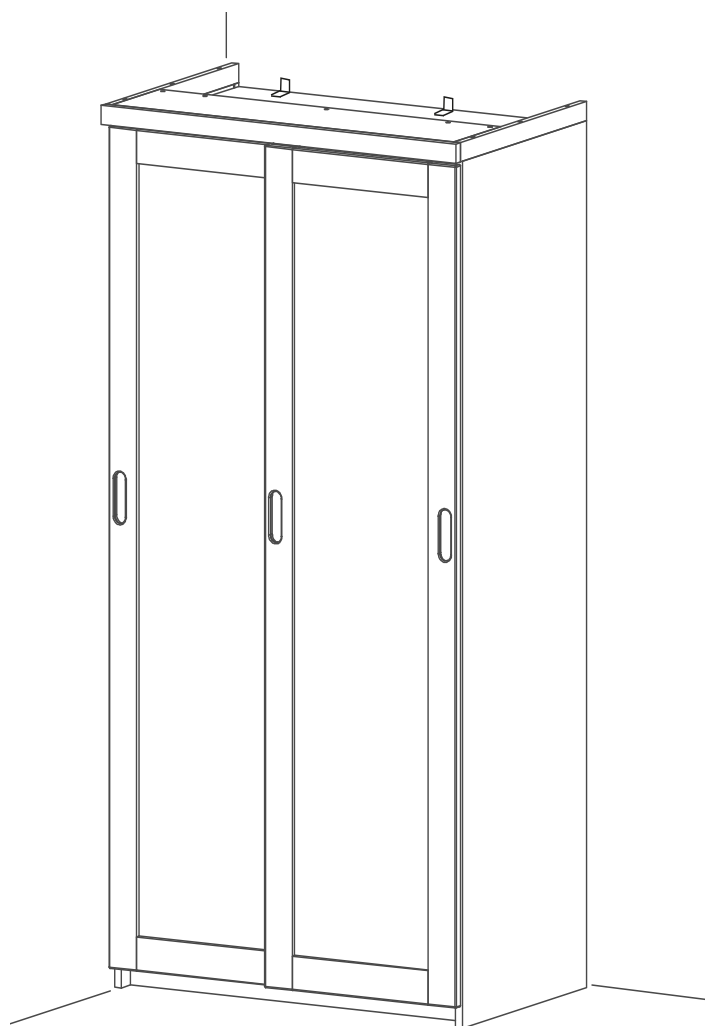


MONTAGEANLEITUNG KORPUS

Schrank 2-türig schmal, Inneneinrichtung A-D



LAMODULA

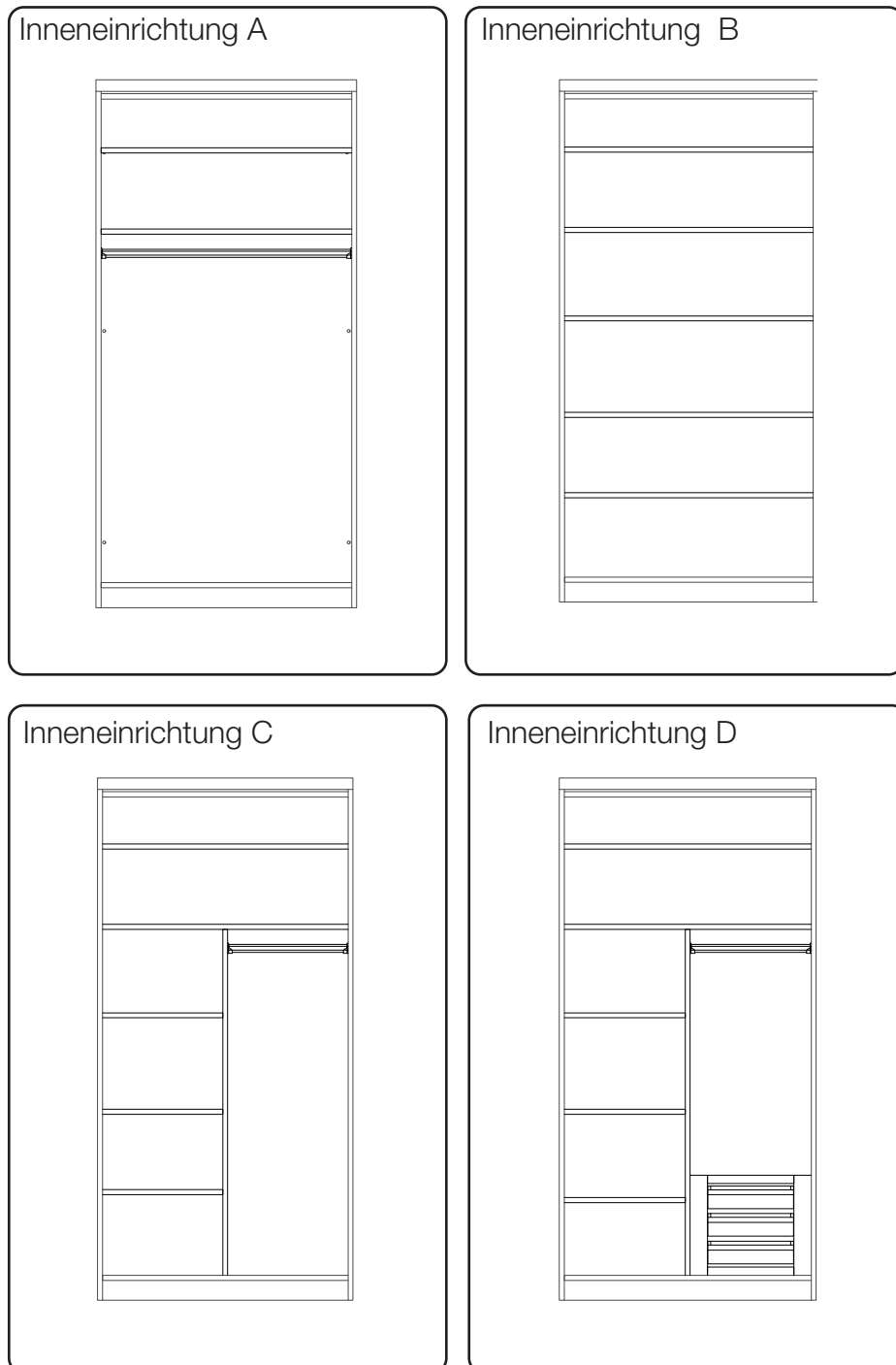


Diese Montageanleitung gilt für folgende Inneneinrichtungen:
Inneneinrichtung A | Inneneinrichtung B | Inneneinrichtung C | Inneneinrichtung D

Die Beispielbilder orientieren sich an Inneneinrichtung D, es gelten jedoch dieselben Aufbauschnitte für alle Inneneinrichtungen.

Alle Zeichnungen stellen Mustermöbel bzw. Musterzubehör dar.

Diese Muster können von dem tatsächlichen Möbel bzw. Zubehör abweichen.





Bitte verwenden Sie nicht zu viel Kraft beim Anziehen der Schrauben. Prüfen Sie nach jedem Arbeitsschritt die Verbindungen auf Stabilität und Sicherheit.

Für eine reibungslose Montage Ihres Schrankes empfehlen wir Ihnen, den Aufbau zu zweit vorzunehmen.



GEFAHRENHINWEIS

Möbel, insbesondere hochgebaute Möbel wie Schränke, Regale oder Kommoden, können umkippen! Abgesehen von materiellen Schäden ist die Gefahr groß, dass dadurch Menschen ernsthaft oder sogar lebensgefährlich verletzt werden.

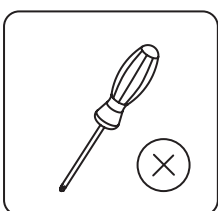
Um das Umkippen von Möbeln zu verhindern, müssen diese mit geeigneten Beschlägen und Befestigungsmaterialien an der Wand befestigt werden. Die dafür notwendigen Beschläge und Befestigungsmaterialien müssen den jeweiligen Gegebenheiten, z. B. Material und Beschaffenheit der Wand, entsprechen.

Beigepackt sind zwei Metallwinkel und die Holzschrauben für die Befestigung der Winkel am Schrank. Bitte prüfen Sie, ob sich dieses Material in Ihrem Fall für die sichere Befestigung des Schrankes eignet! Wenn Sie sich nicht sicher sind, lassen Sie sich bitte von Ihrem örtlichen Beschlägehändler beraten.

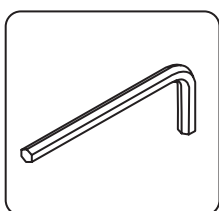
Für sämtliche Schäden, die durch nicht fachgerechte Montage und das Nichtbeachten der Montageanweisung entstehen, übernimmt LaModula keine Haftung.

Bitte haben Sie Verständnis dafür, dass unsere Montageteams keine Wände anbohren, weil sie den Aufbau der Wände (unterschiedliche Ziegelarten, Holz, Gipskarton etc.) und den Verlauf der Versorgungsleitungen (Wasser, Strom, Heizung etc.) in den Wänden nicht kennen. Falls von Ihnen gewünscht, montieren die Montageteams die mitgelieferten Winkel für die Kippsicherung gerne am Möbel.

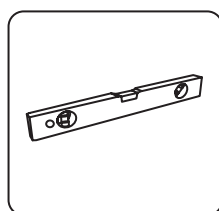
Sie benötigen:



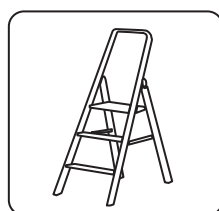
Schraubenzieher



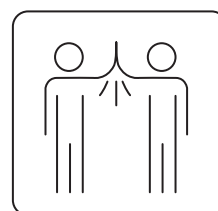
Inbus 4 mm



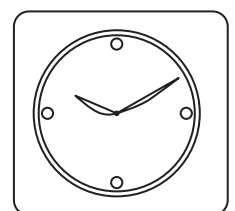
Wasserwaage



Stehleiter

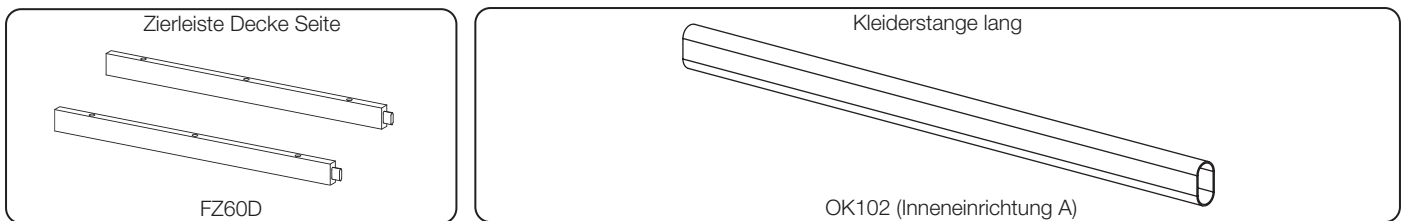
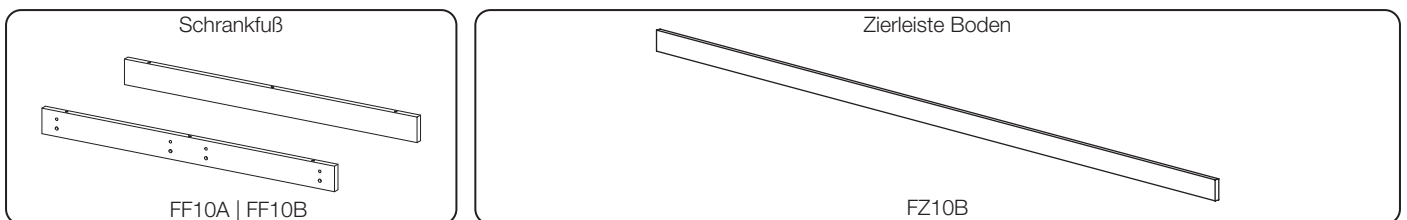
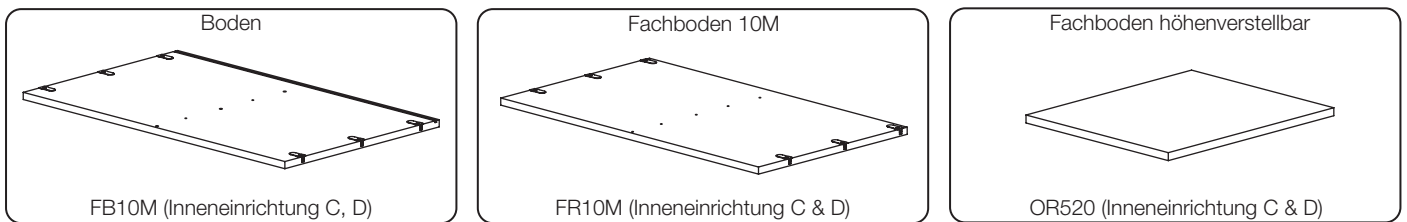
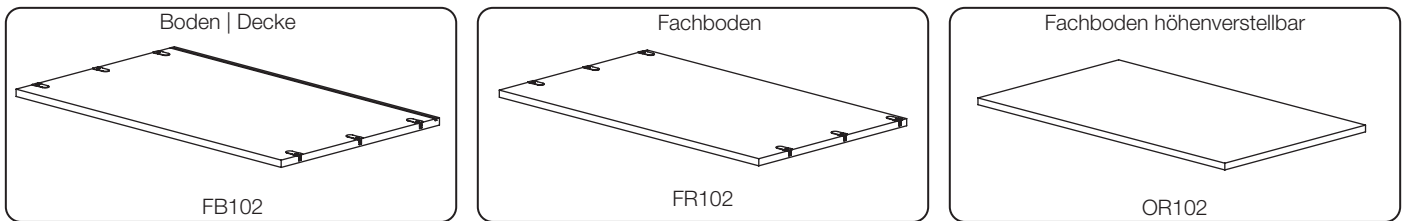
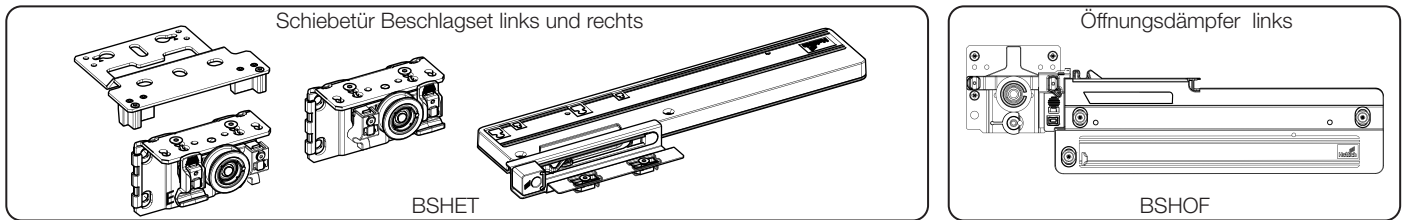
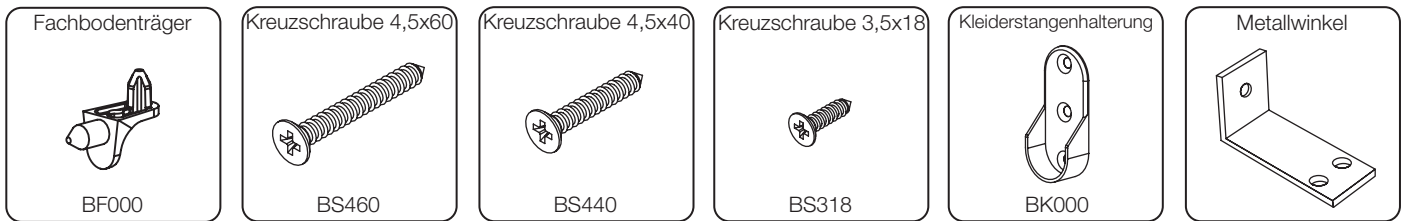
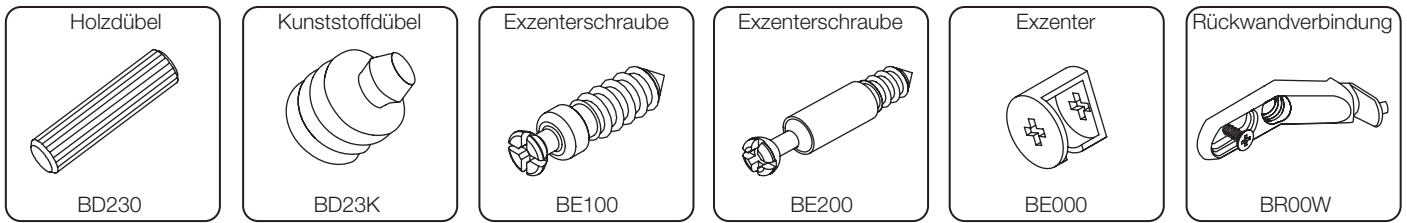


2 Personen

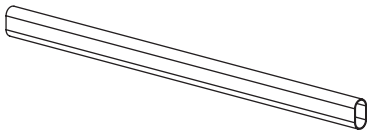


ca. 4 Stunden

Im Lieferumfang enthalten:

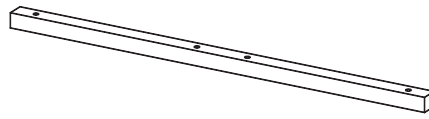


Kleiderstange kurz



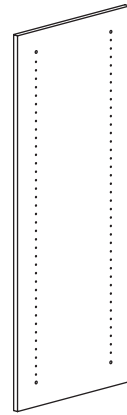
OK520 (Inneneinrichtung C-D)

Montageleiste für Abdeckung des Beschlages



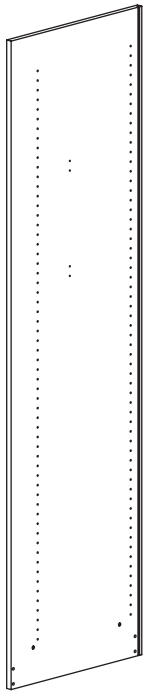
FA102

Mittelwand



OM100 (Inneneinrichtung C & D)

Seitenteil links



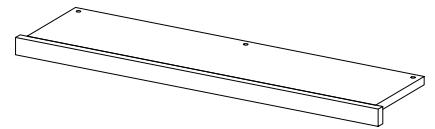
FS01L

Seitenteil rechts



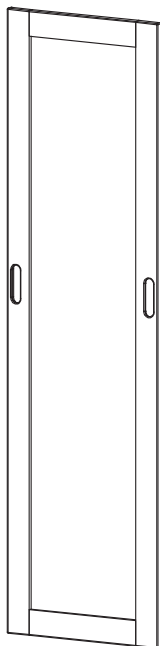
FS20R

Abdeckung Beschlag



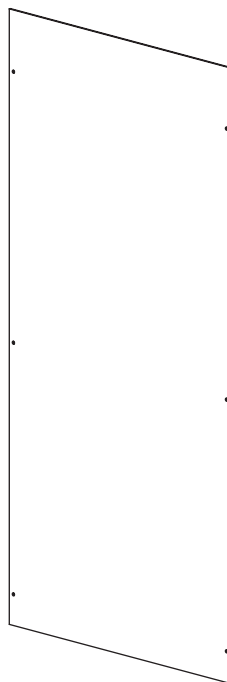
FA10B

Tür



FT2SS

Rückwand



FW10N

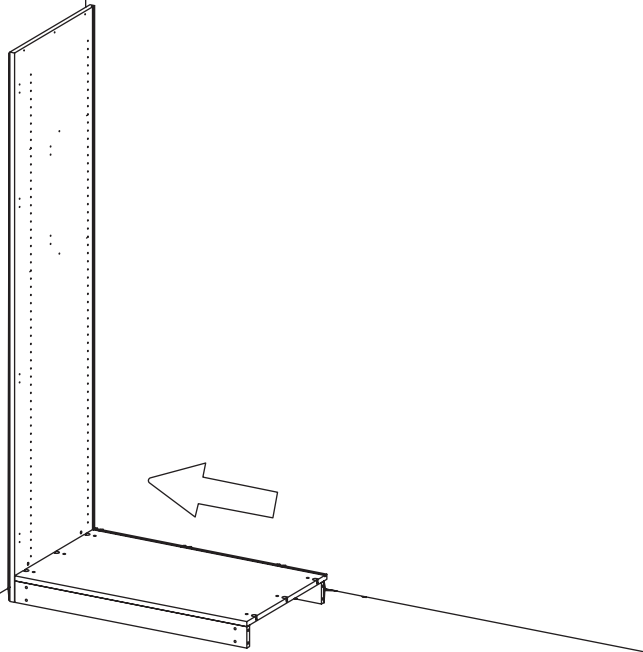
Schubladenelement schmal

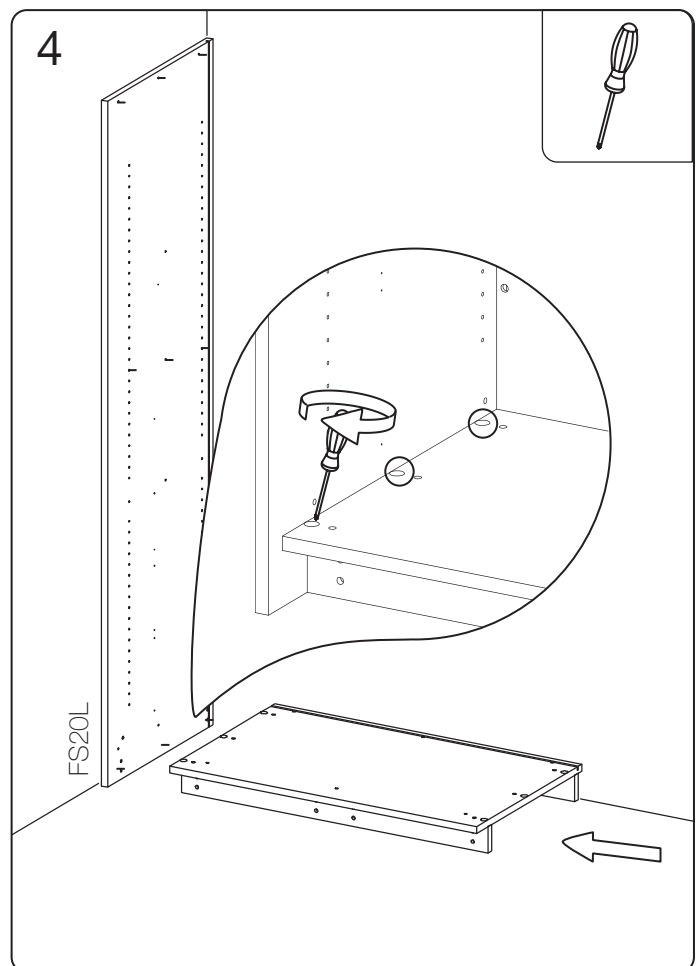
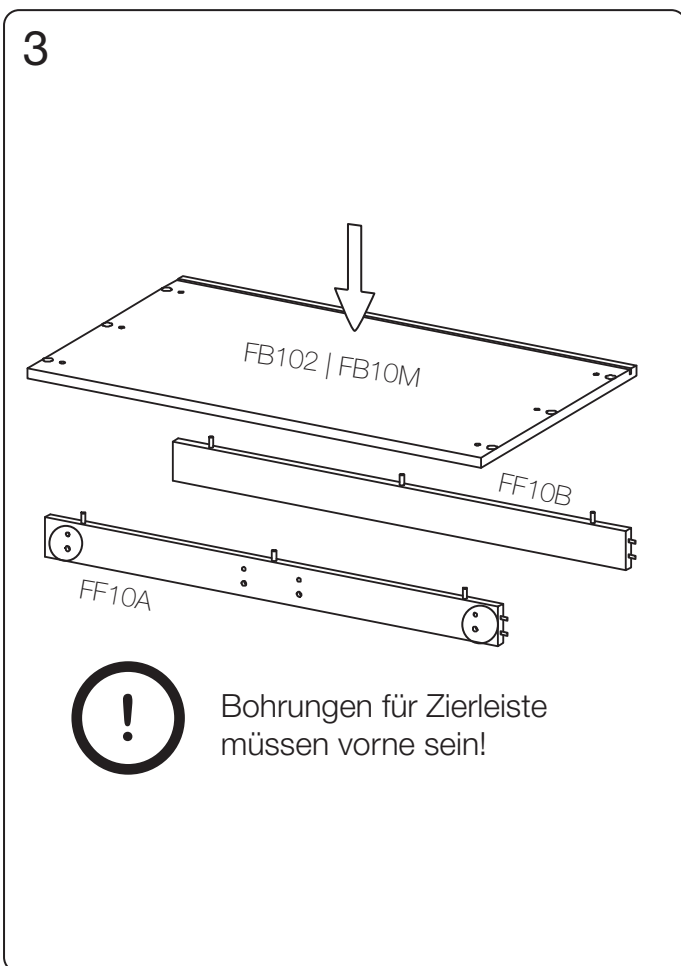
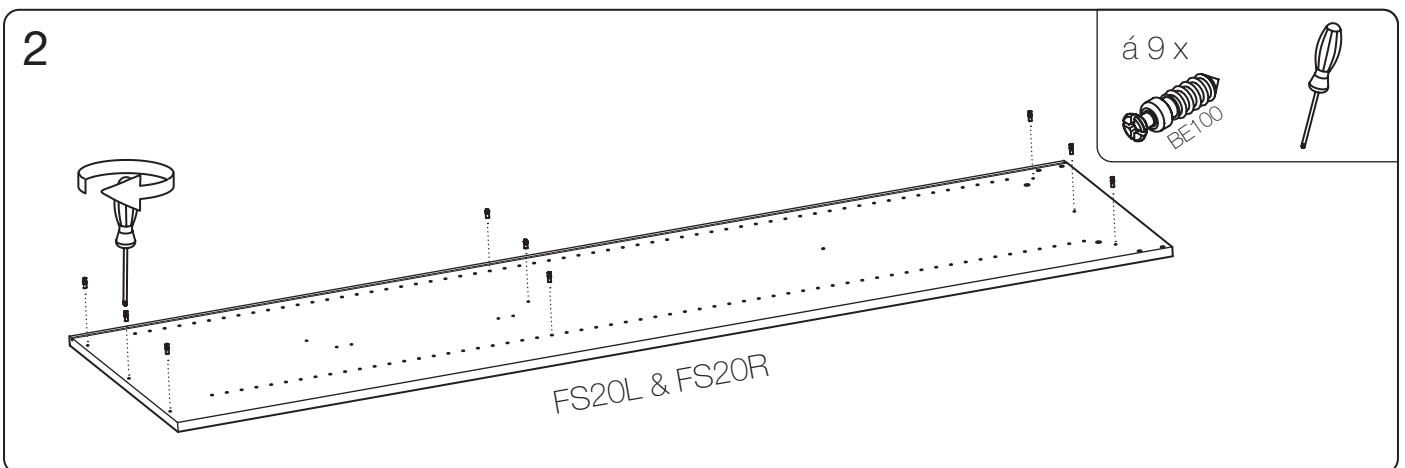
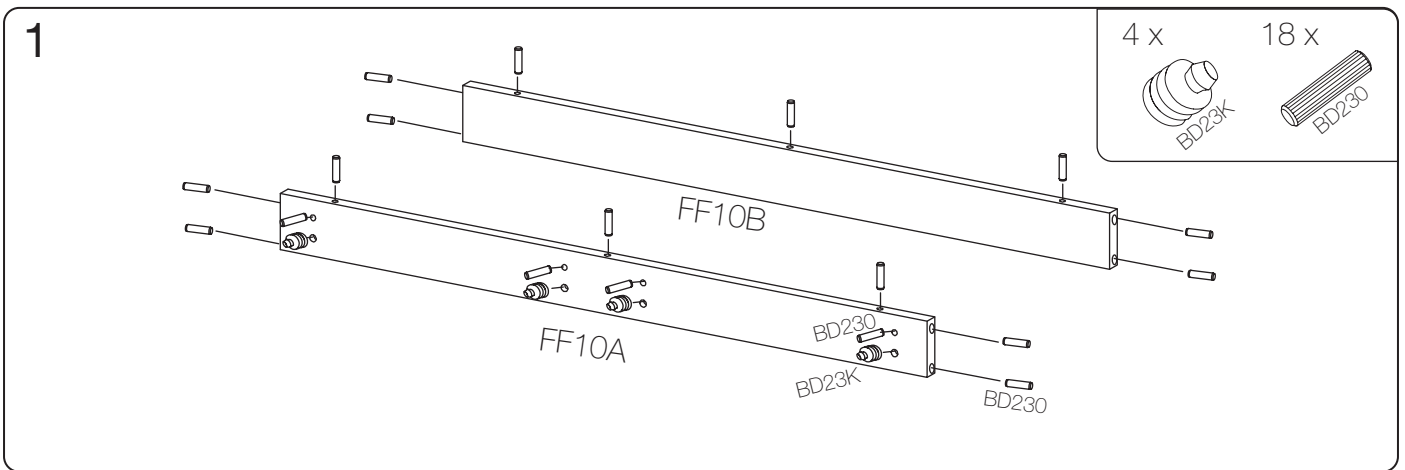


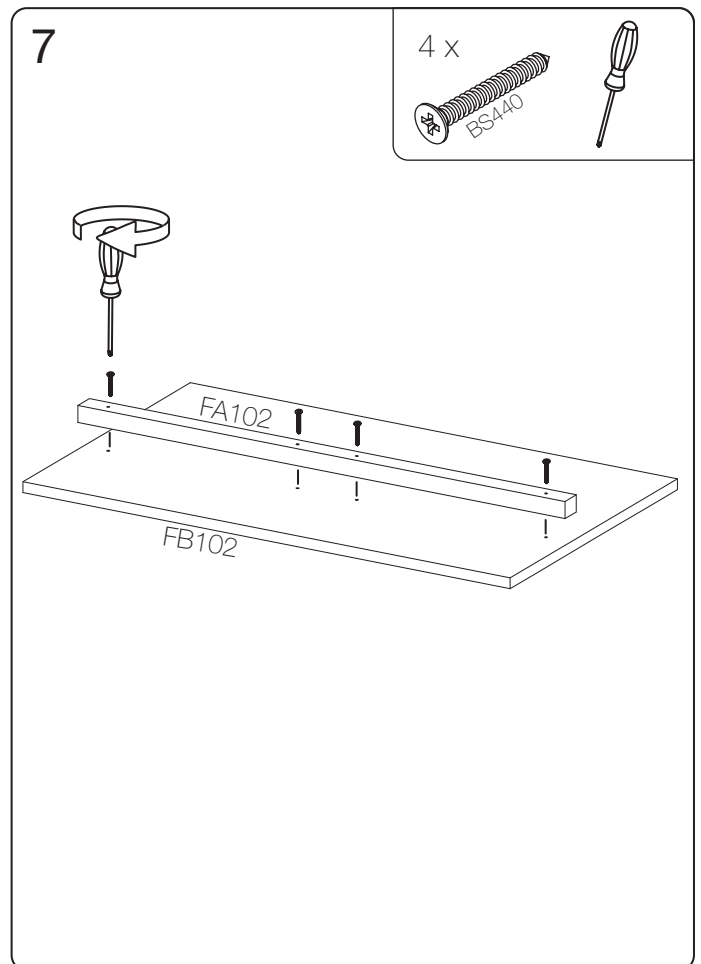
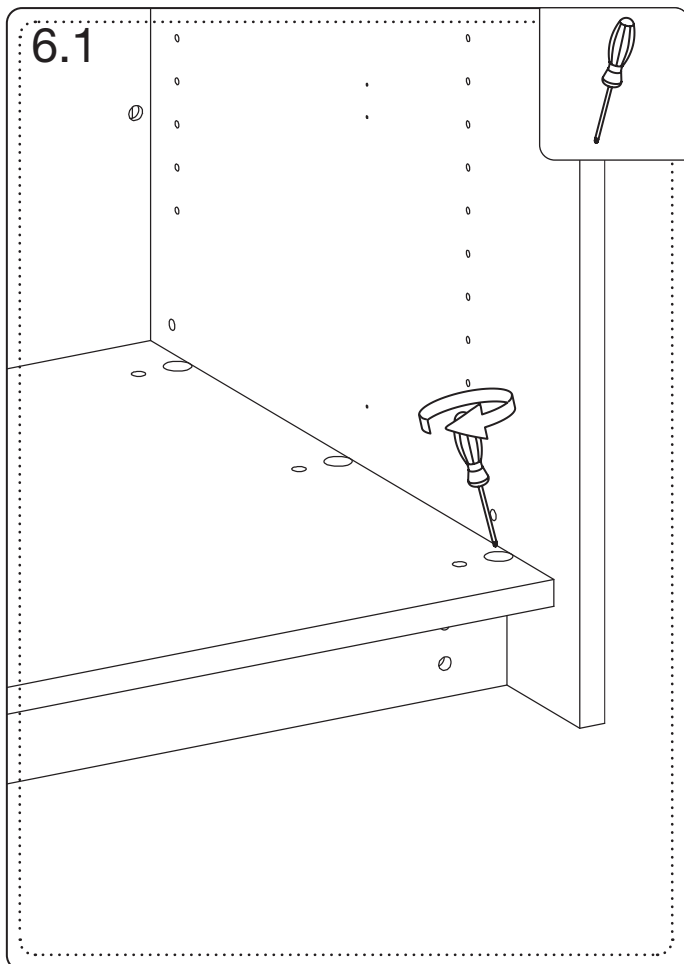
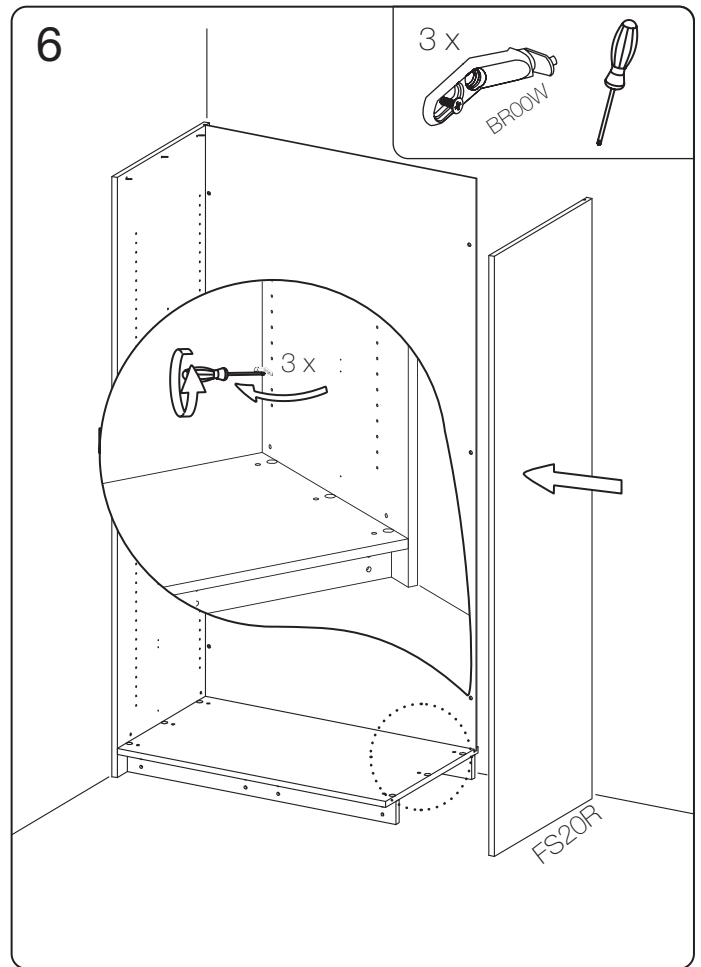
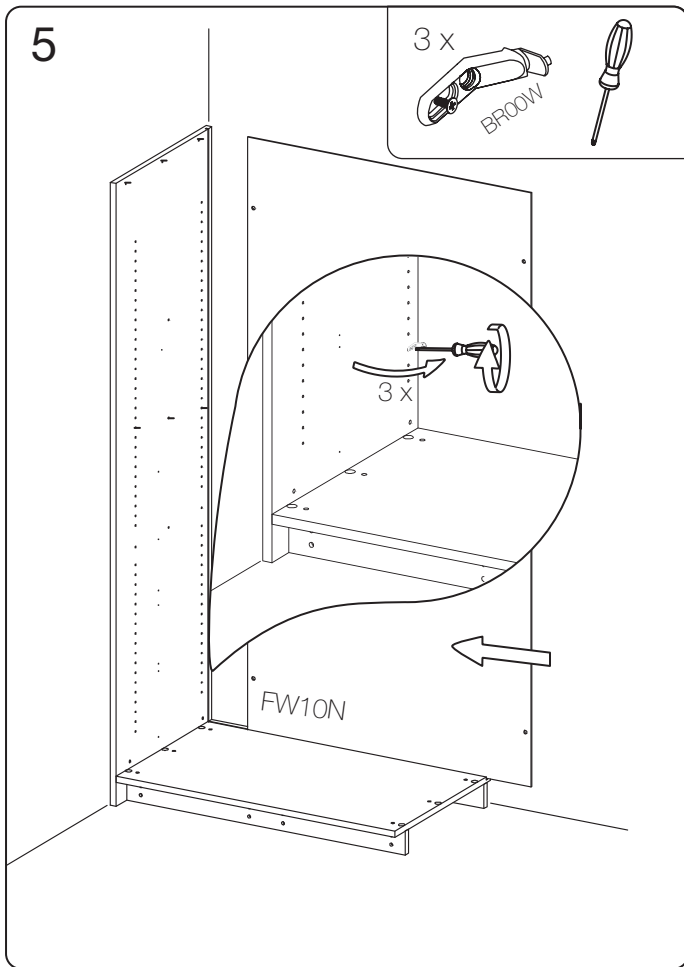
OL52K (Inneneinrichtung D)

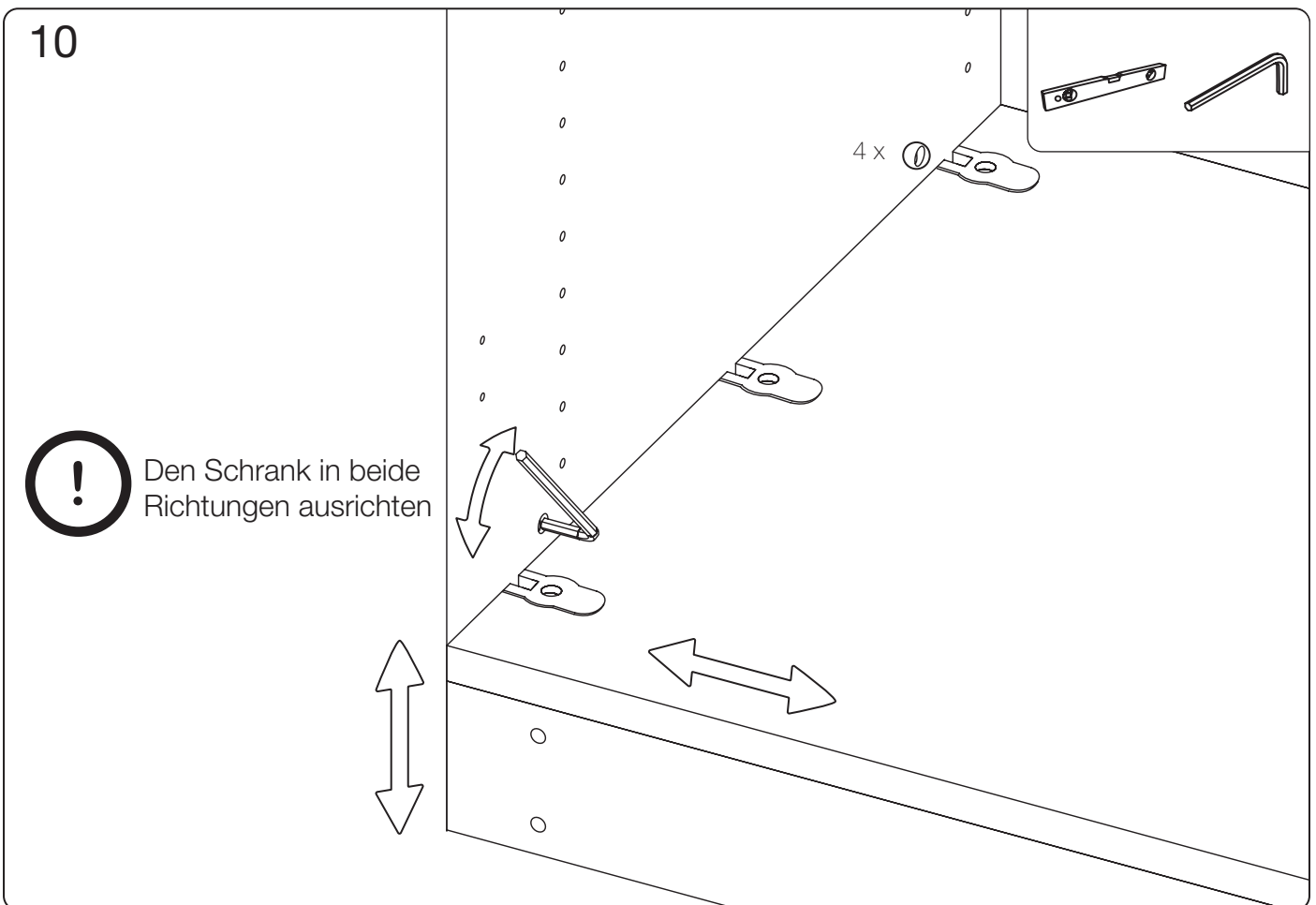
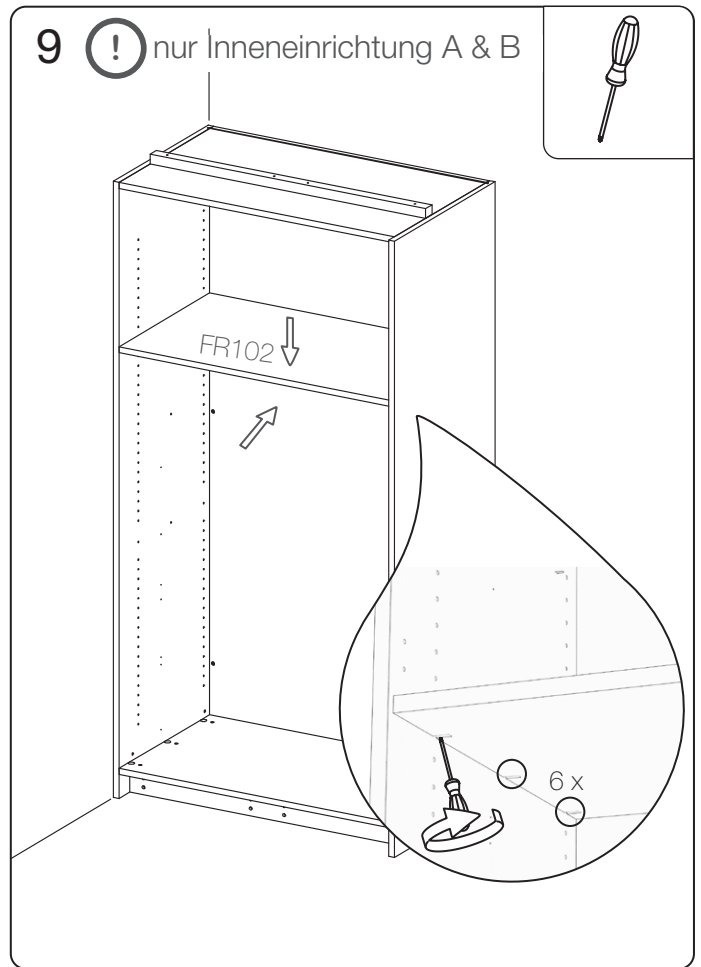
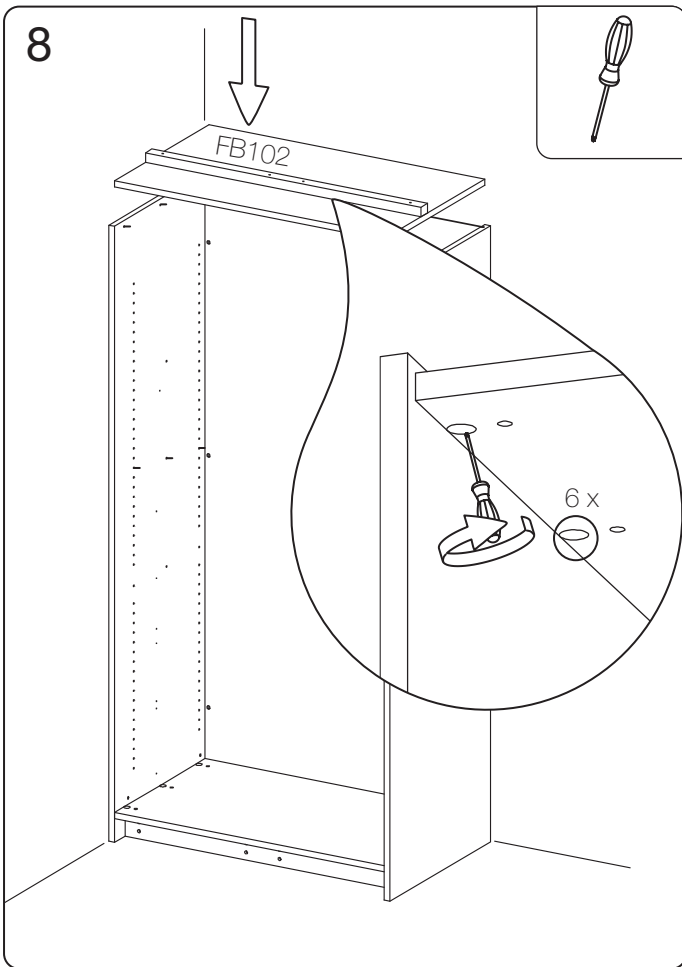


HINWEIS: Möbel, wenn möglich, bitte gegen eine Wand oder einen Widerstand aufbauen.



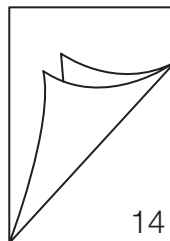
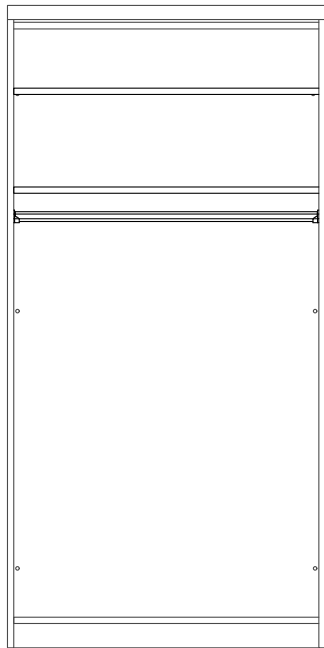








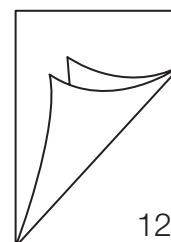
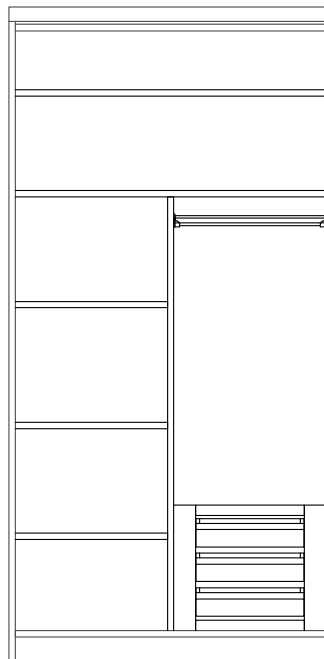
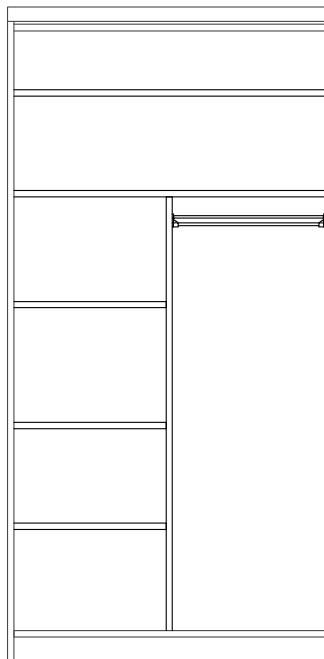
HINWEIS: Für **Inneneinrichtung A** schlagen Sie bitte Seite 14, Schritt 17 auf. Die folgenden Schritte werden anhand von Inneneinrichtung C & D dargestellt, die Arbeitsschritte sind jedoch für jede Inneneinrichtung gleich.



14

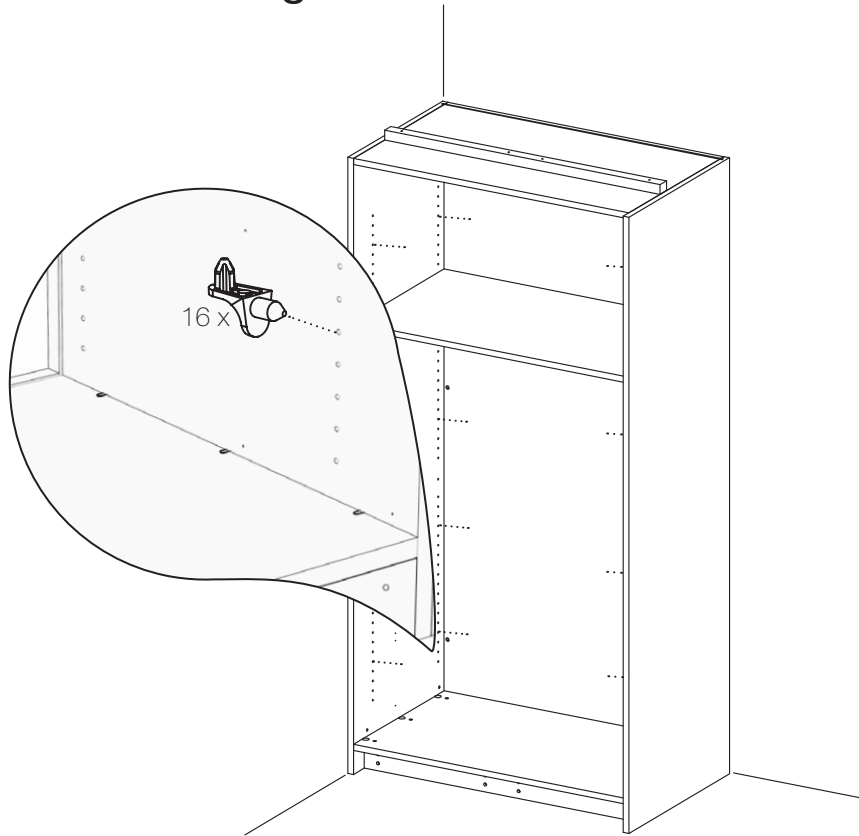


HINWEIS: Für **Inneneinrichtung C und D** schlagen Sie bitte Seite 12, Schritt 13 auf. Die folgenden Schritte werden anhand von Inneneinrichtung C & D dargestellt, die Arbeitsschritte sind jedoch für jede Inneneinrichtung gleich.

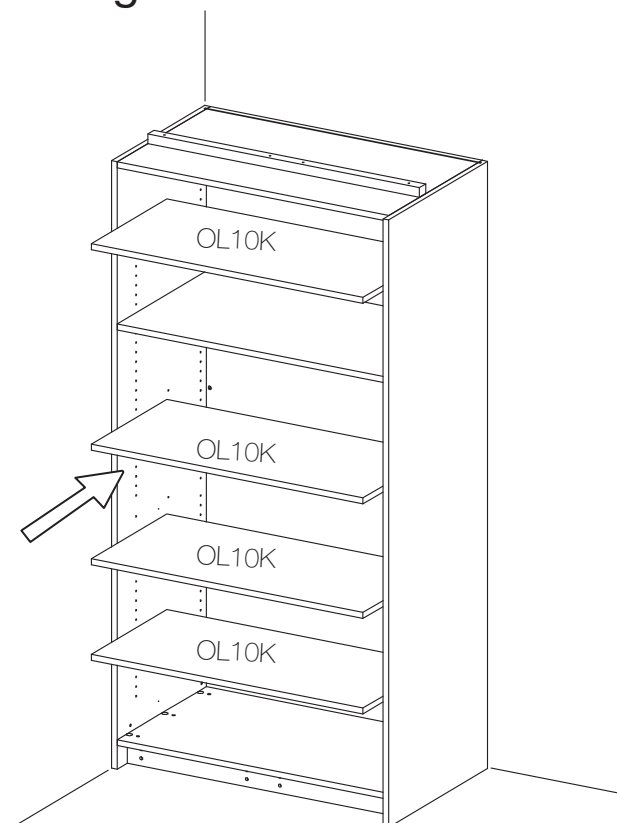


12

11 Inneneinrichtung A

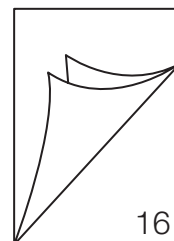
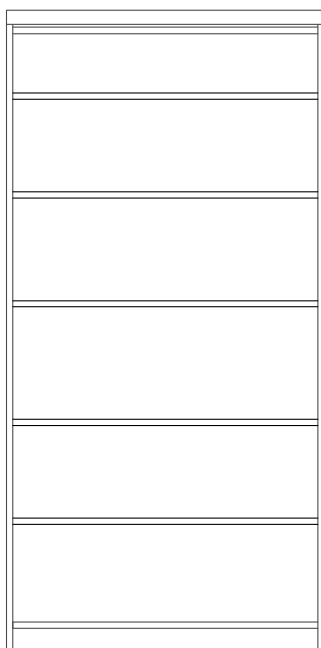


12 Inneneinrichtung B

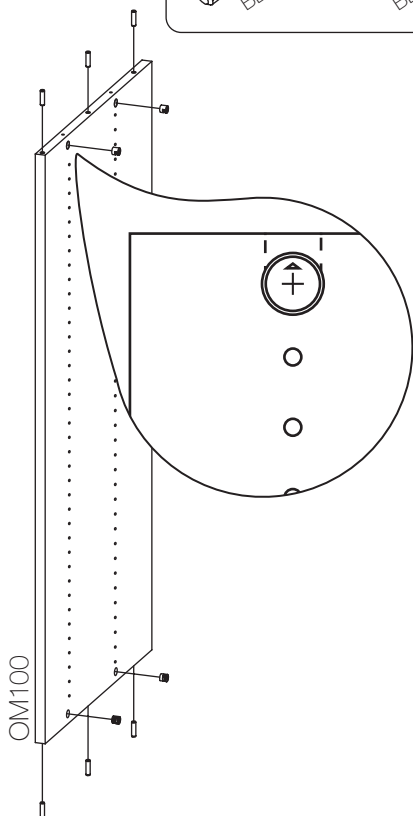
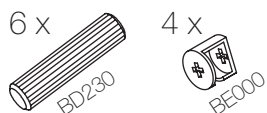




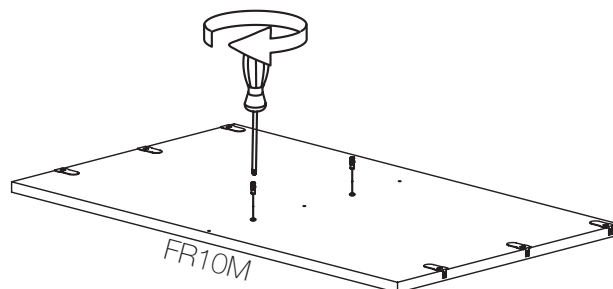
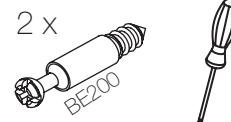
HINWEIS: Für **Inneneinrichtung B** blättern Sie bitte zu Seite 16, Schritt 22.
Die folgenden Schritte werden anhand von Inneneinrichtung C & D dargestellt, die Arbeitsschritte sind jedoch für jede Inneneinrichtung gleich.



13

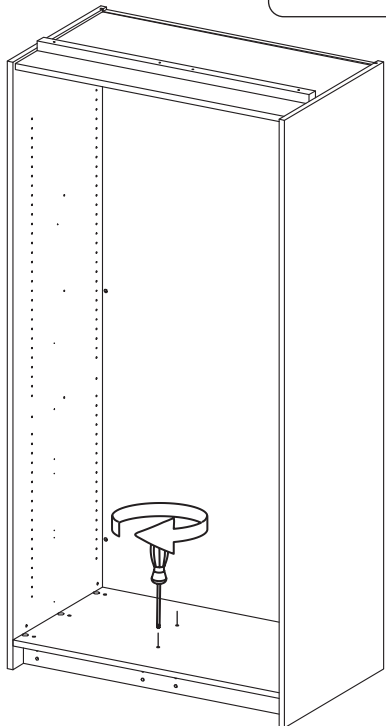


14 C, D

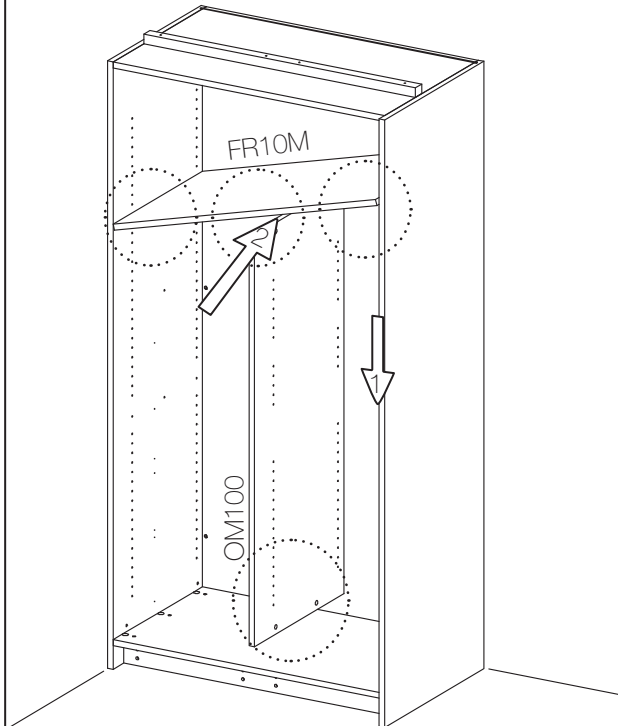


15 C, D

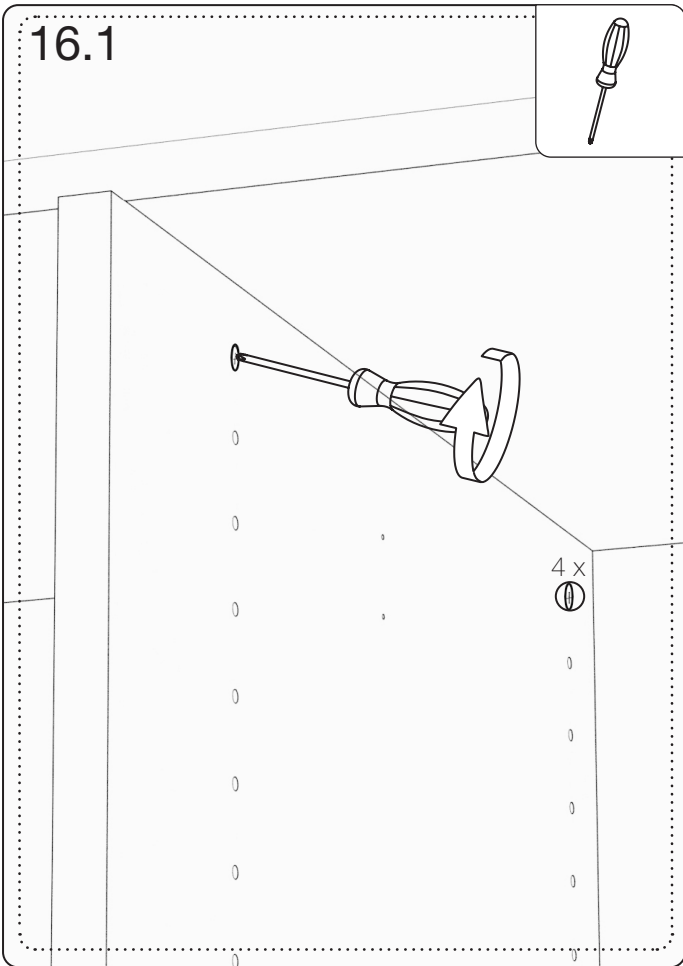
2 x



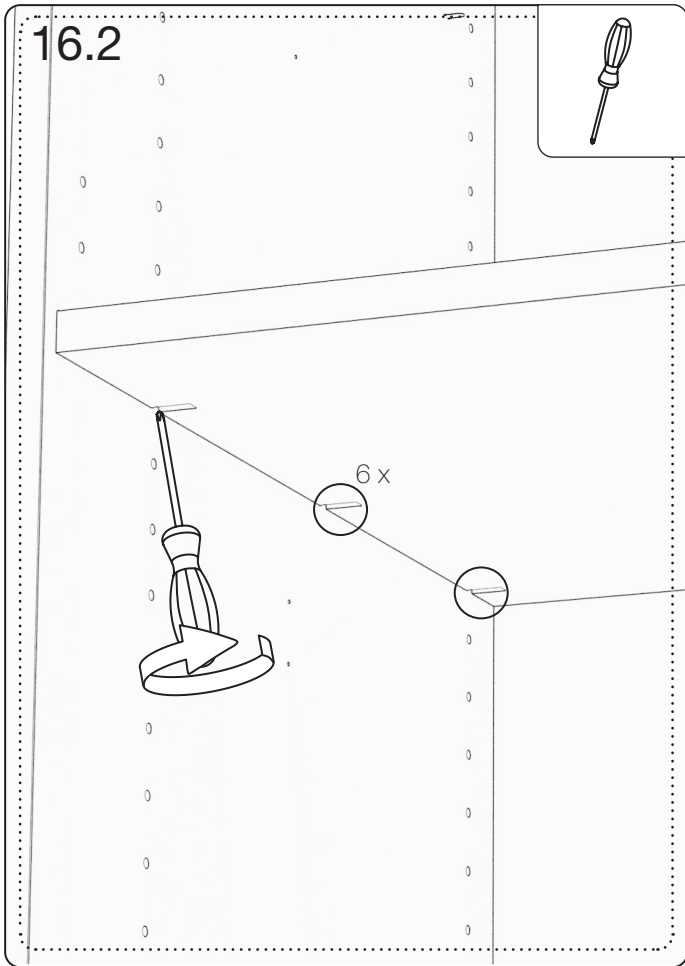
16 C, D



16.1



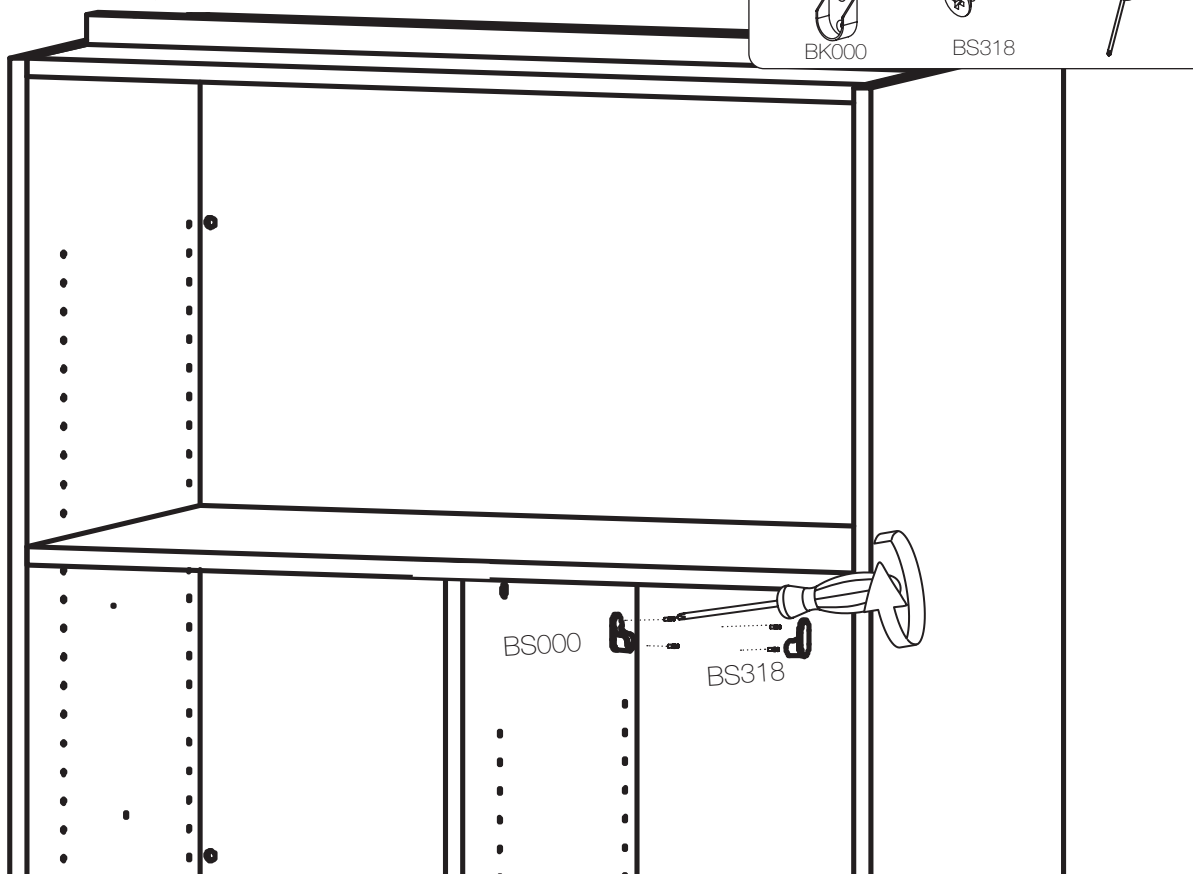
16.2



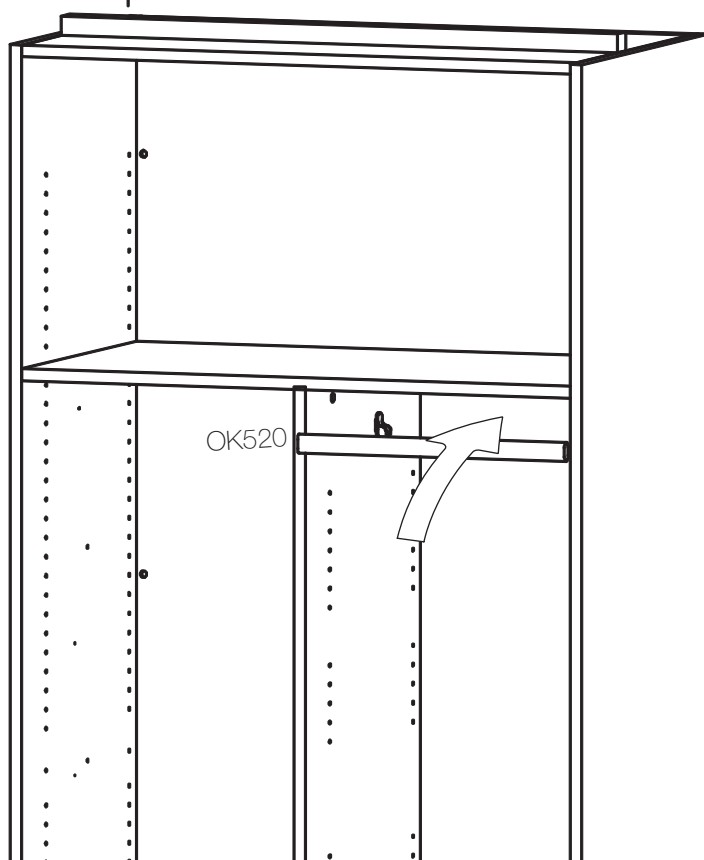
17

2 x
BK000

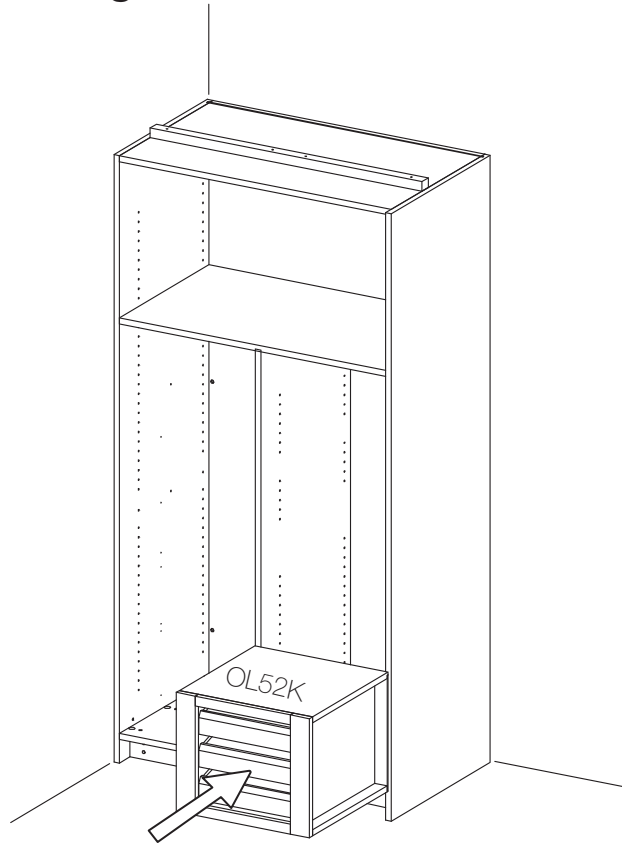
4 x
BS318



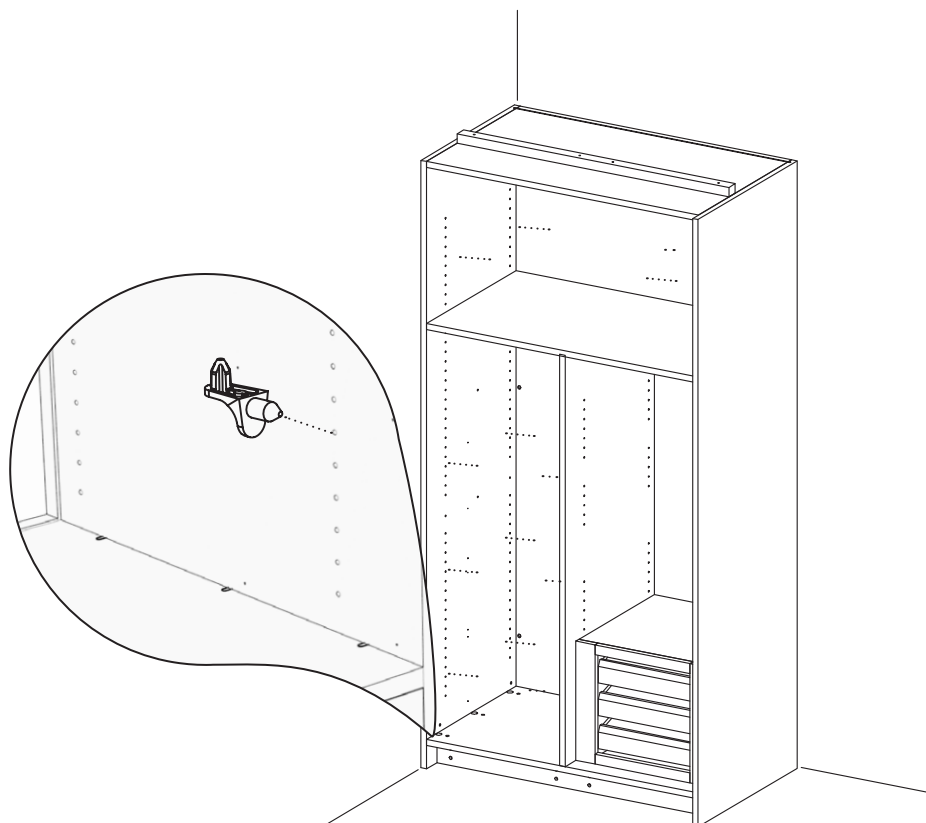
18

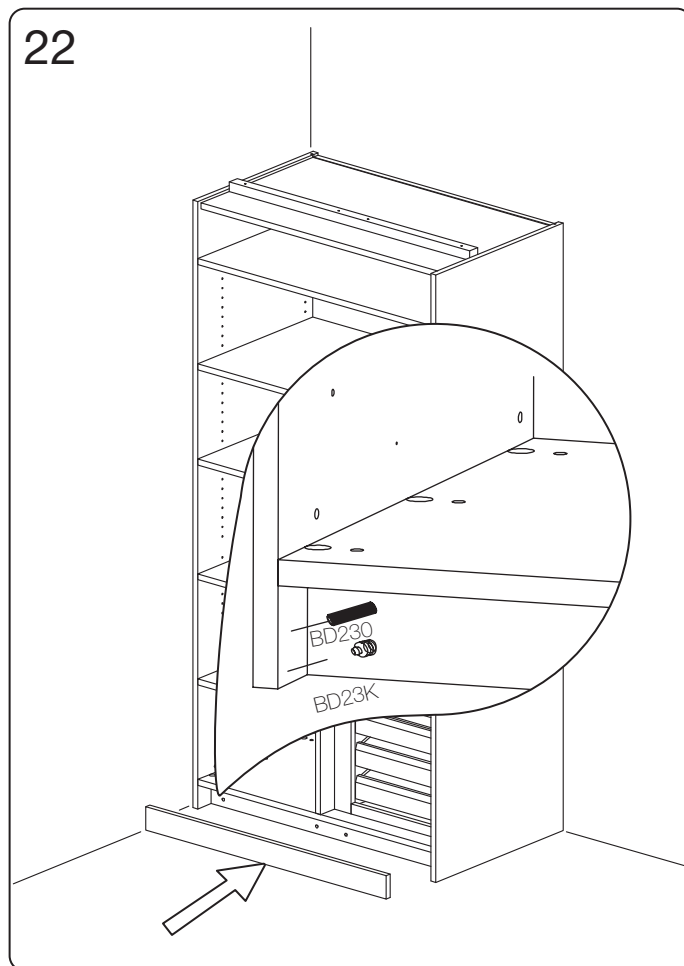
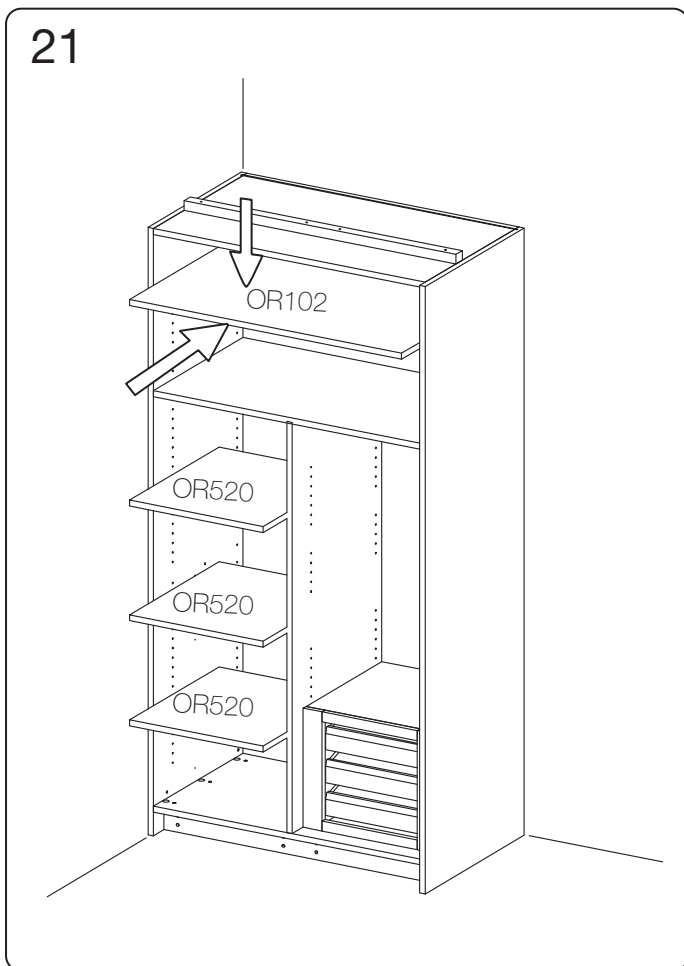


19 Inneneinrichtung D

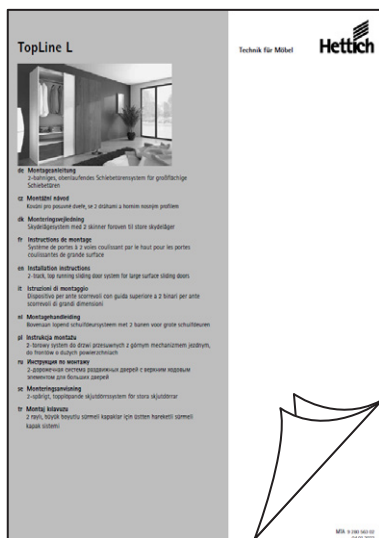


20

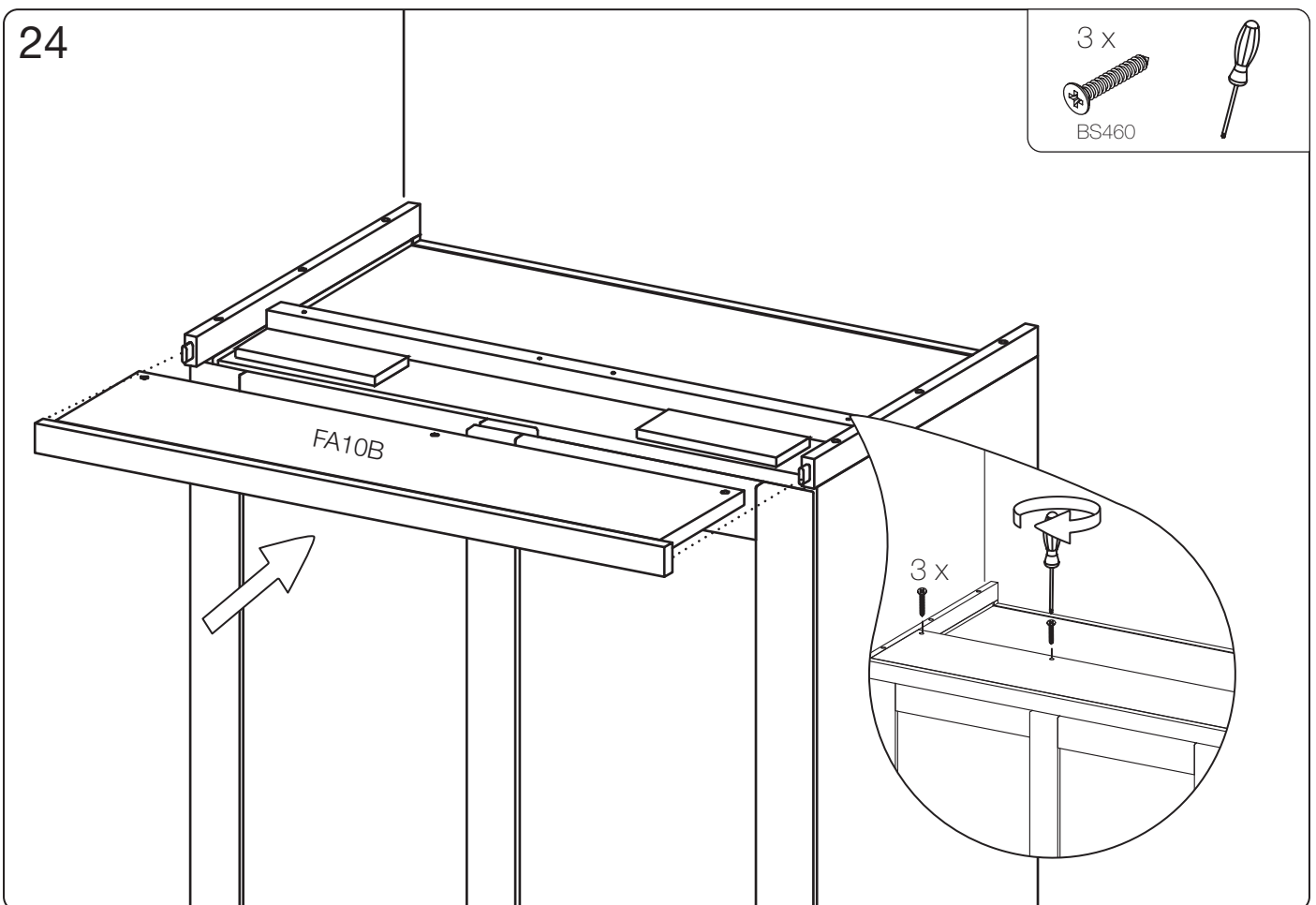
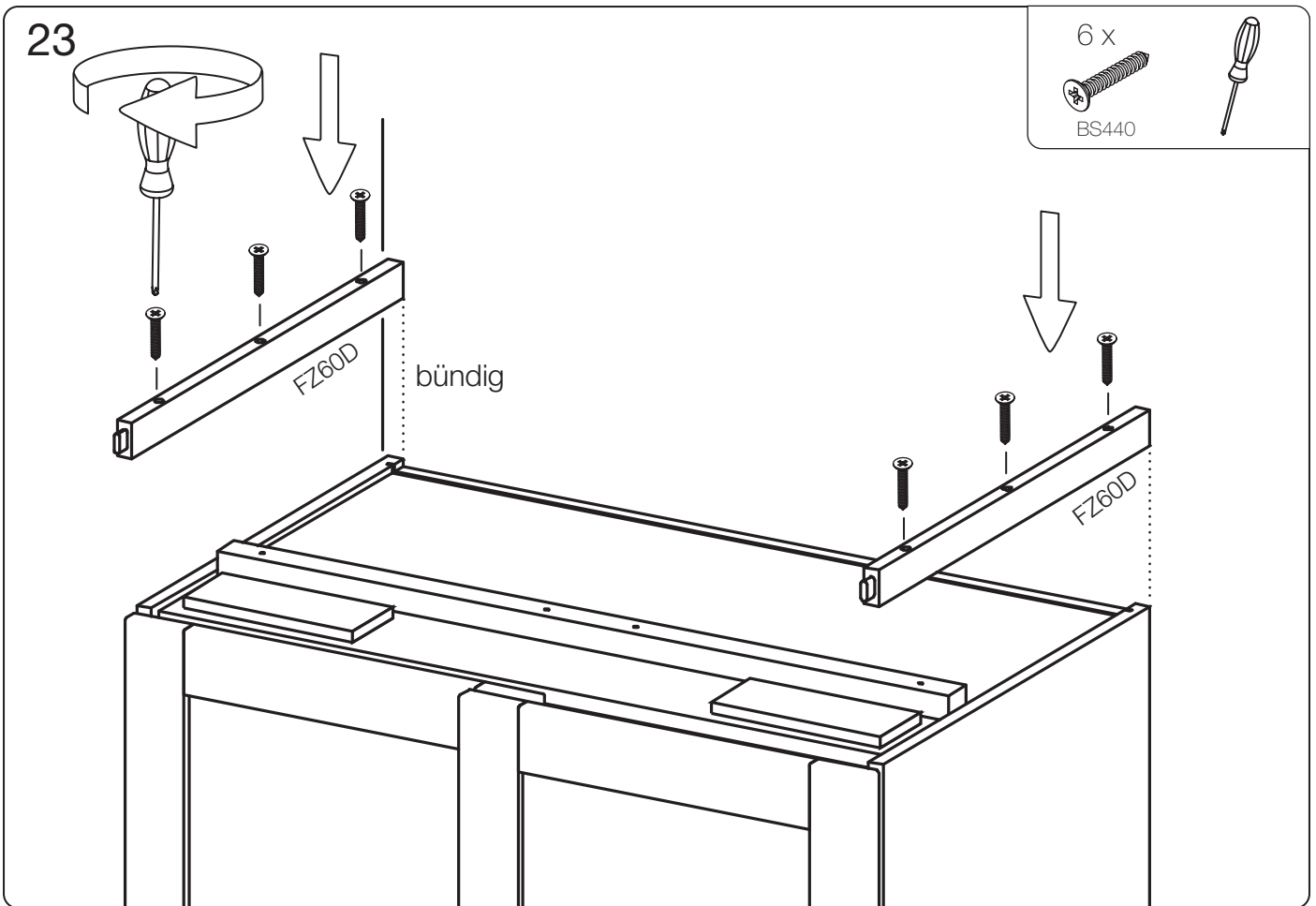




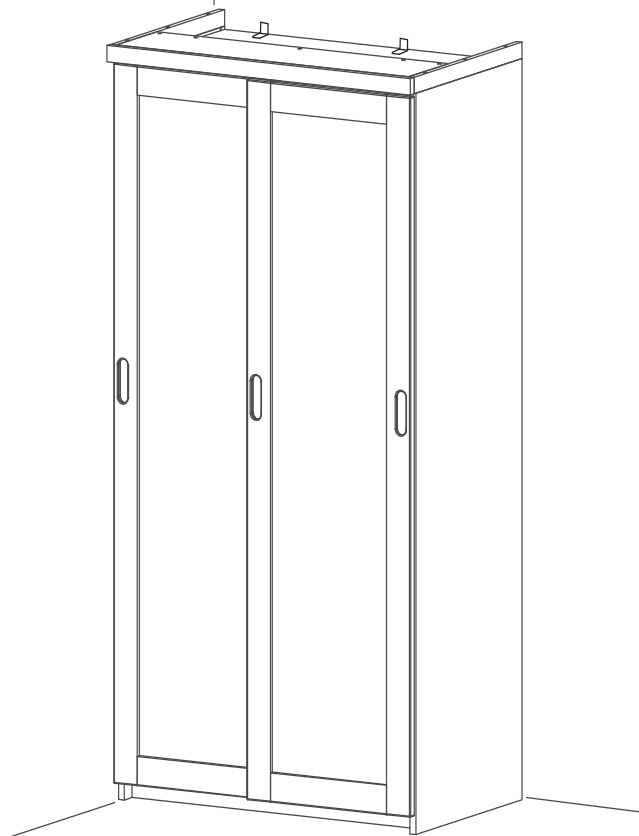
Bitte jetzt zur Anleitung der Hettich Schiebetürbeschläge Top Line L wechseln. In dieser wird genau beschrieben, wie der Beschlag zu montieren ist. Unterstützend finden Sie mit diesem QR Code ein Montagevideo. Sobald die Türen montiert sind, bitte wieder an diesem Punkt in der Anleitung weiterarbeiten.



QR Code zum Montagevideo



25



GEFAHRENHINWEIS

Möbel, insbesondere hochgebaute Möbel wie Schränke, Regale oder Kommoden, können umkippen! Abgesehen von materiellen Schäden ist die Gefahr groß, dass dadurch Menschen ernsthaft oder sogar lebensgefährlich verletzt werden.

Um das Umkippen von Möbeln zu verhindern, müssen diese mit geeigneten Beschlägen und Befestigungsmaterialien an der Wand befestigt werden. Die dafür notwendigen Beschläge und Befestigungsmaterialien müssen den jeweiligen Gegebenheiten, z. B. Material und Beschaffenheit der Wand, entsprechen.

Beigepackt sind zwei Metallwinkel und die Holzschrauben für die Befestigung der Winkel am Schrank. Bitte prüfen Sie, ob sich dieses Material in Ihrem Fall für die sichere Befestigung des Schrankes eignet! Wenn Sie sich nicht sicher sind, lassen Sie sich bitte von Ihrem örtlichen Beschlägehändler beraten.

Für sämtliche Schäden, die durch nicht fachgerechte Montage und das Nichtbeachten der Montageanweisung entstehen, übernimmt LaModula keine Haftung.

Bitte haben Sie Verständnis dafür, dass unsere Montageteams keine Wände anbohren, weil sie den Aufbau der Wände (unterschiedliche Ziegelarten, Holz, Gipskarton etc.) und den Verlauf der Versorgungsleitungen (Wasser, Strom, Heizung etc.) in den Wänden nicht kennen. Falls von Ihnen gewünscht, montieren die Montageteams die mitgelieferten Winkel für die Kippsicherung gerne am Möbel.

NOTIZEN:

Bei Fragen wenden Sie sich bitte an unseren Kundenservice
Telefon: +43 4242 39900 bzw. +49 89 24418995 oder per E-Mail an office@lamodula.at.

