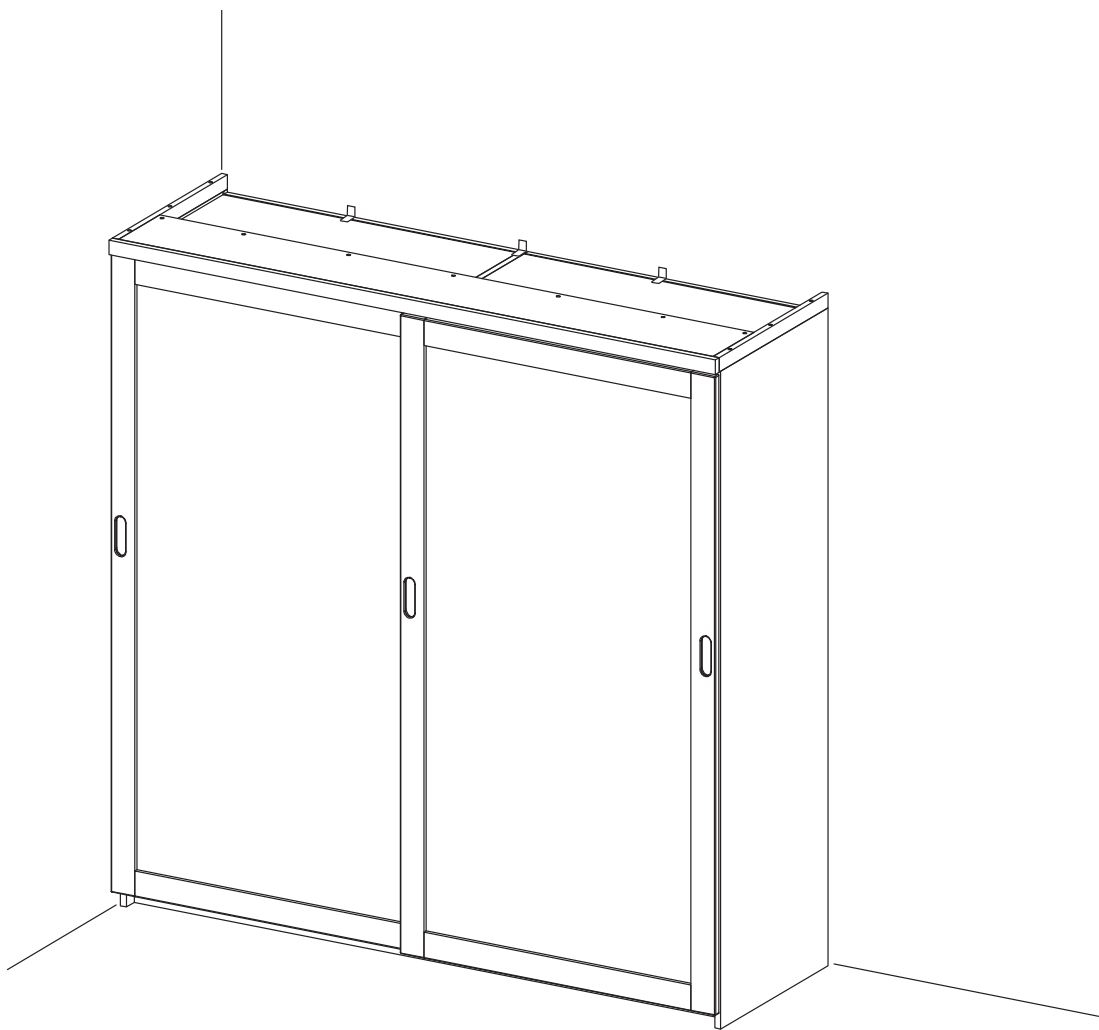


MONTAGEANLEITUNG KORPUS

Schrank 2-türig breit, Inneneinrichtung A-E



LAMODULA

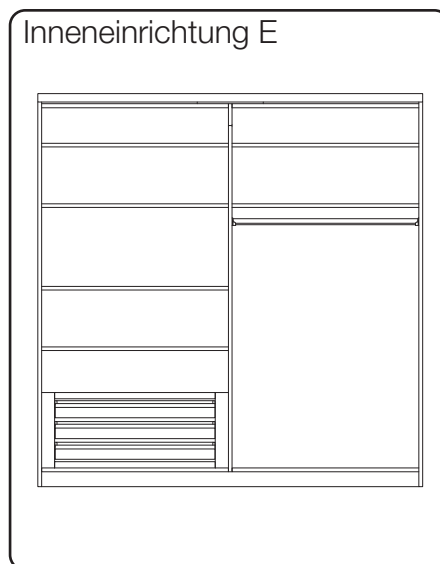
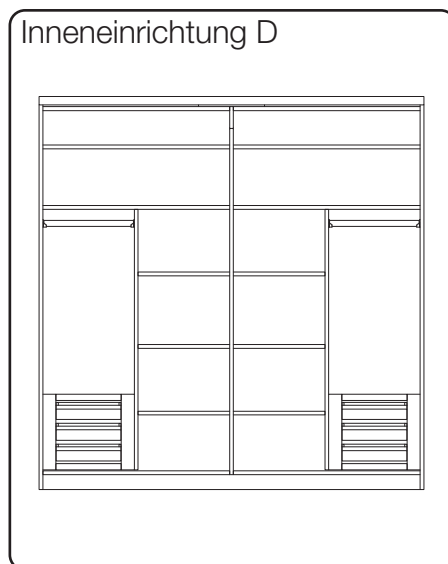
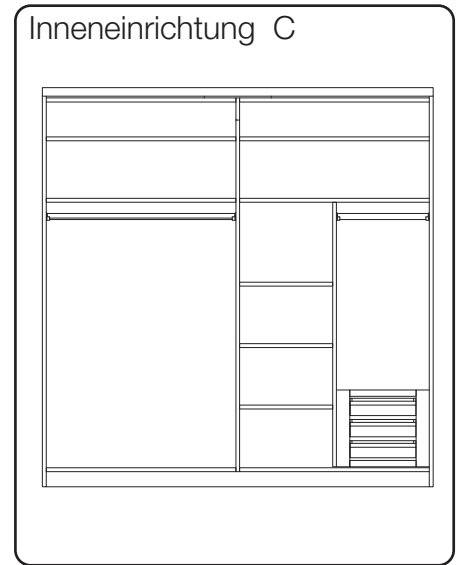
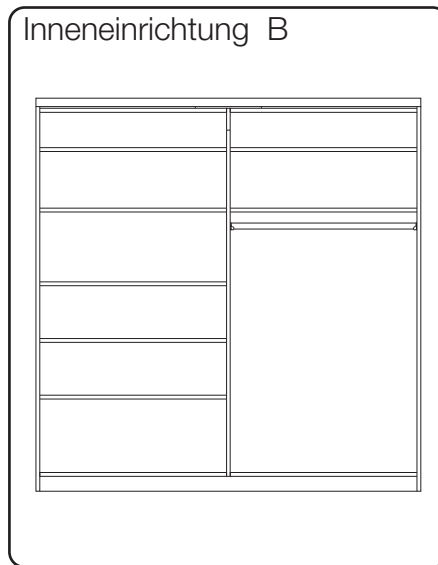
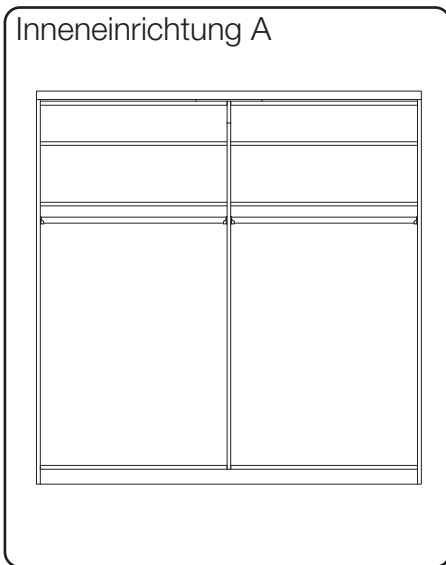


Diese Montageanleitung gilt für folgende Inneneinrichtungen:
Inneneinrichtung A | Inneneinrichtung B | Inneneinrichtung C | Inneneinrichtung D | Inneneinrichtung E

Die Beispielbilder orientieren sich an Inneneinrichtung C, es gelten jedoch dieselben Aufbauschnitte für alle Inneneinrichtungen.

Alle Zeichnungen stellen Mustermöbel bzw. Musterzubehör dar.

Diese Muster können von dem tatsächlichen Möbel bzw. Zubehör abweichen.





Bitte verwenden Sie nicht zu viel Kraft beim Anziehen der Schrauben. Prüfen Sie nach jedem Arbeitsschritt die Verbindungen auf Stabilität und Sicherheit.

Für eine reibungslose Montage Ihres Schrankes empfehlen wir Ihnen, den Aufbau zu zweit vorzunehmen.



GEFAHRENHINWEIS

Möbel, insbesondere hochgebaute Möbel wie Schränke, Regale oder Kommoden, können umkippen! Abgesehen von materiellen Schäden ist die Gefahr groß, dass dadurch Menschen ernsthaft oder sogar lebensgefährlich verletzt werden.

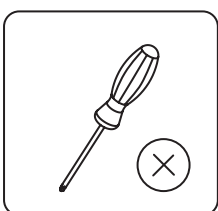
Um das Umkippen von Möbeln zu verhindern, müssen diese mit geeigneten Beschlägen und Befestigungsmaterialien an der Wand befestigt werden. Die dafür notwendigen Beschläge und Befestigungsmaterialien müssen den jeweiligen Gegebenheiten, z. B. Material und Beschaffenheit der Wand, entsprechen.

Beigepackt sind zwei Metallwinkel und die Holzschrauben für die Befestigung der Winkel am Schrank. Bitte prüfen Sie, ob sich dieses Material in Ihrem Fall für die sichere Befestigung des Schrankes eignet! Wenn Sie sich nicht sicher sind, lassen Sie sich bitte von Ihrem örtlichen Beschlägehändler beraten.

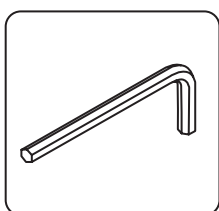
Für sämtliche Schäden, die durch nicht fachgerechte Montage und das Nichtbeachten der Montageanweisung entstehen, übernimmt LaModula keine Haftung.

Bitte haben Sie Verständnis dafür, dass unsere Montageteams keine Wände anbohren, weil sie den Aufbau der Wände (unterschiedliche Ziegelarten, Holz, Gipskarton etc.) und den Verlauf der Versorgungsleitungen (Wasser, Strom, Heizung etc.) in den Wänden nicht kennen. Falls von Ihnen gewünscht, montieren die Montageteams die mitgelieferten Winkel für die Kippsicherung gerne am Möbel.

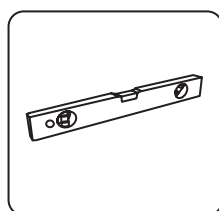
Sie benötigen:



Schraubenzieher



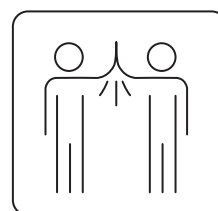
Inbus 4 mm



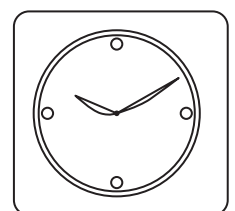
Wasserwaage



Stehleiter

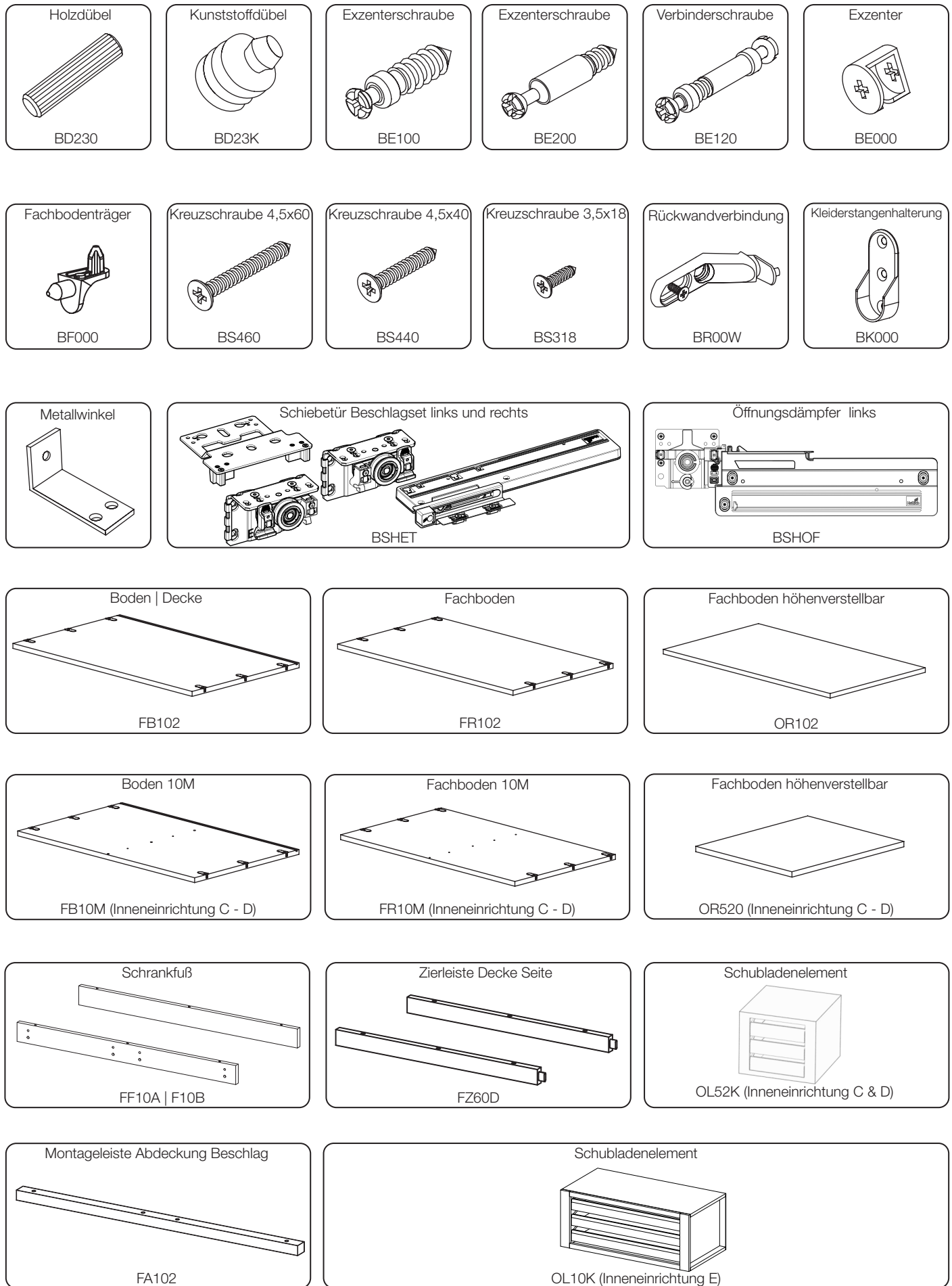


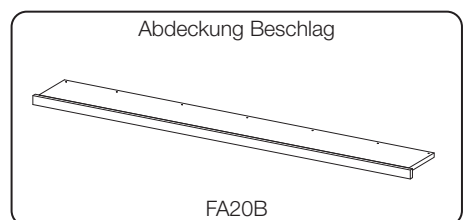
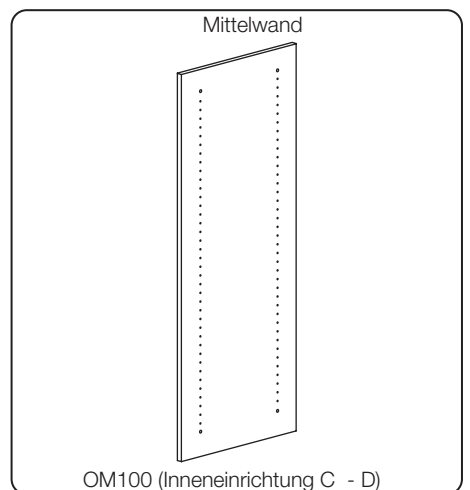
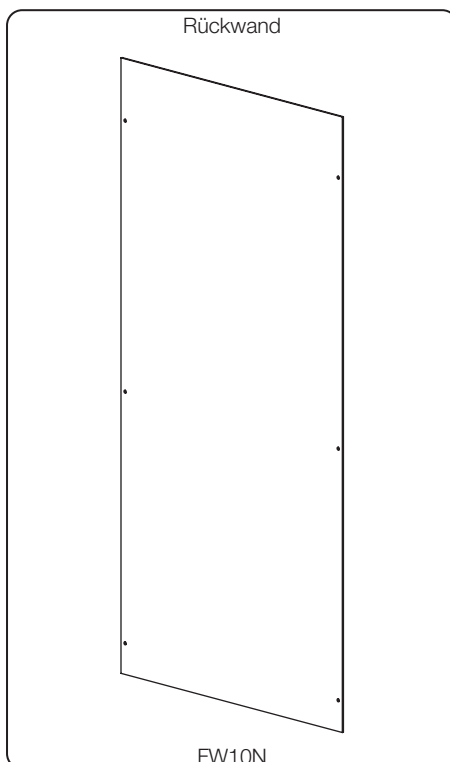
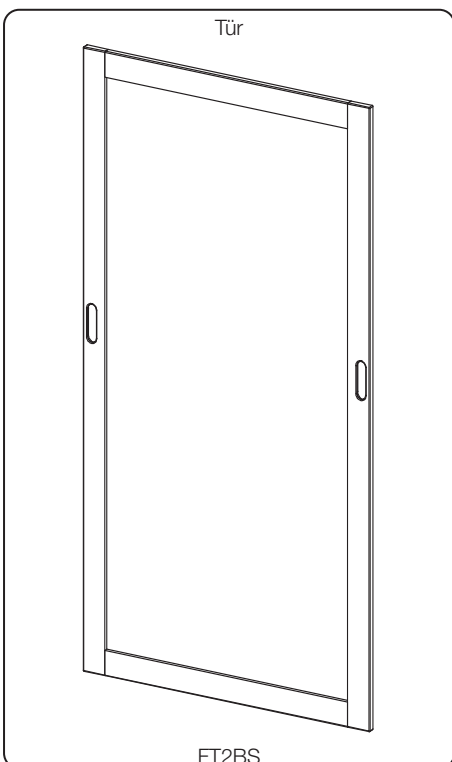
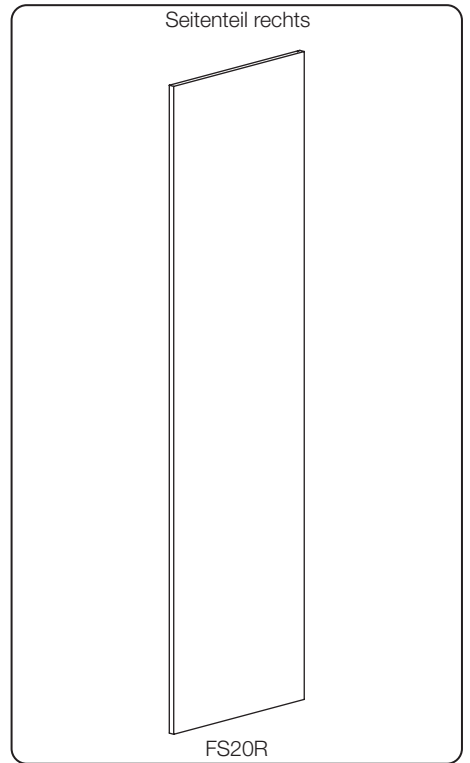
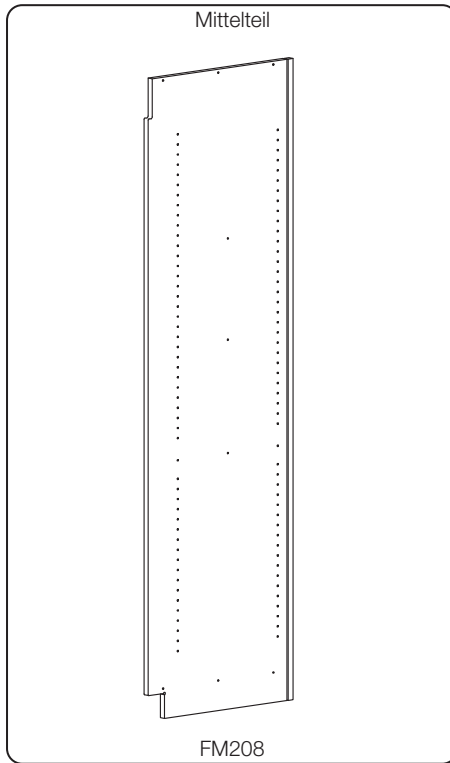
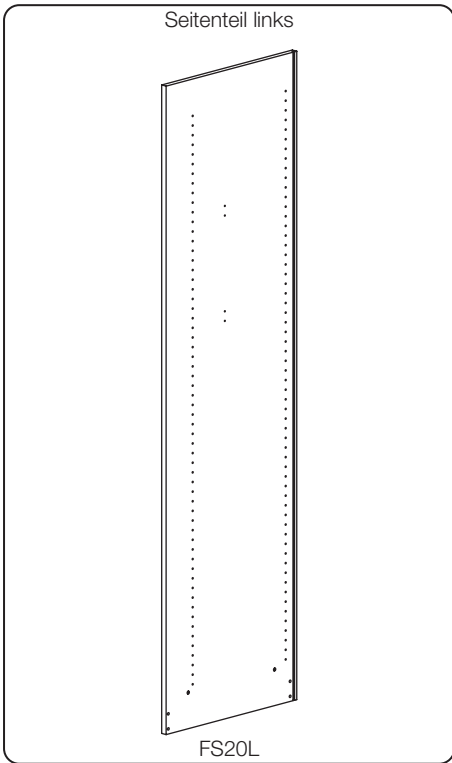
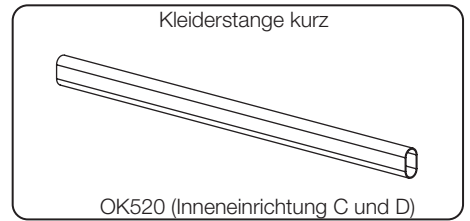
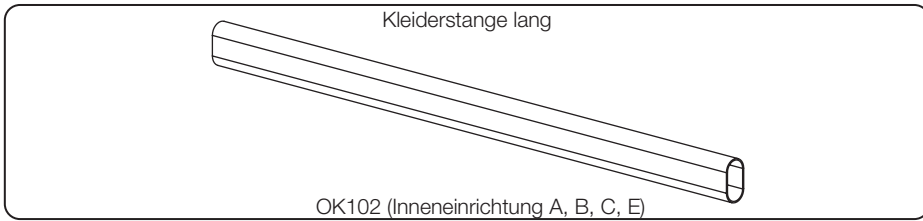
2 Personen

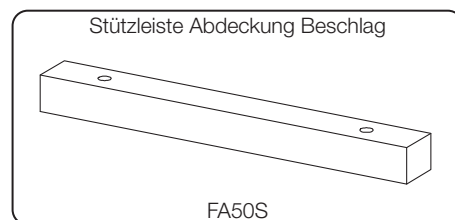
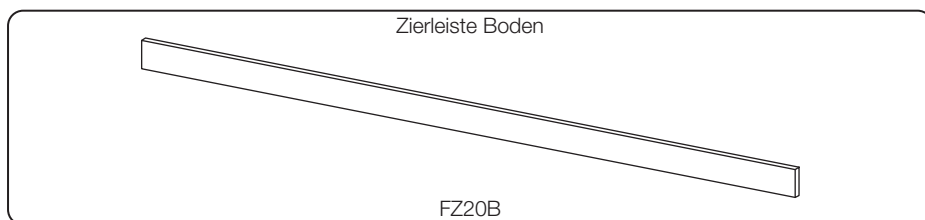


ca. 6 Stunden

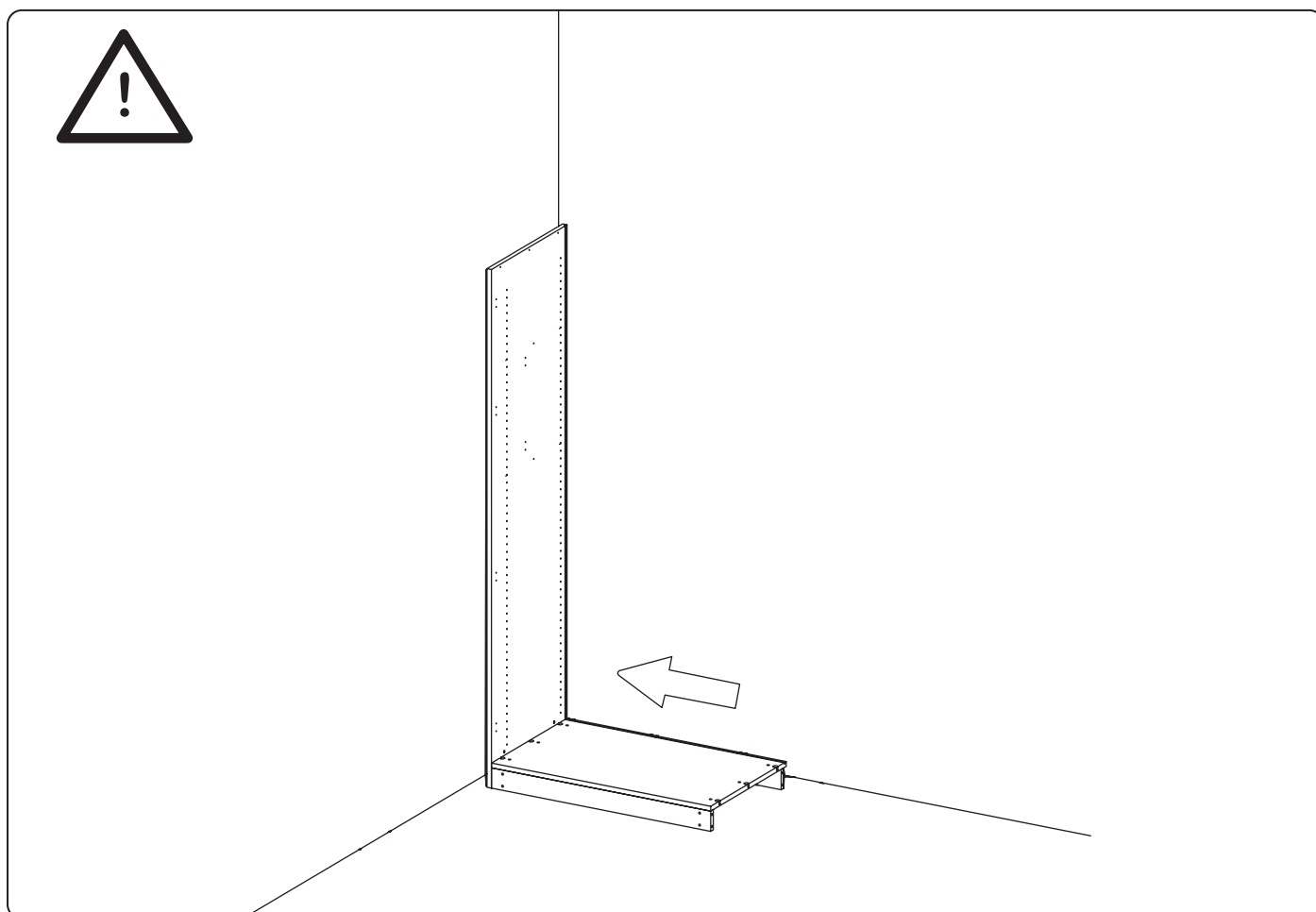
Im Lieferumfang enthalten:

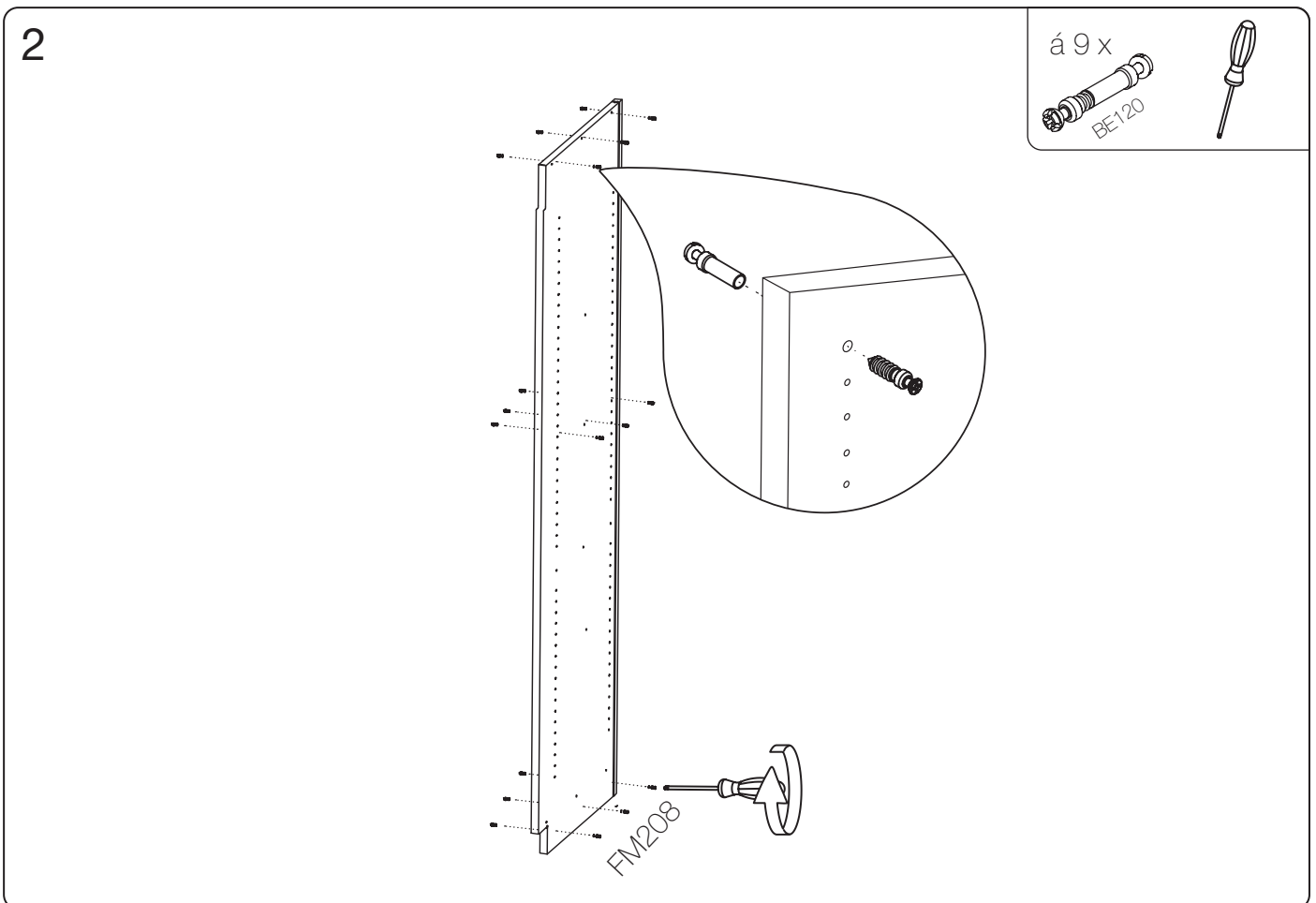
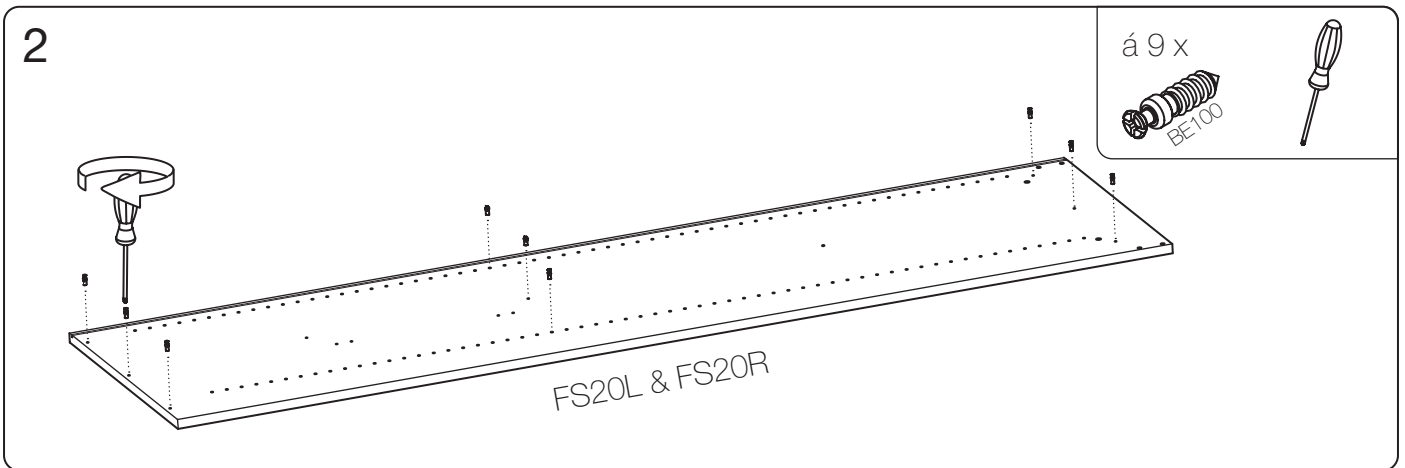
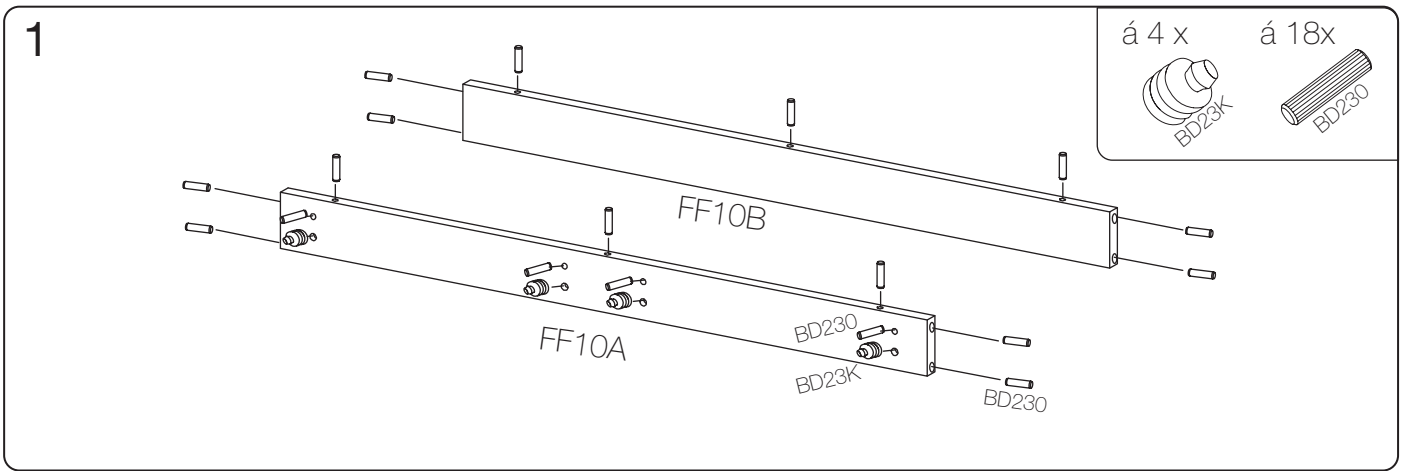


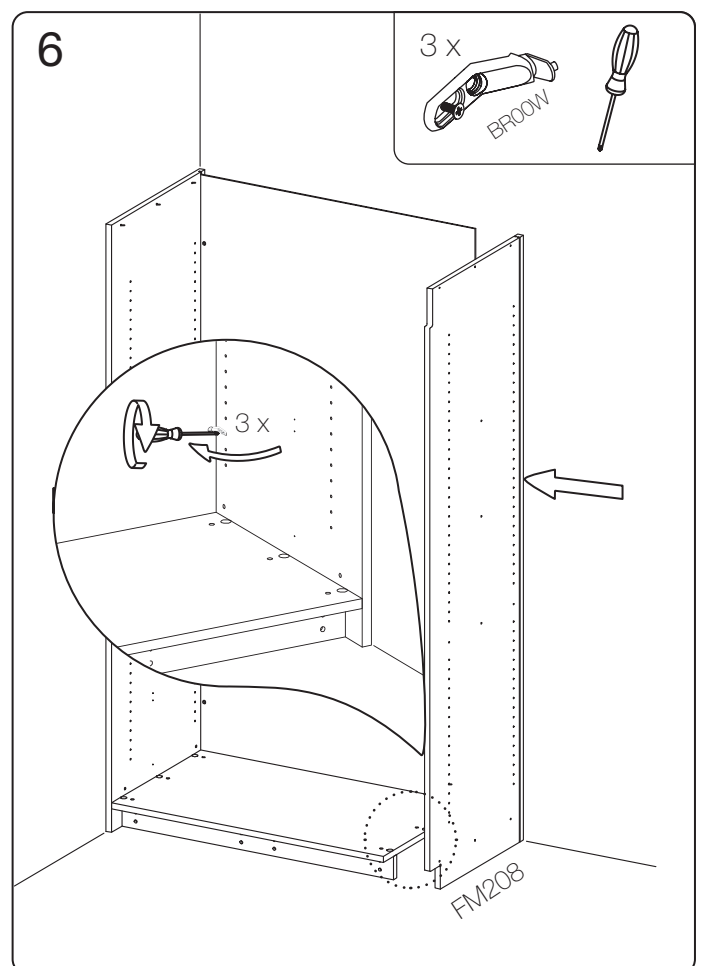
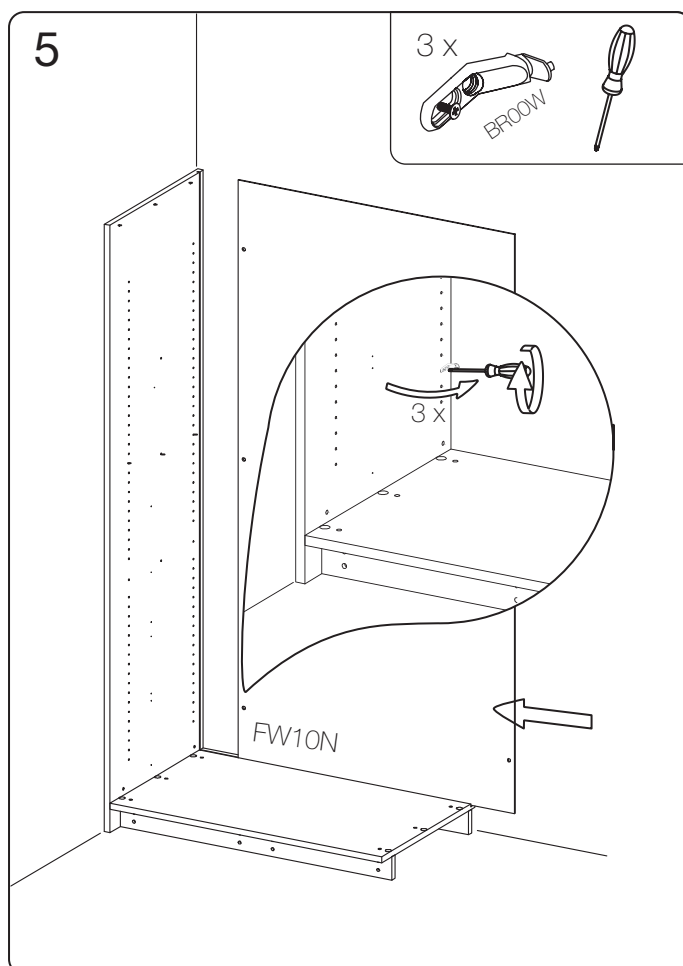
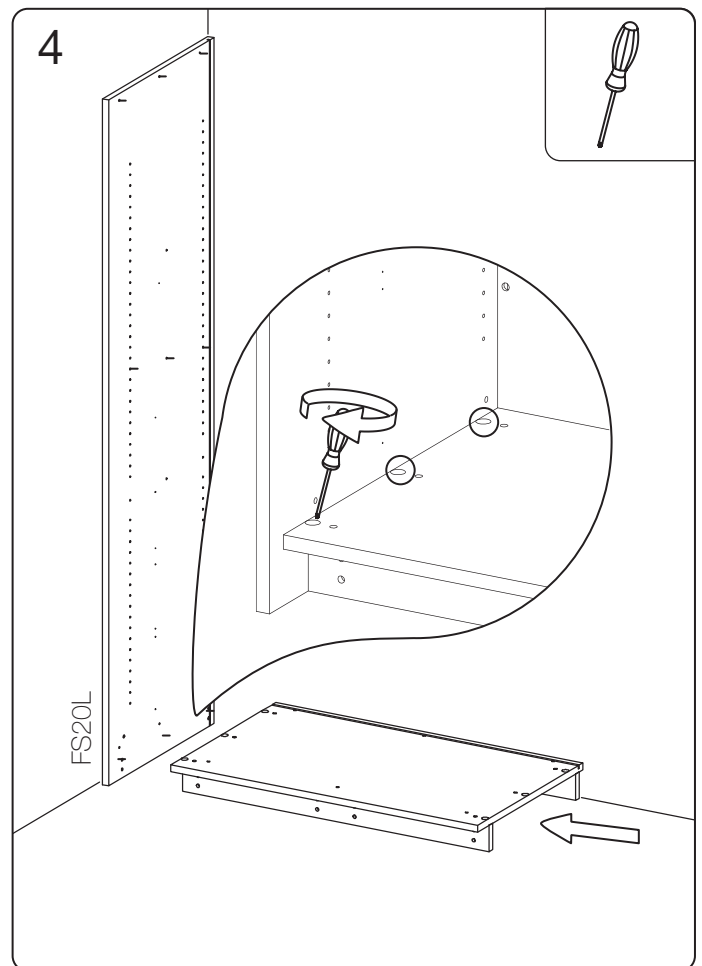
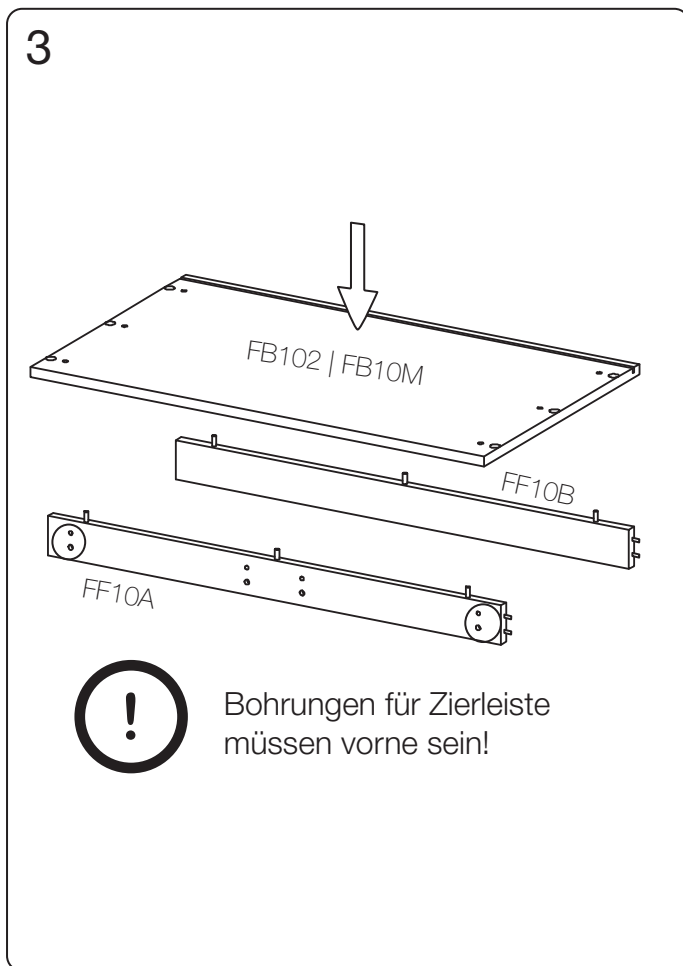


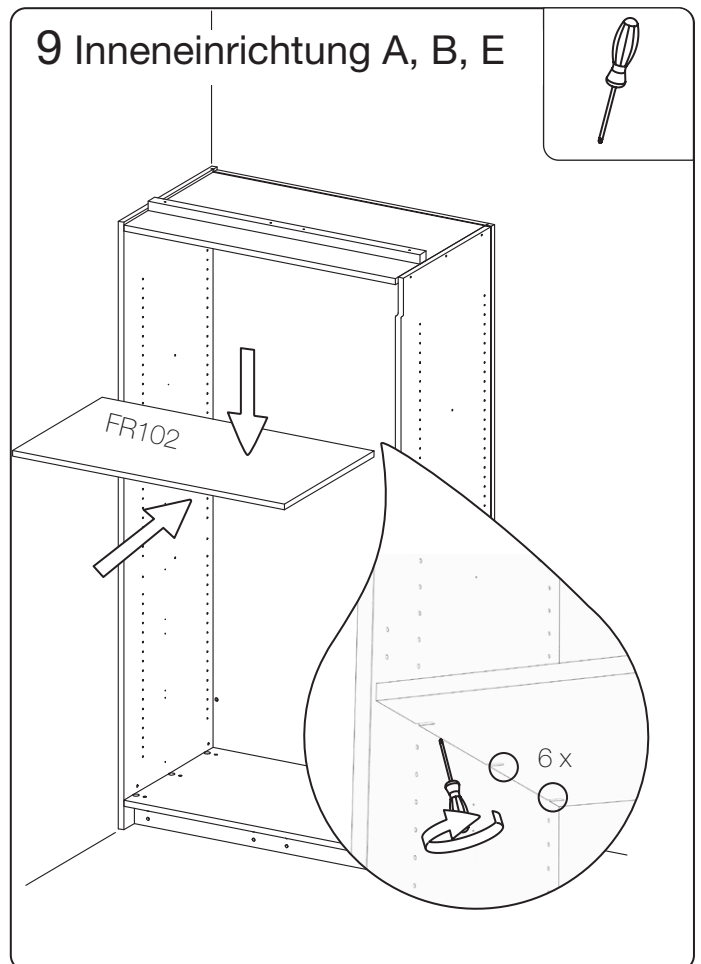
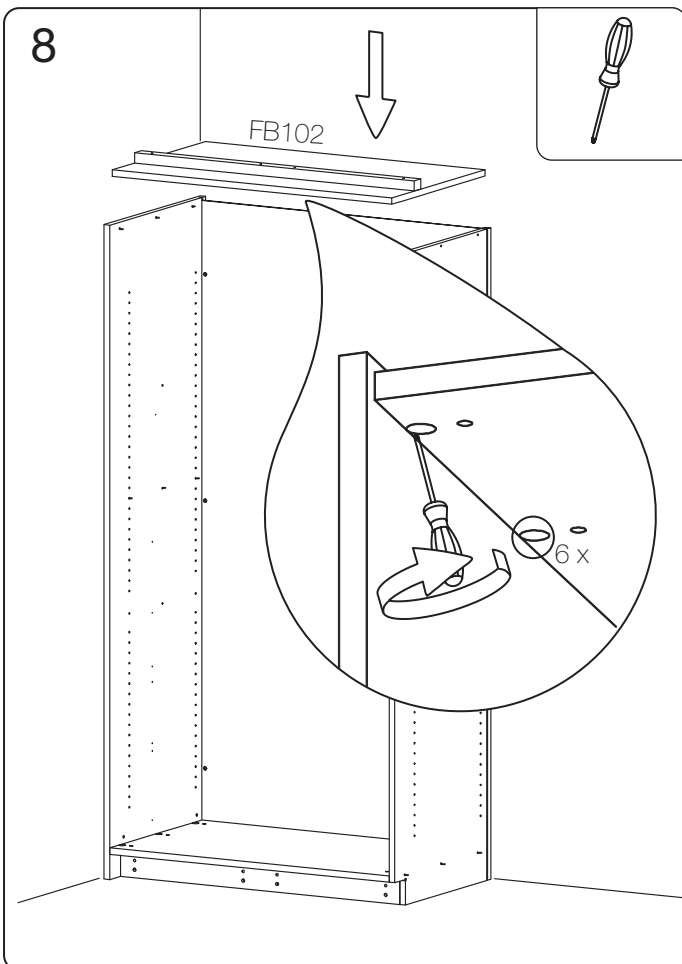
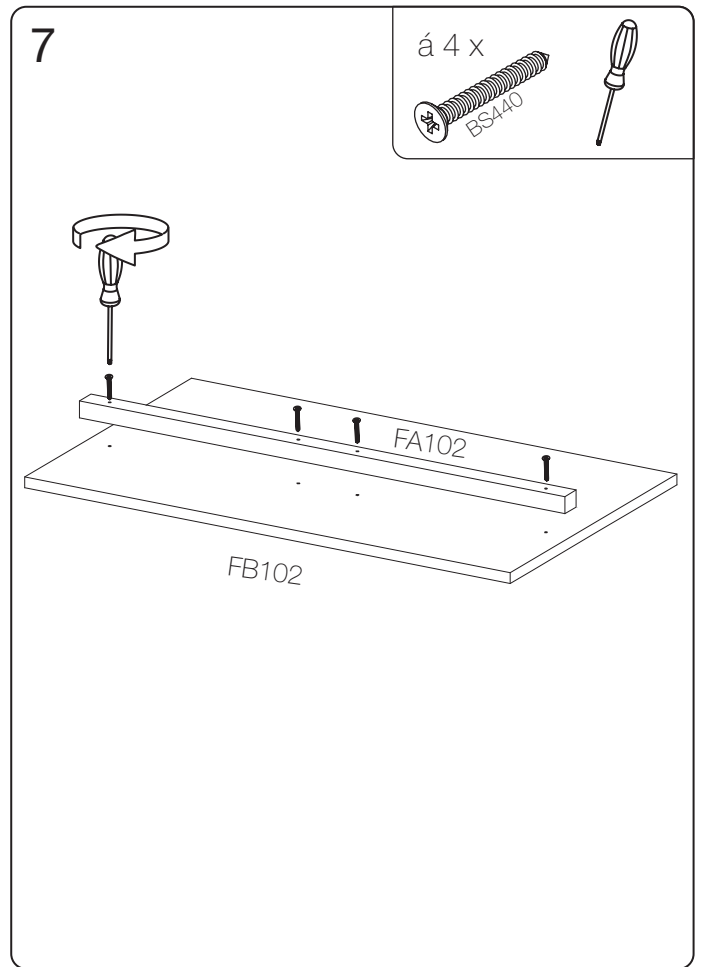
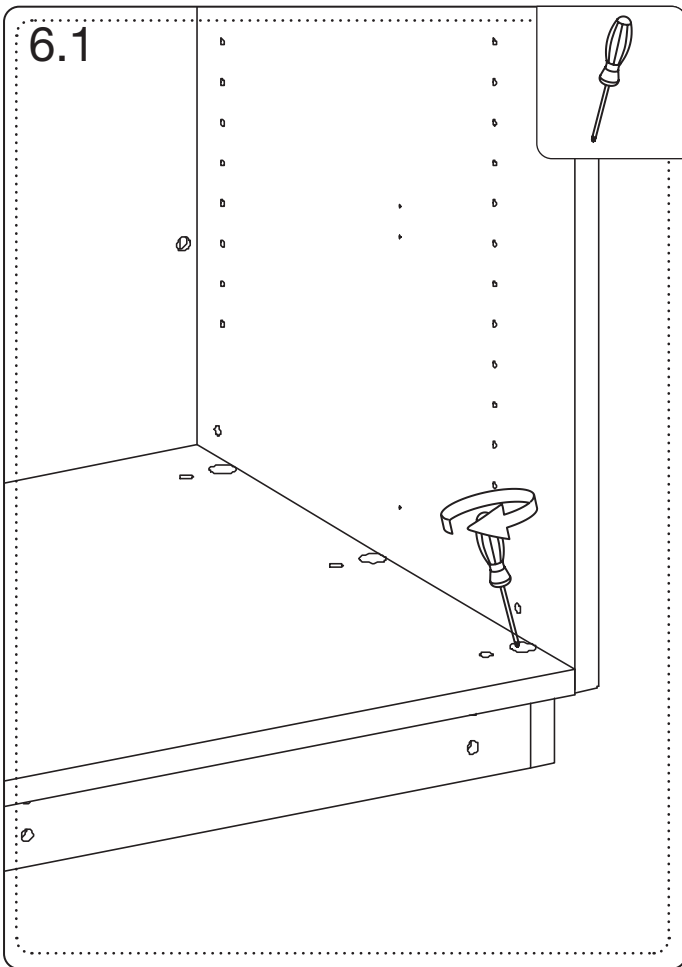


HINWEIS: Möbel, wenn möglich, bitte gegen eine Wand oder einen Widerstand aufbauen.

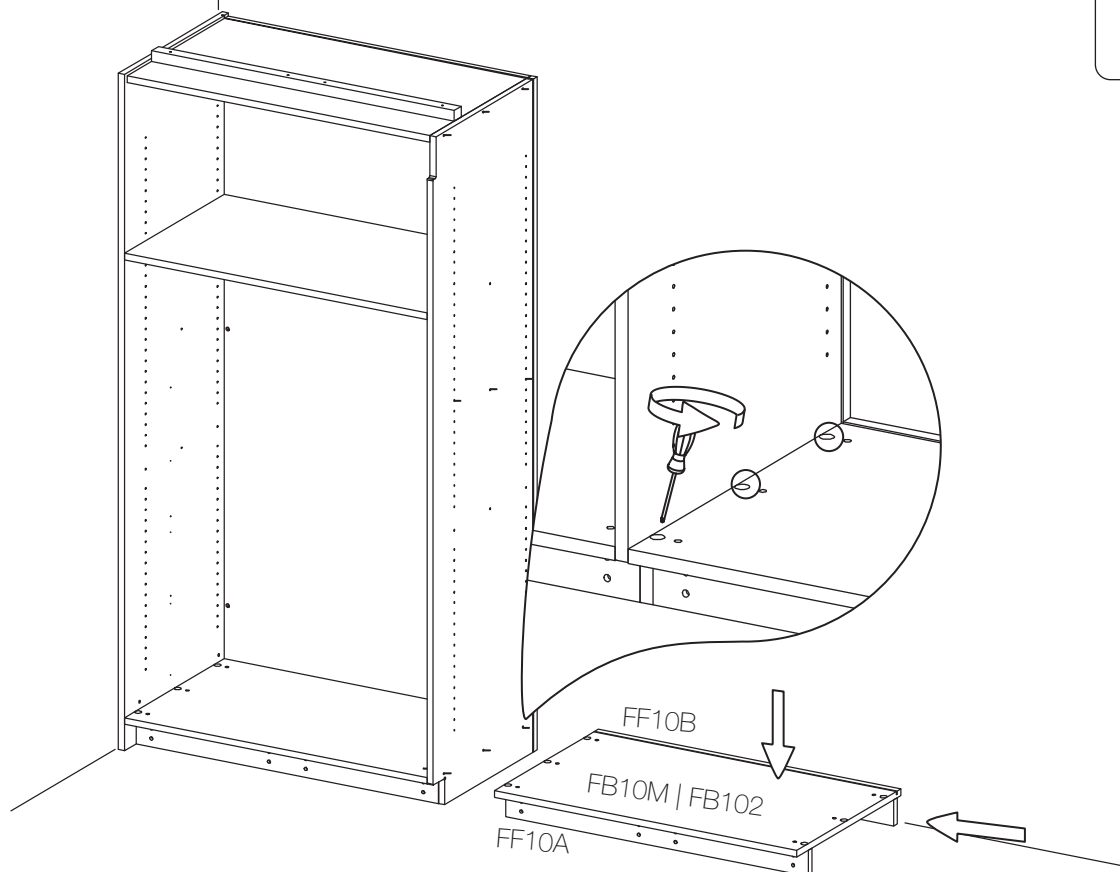




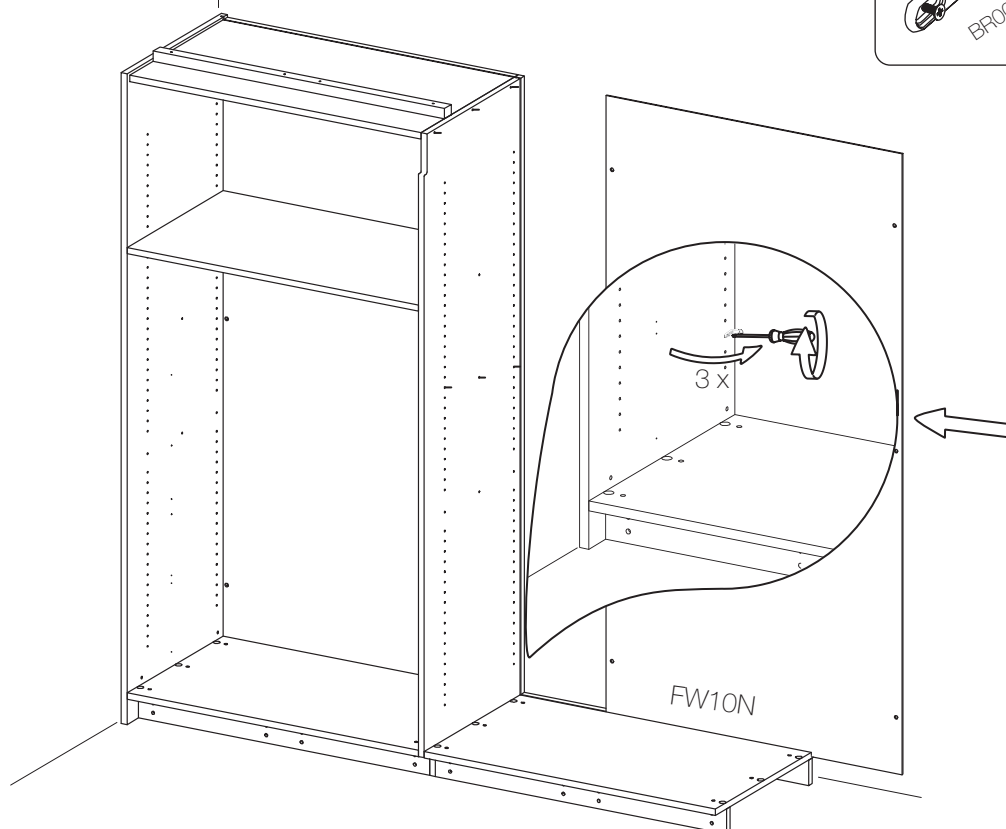




10

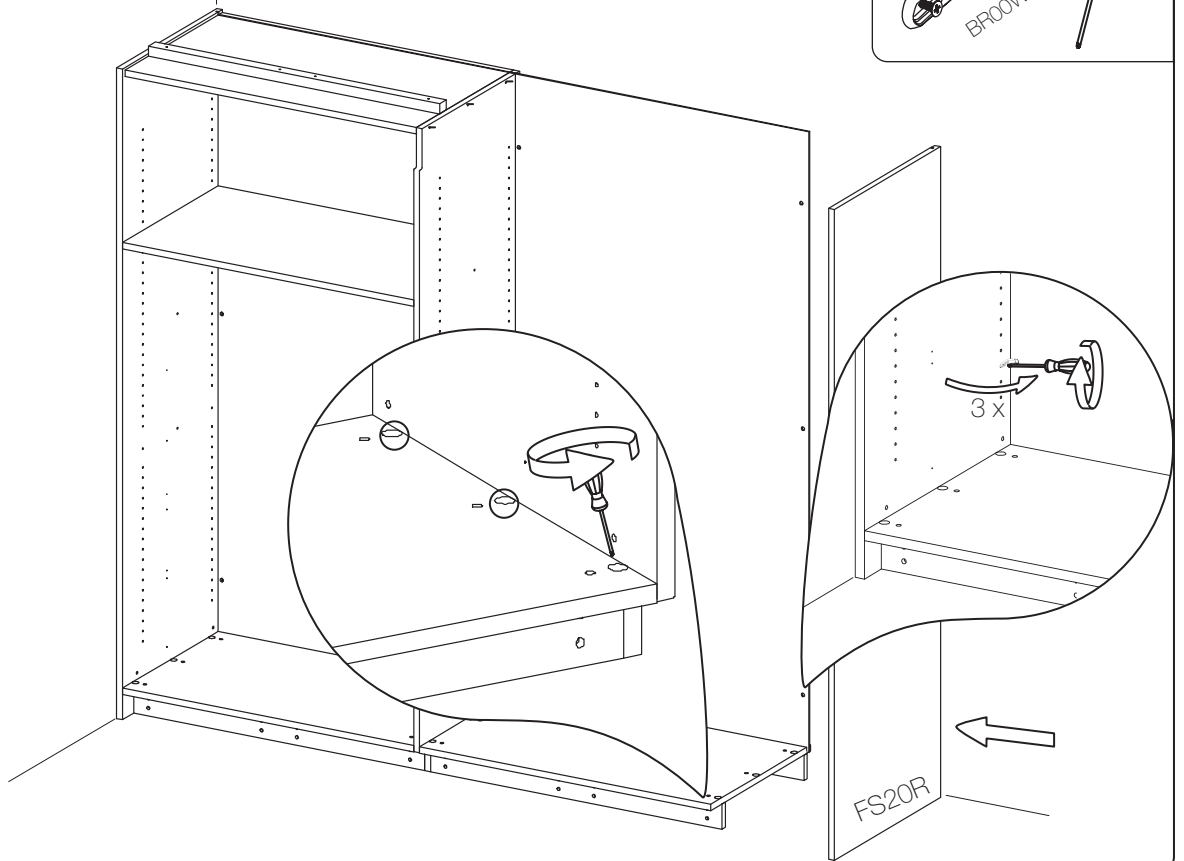


11

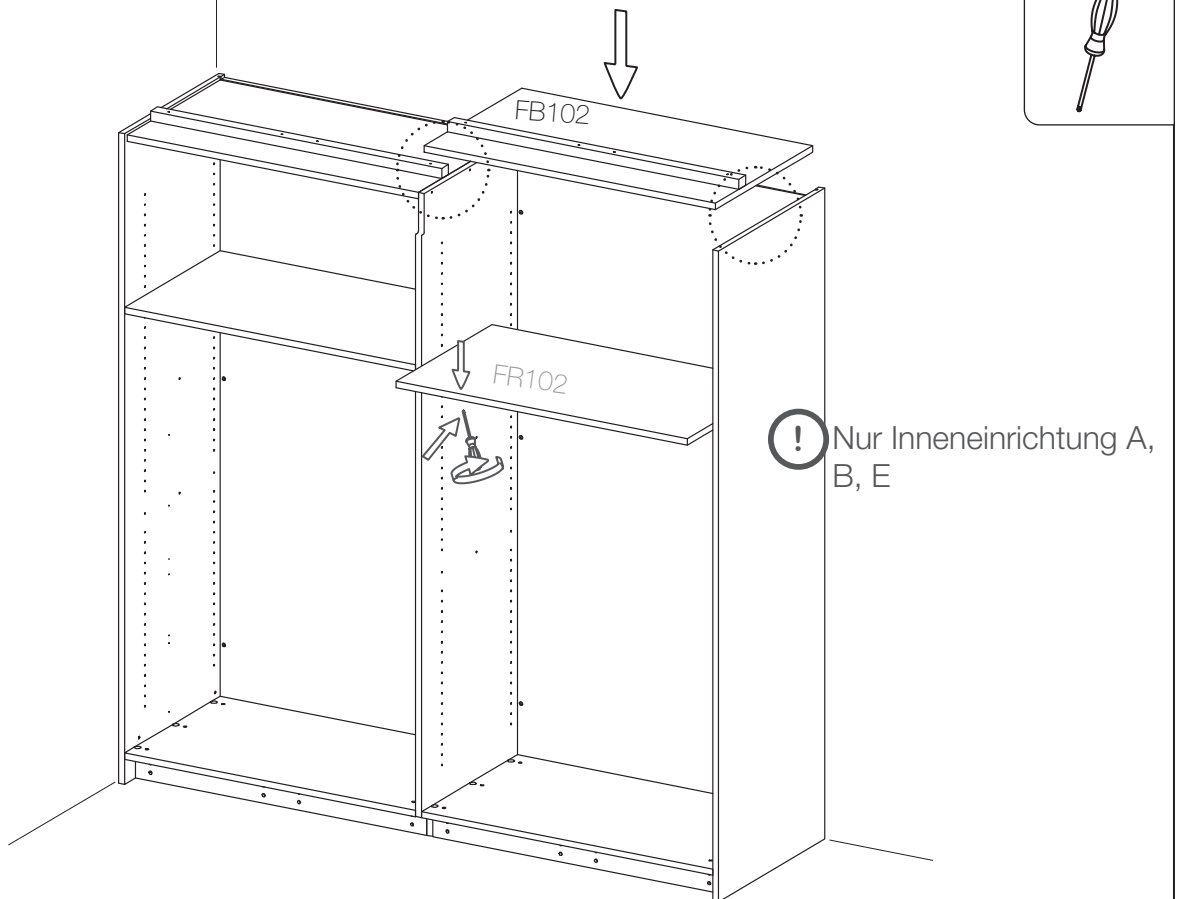


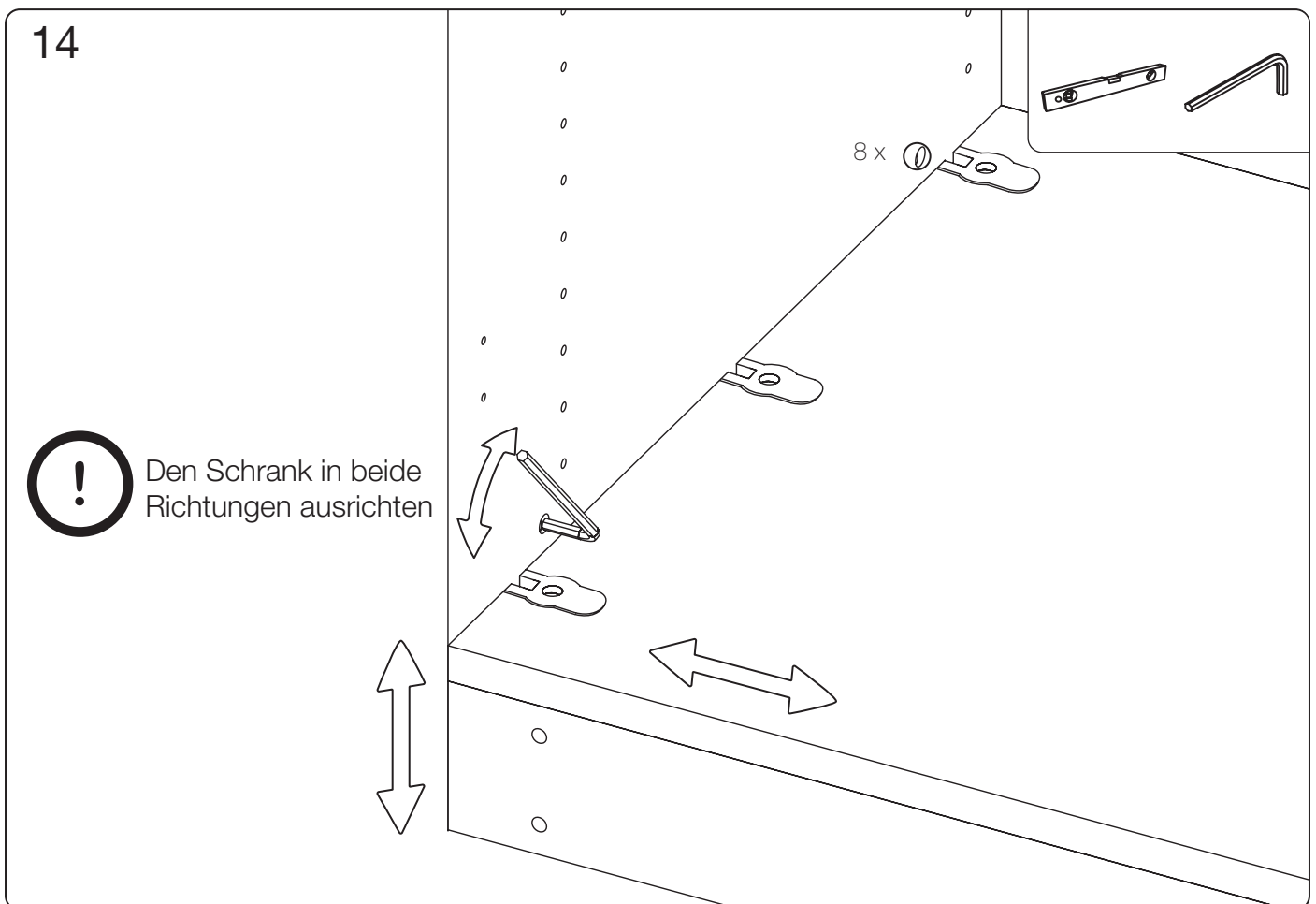
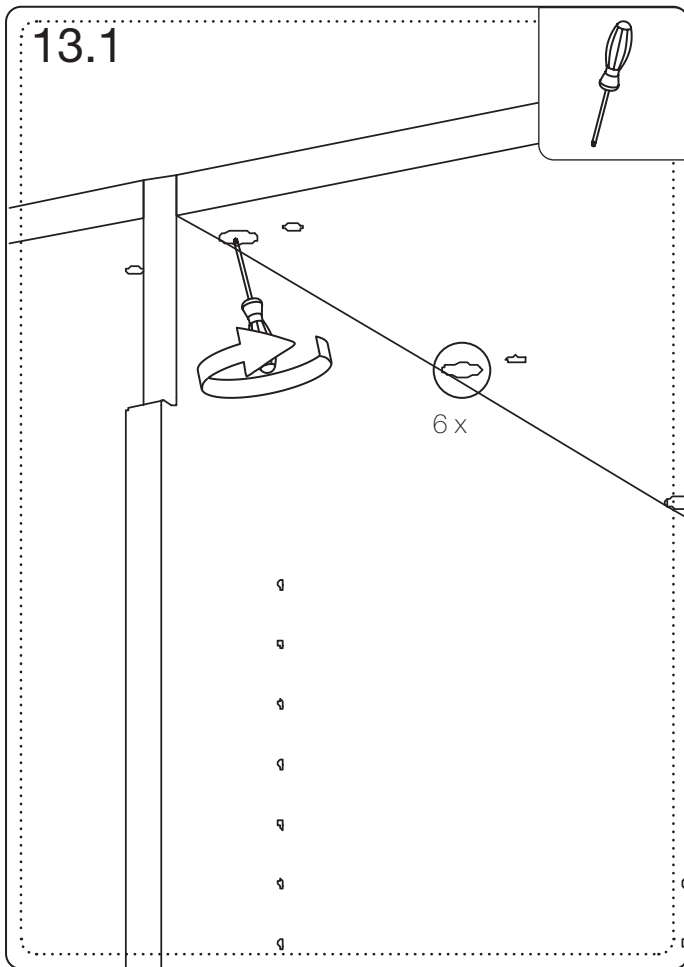
12

3 x
BR00W



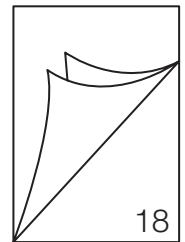
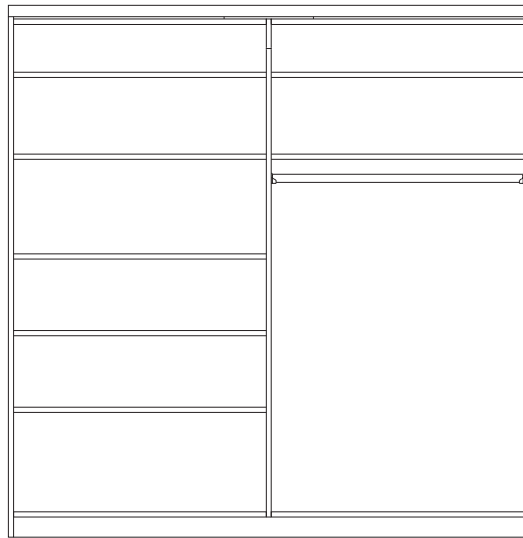
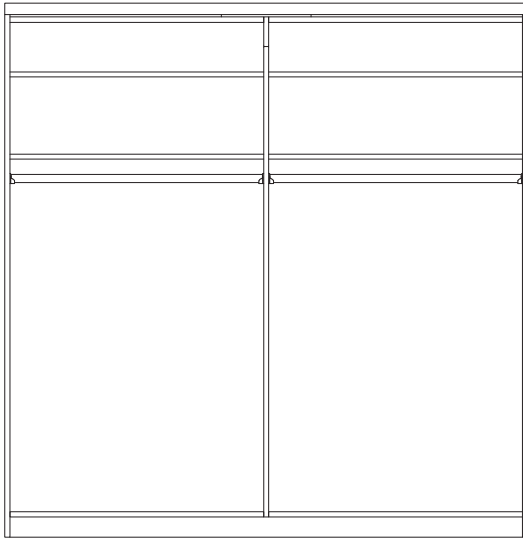
13



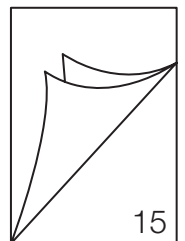
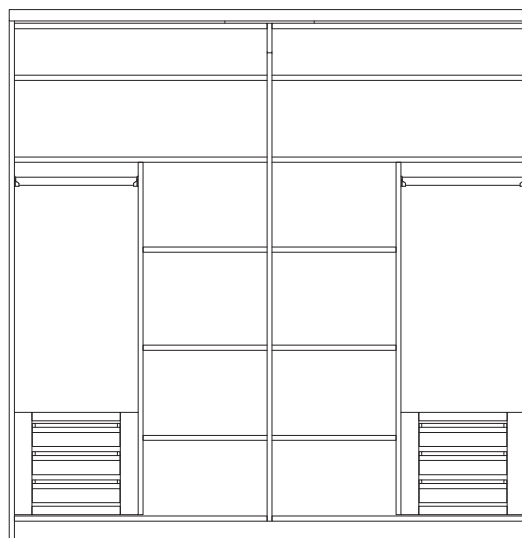
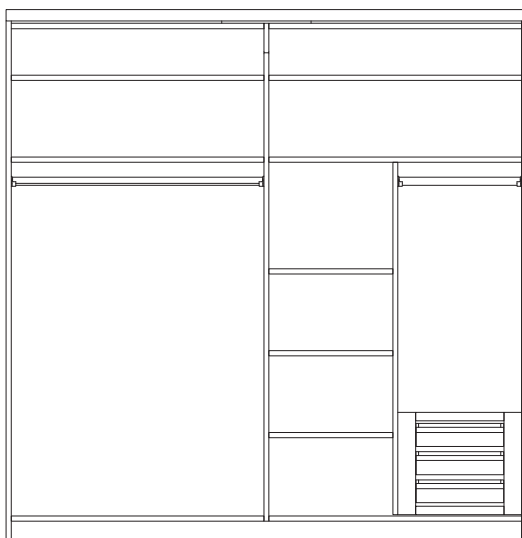




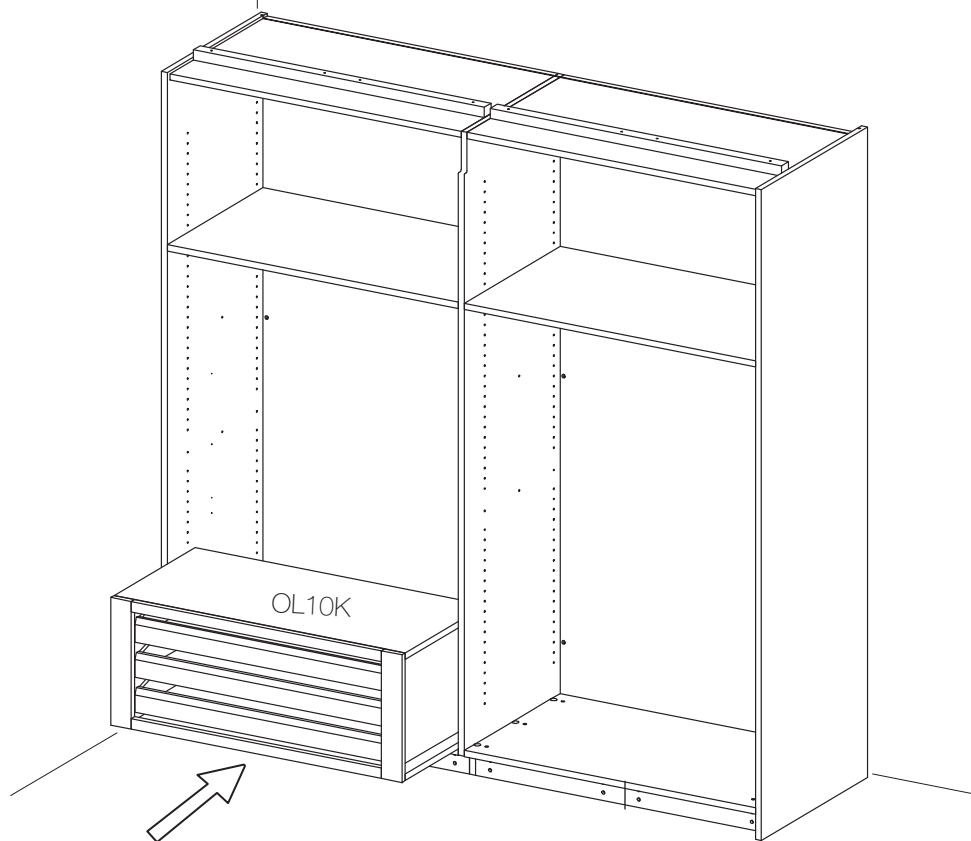
HINWEIS: Für **Inneneinrichtung A und B** schlagen Sie bitte Seite 18, Schritt 22 auf. Die folgenden Schritte werden anhand von Inneneinrichtung C dargestellt, die Arbeitsschritte sind jedoch für jede Inneneinrichtung gleich.



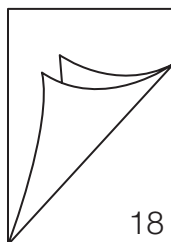
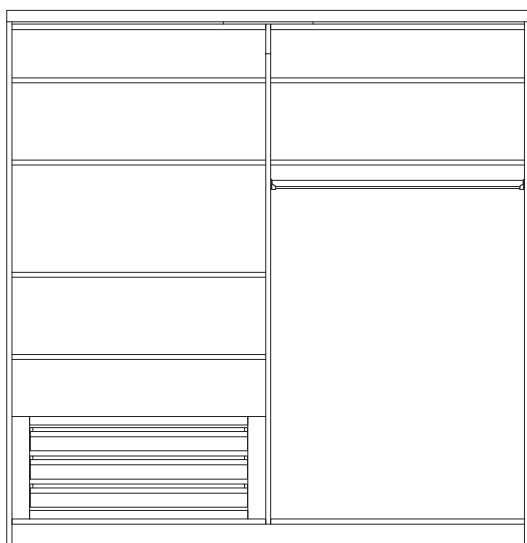
HINWEIS: Für **Inneneinrichtung C und D** schlagen Sie bitte Seite 15, Schritt 16 auf. Die folgenden Schritte werden anhand von Inneneinrichtung D dargestellt, die Arbeitsschritte sind jedoch für jede Inneneinrichtung gleich.



15 Inneneinrichtung E

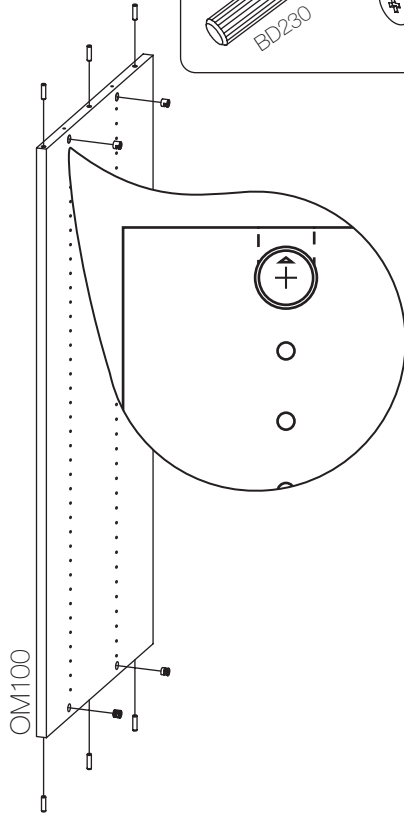


HINWEIS: Für **Inneneinrichtung E** schlagen Sie bitte Seite 18, Schritt 22 auf. Die folgenden Schritte werden anhand von Inneneinrichtung C dargestellt, die Arbeitsschritte sind jedoch für jede Inneneinrichtung gleich.



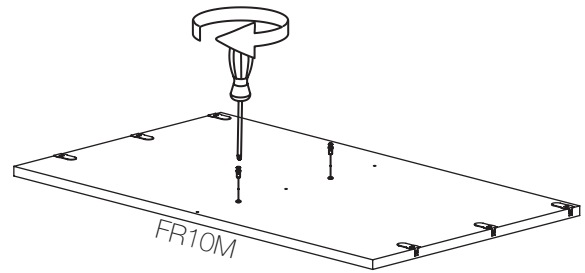
16

6 x BD230
4 x BE000



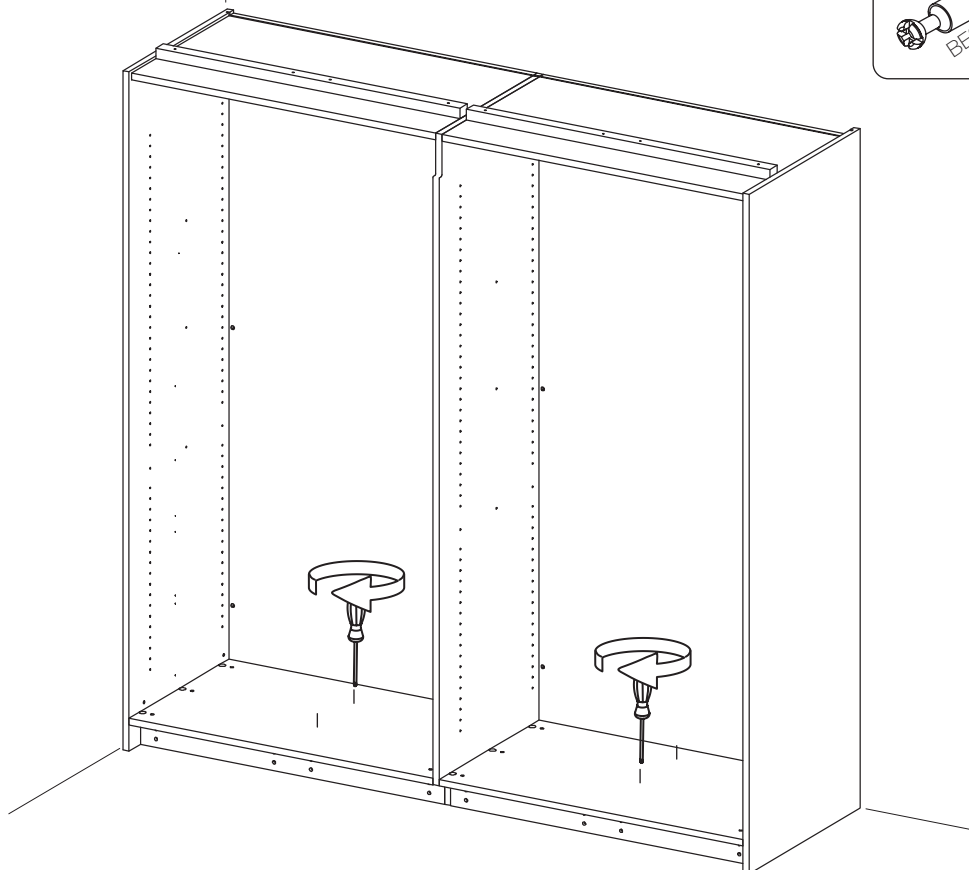
17

2 x BE200

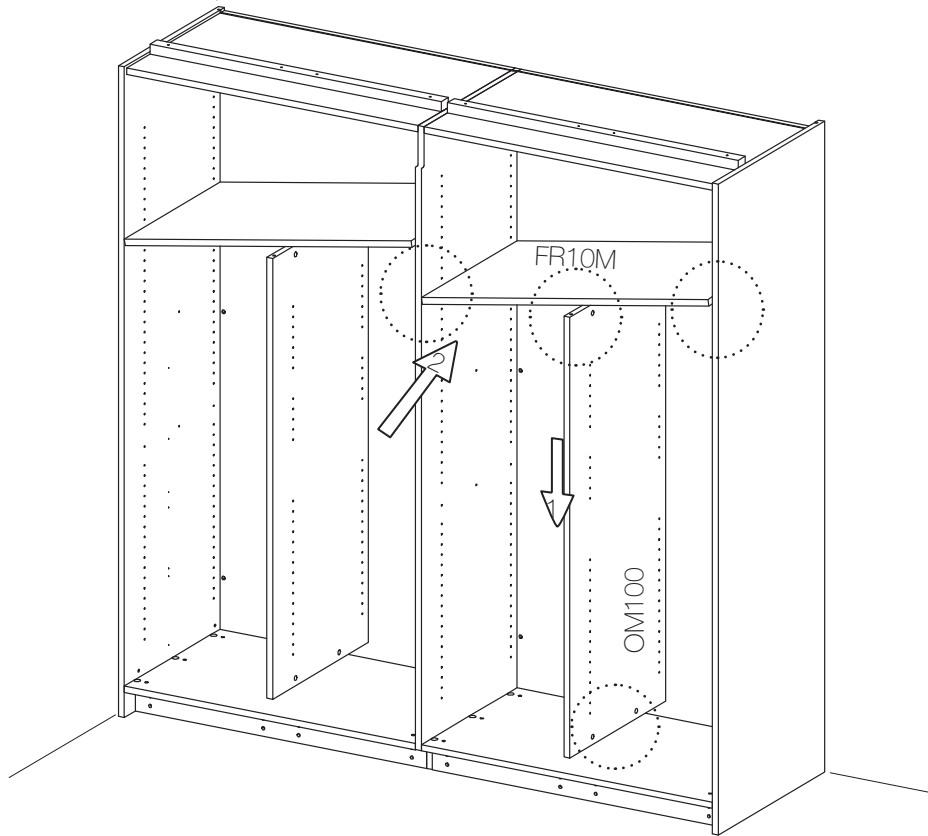


18 Inneneinrichtung D

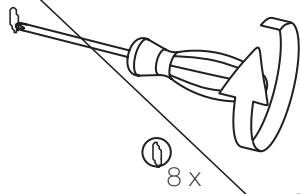
4 x BE200



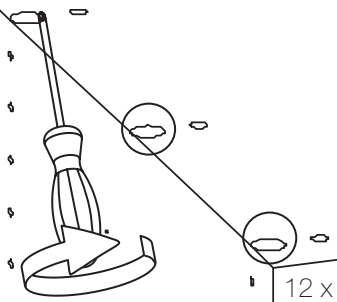
19



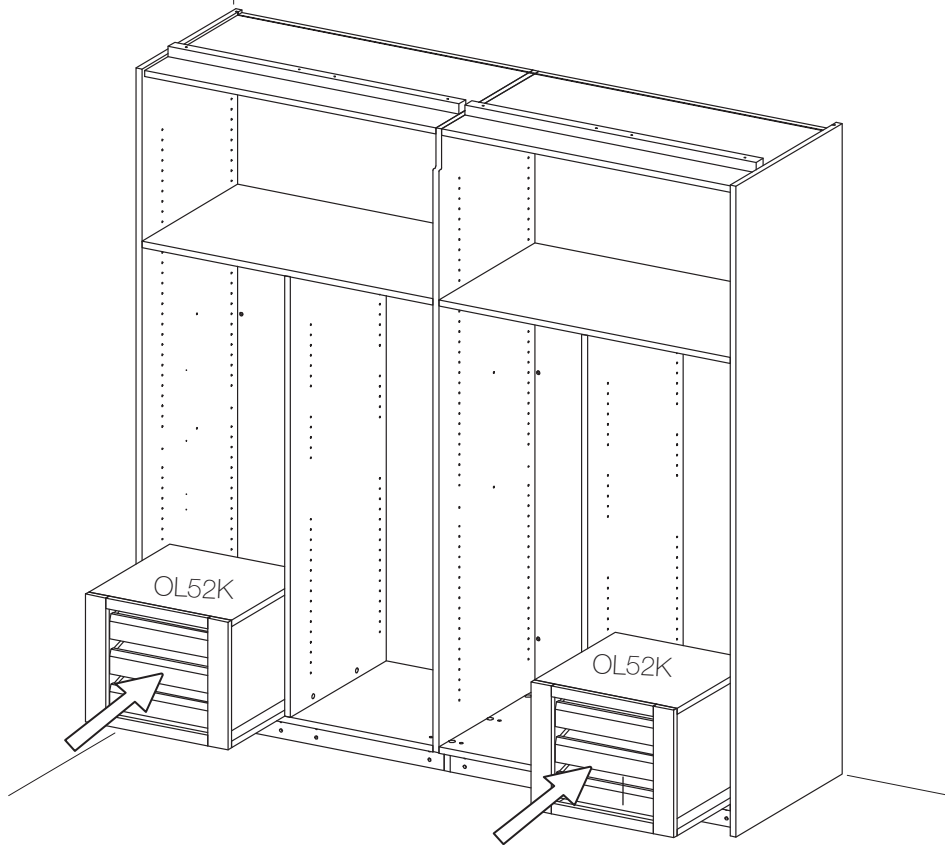
19.1



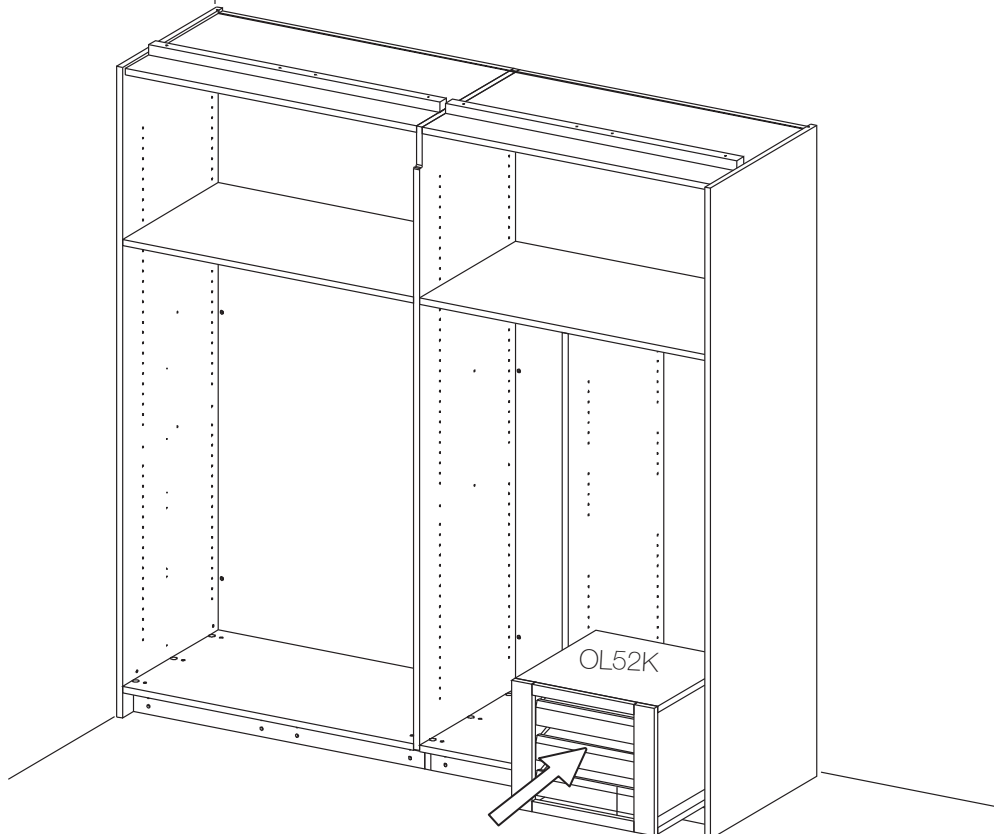
19.2



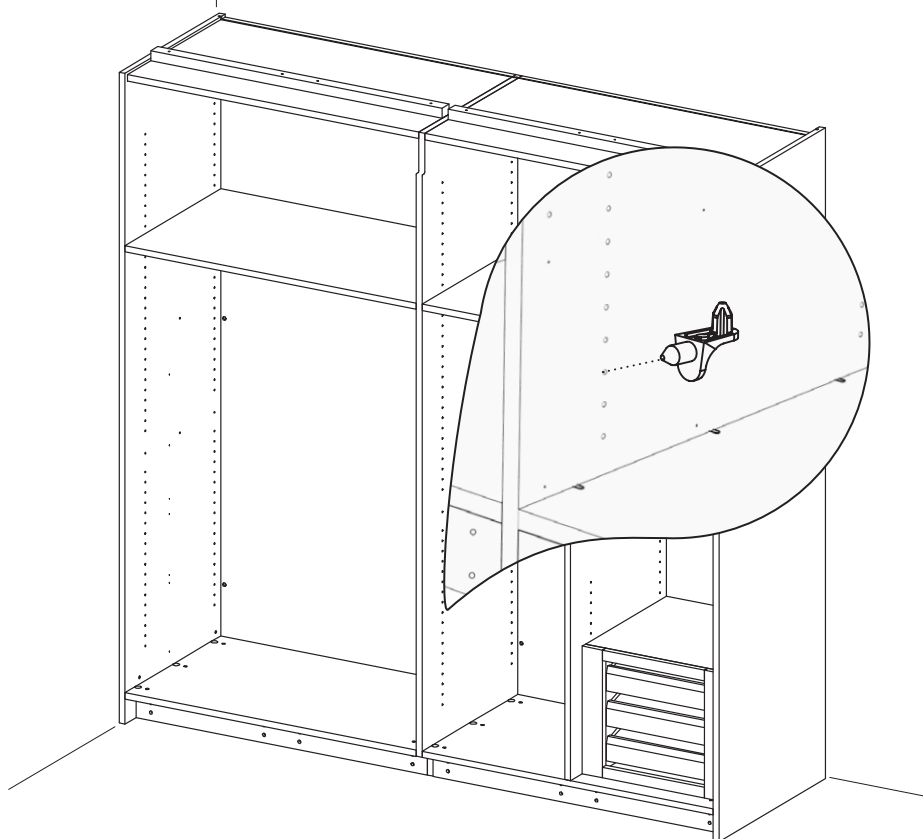
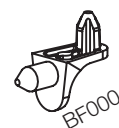
20 Inneneinrichtung D



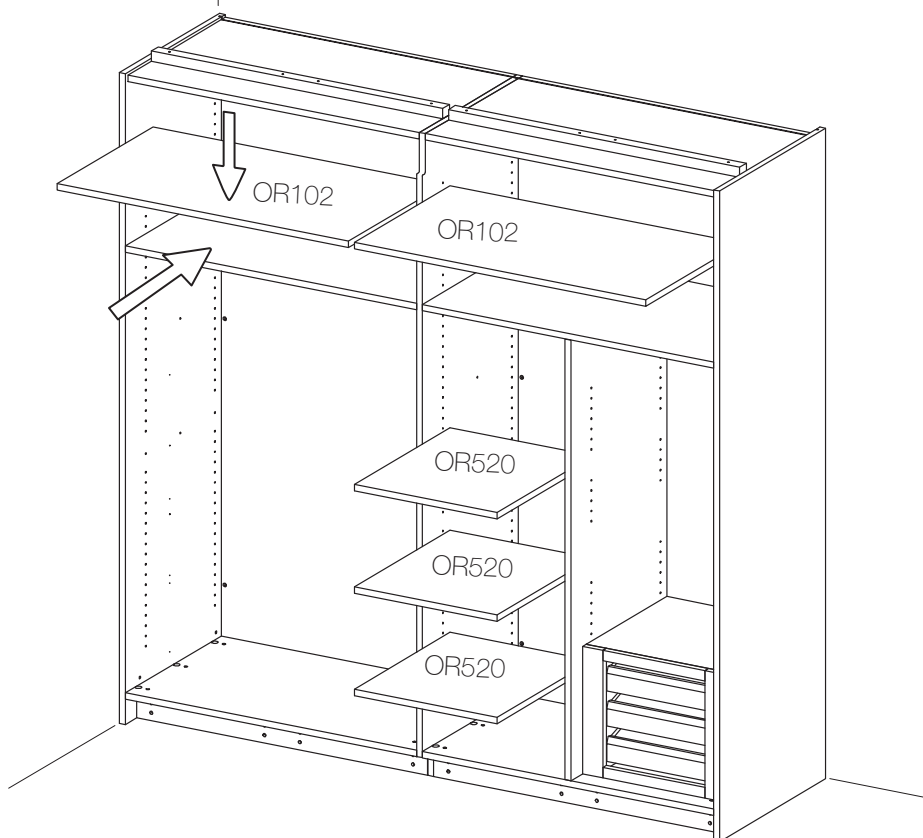
21 Inneneinrichtung C



22



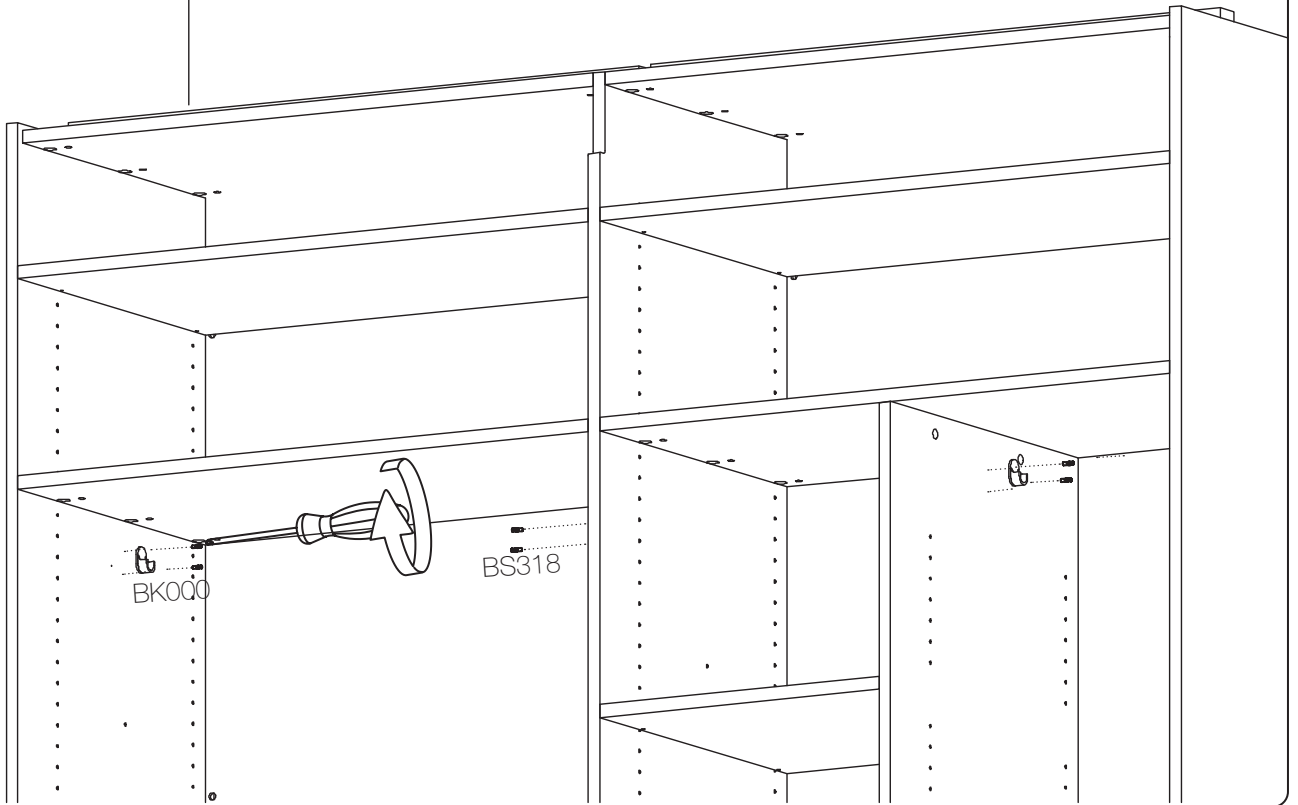
23



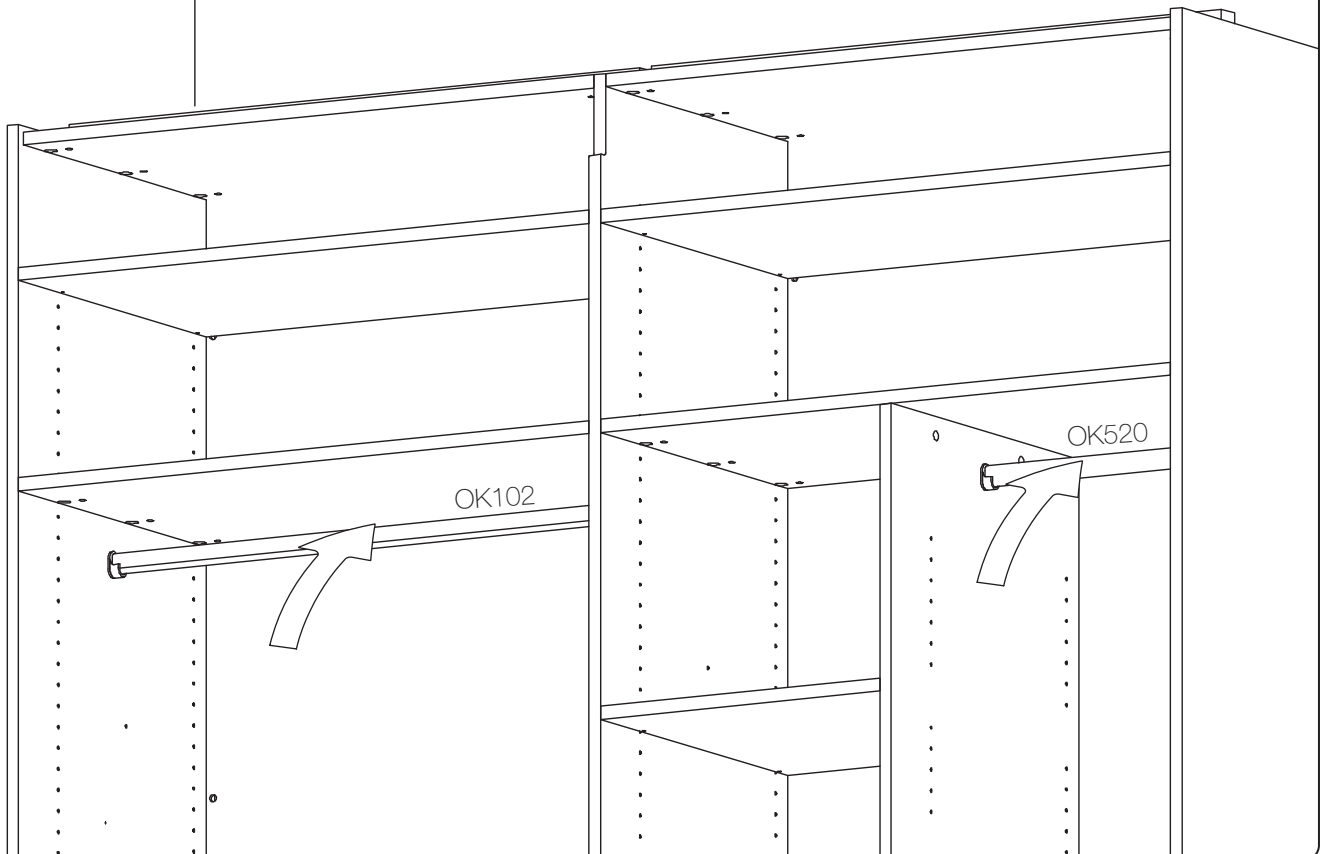
24

4 x
BK000

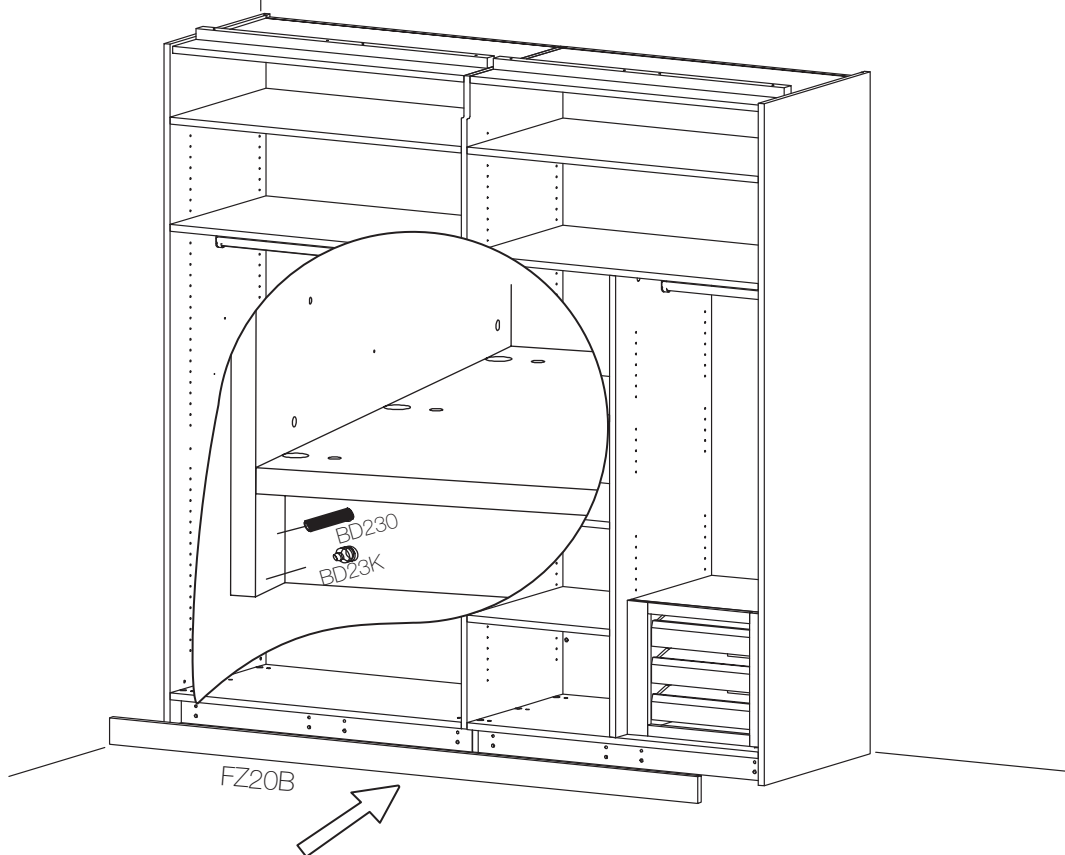
8 x
BS318



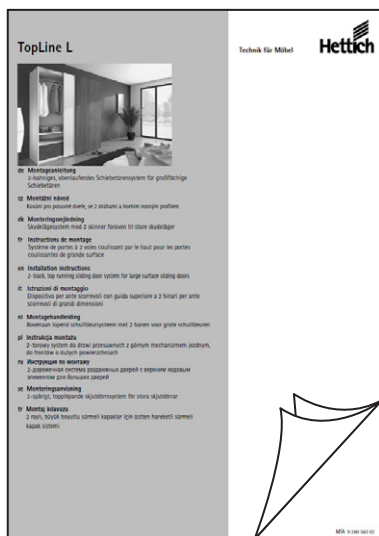
25



26

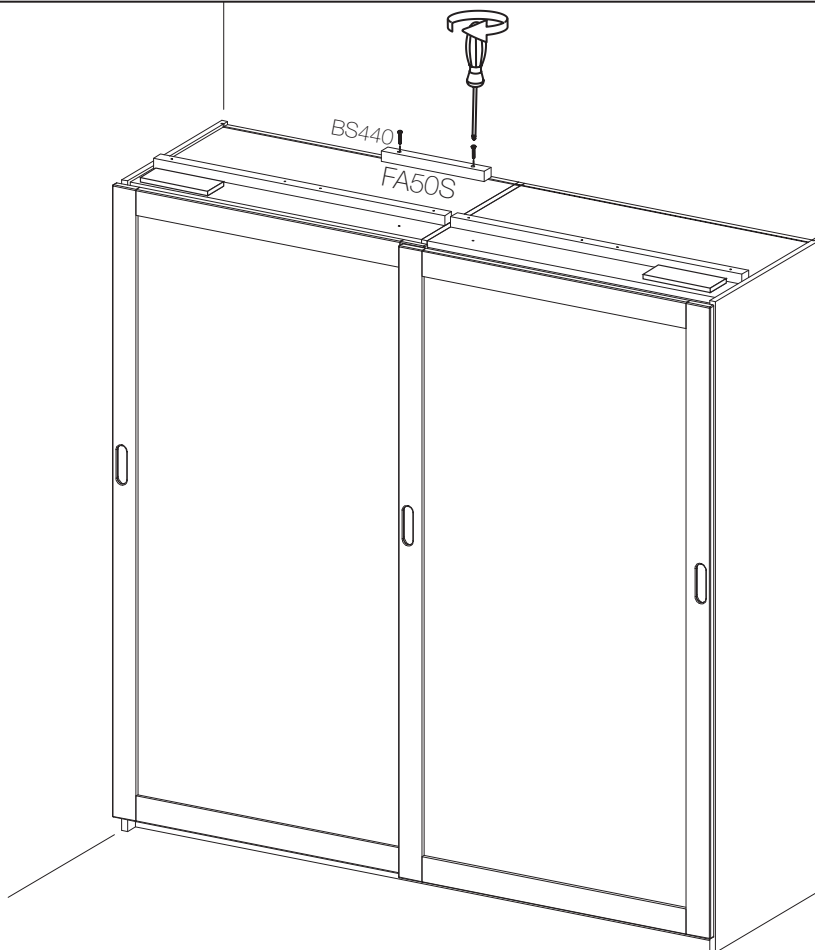


Bitte jetzt zur Anleitung der Hettich Schiebetürenbeschläge „Top Line L“ wechseln. In dieser wird genau beschrieben, wie der Beschlag zu montieren ist. Unterstützend finden Sie mit diesem QR Code ein Montagevideo. Sobald die Türen montiert sind, bitte wieder an diesem Punkt der LaModula-Anleitung weiterarbeiten.

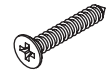


QR Code zum Montagevideo

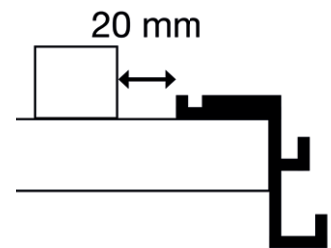
27



2 x

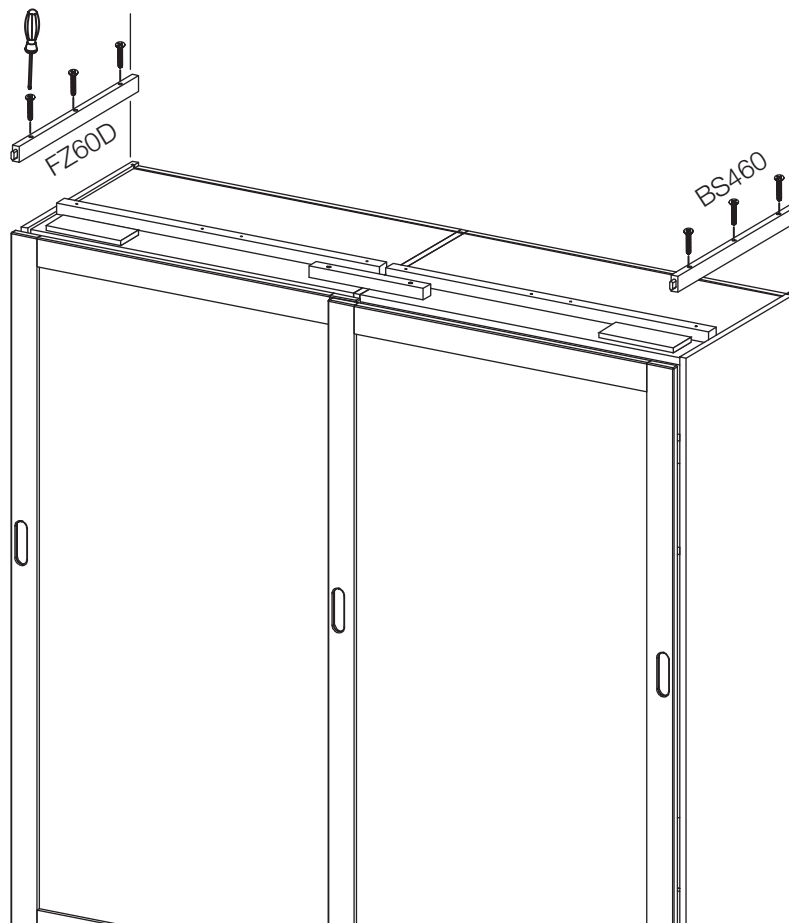


BS440



Die Leisten müssen
20 mm Abstand zur
vorderen Laufschiene
aufweisen!

28



6 x



BS460

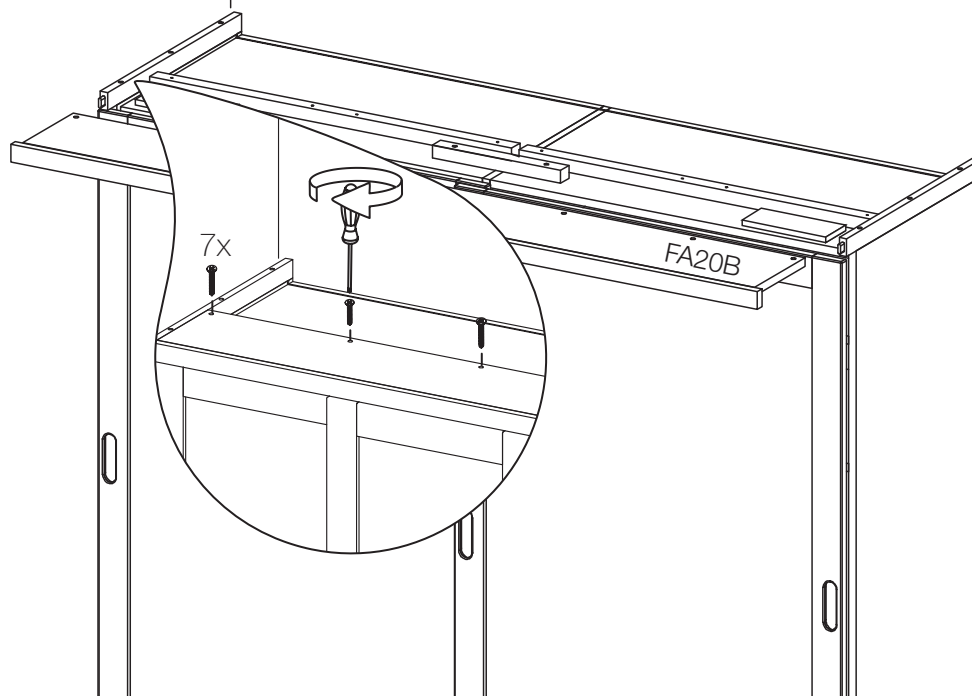


29

8 x

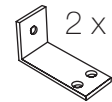


BS440

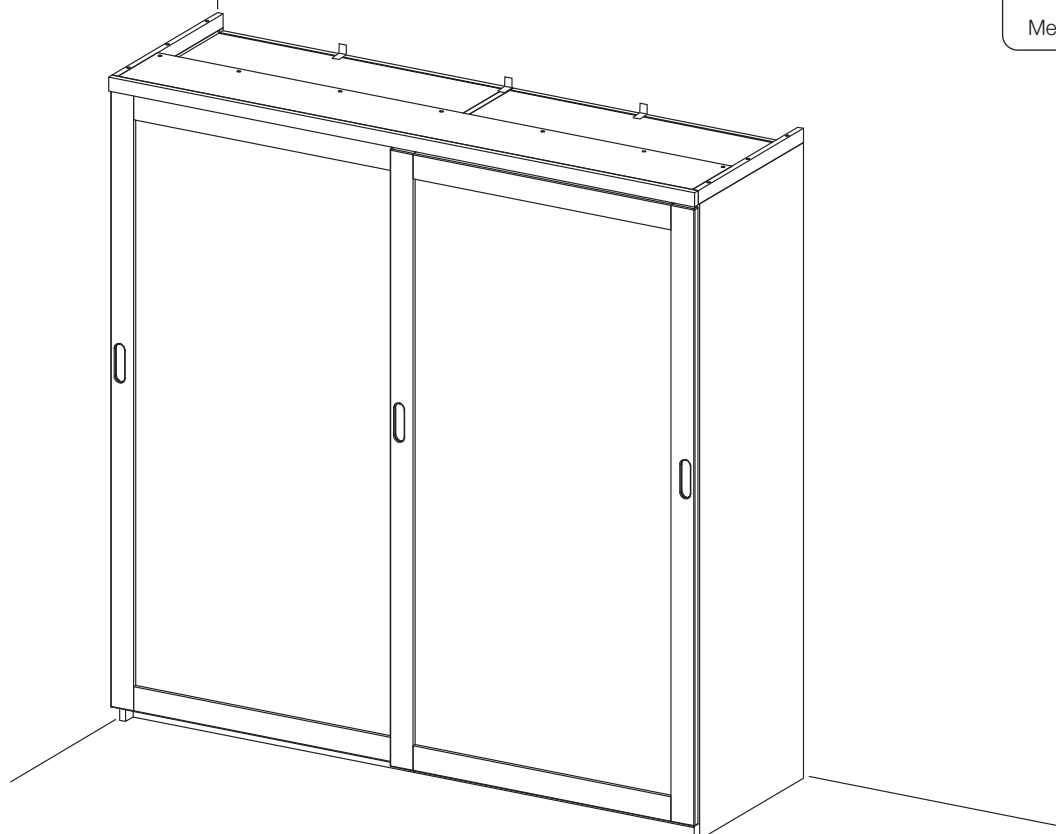


30

2 x



Metallwinkel





GEFAHRENHINWEIS

Möbel, insbesondere hochgebaute Möbel wie Schränke, Regale oder Kommoden, können umkippen! Abgesehen von materiellen Schäden ist die Gefahr groß, dass dadurch Menschen ernsthaft oder sogar lebensgefährlich verletzt werden.

Um das Umkippen von Möbeln zu verhindern, müssen diese mit geeigneten Beschlägen und Befestigungsmaterialien an der Wand befestigt werden. Die dafür notwendigen Beschläge und Befestigungsmaterialien müssen den jeweiligen Gegebenheiten, z. B. Material und Beschaffenheit der Wand, entsprechen.

Beigepackt sind zwei Metallwinkel und die Holzschrauben für die Befestigung der Winkel am Schrank. Bitte prüfen Sie, ob sich dieses Material in Ihrem Fall für die sichere Befestigung des Schrankes eignet! Wenn Sie sich nicht sicher sind, lassen Sie sich bitte von Ihrem örtlichen Beschlägehändler beraten.

Für sämtliche Schäden, die durch nicht fachgerechte Montage und das Nichtbeachten der Montageanweisung entstehen, übernimmt LaModula keine Haftung.

Bitte haben Sie Verständnis dafür, dass unsere Montageteams keine Wände anbohren, weil sie den Aufbau der Wände (unterschiedliche Ziegelarten, Holz, Gipskarton etc.) und den Verlauf der Versorgungsleitungen (Wasser, Strom, Heizung etc.) in den Wänden nicht kennen. Falls von Ihnen gewünscht, montieren die Montageteams die mitgelieferten Winkel für die Kippsicherung gerne am Möbel.

NOTIZEN:

Bei Fragen wenden Sie sich bitte an unseren Kundenservice
Telefon: +43 4242 39900 bzw. +49 89 24418995 oder per E-Mail an office@lamodula.at.

