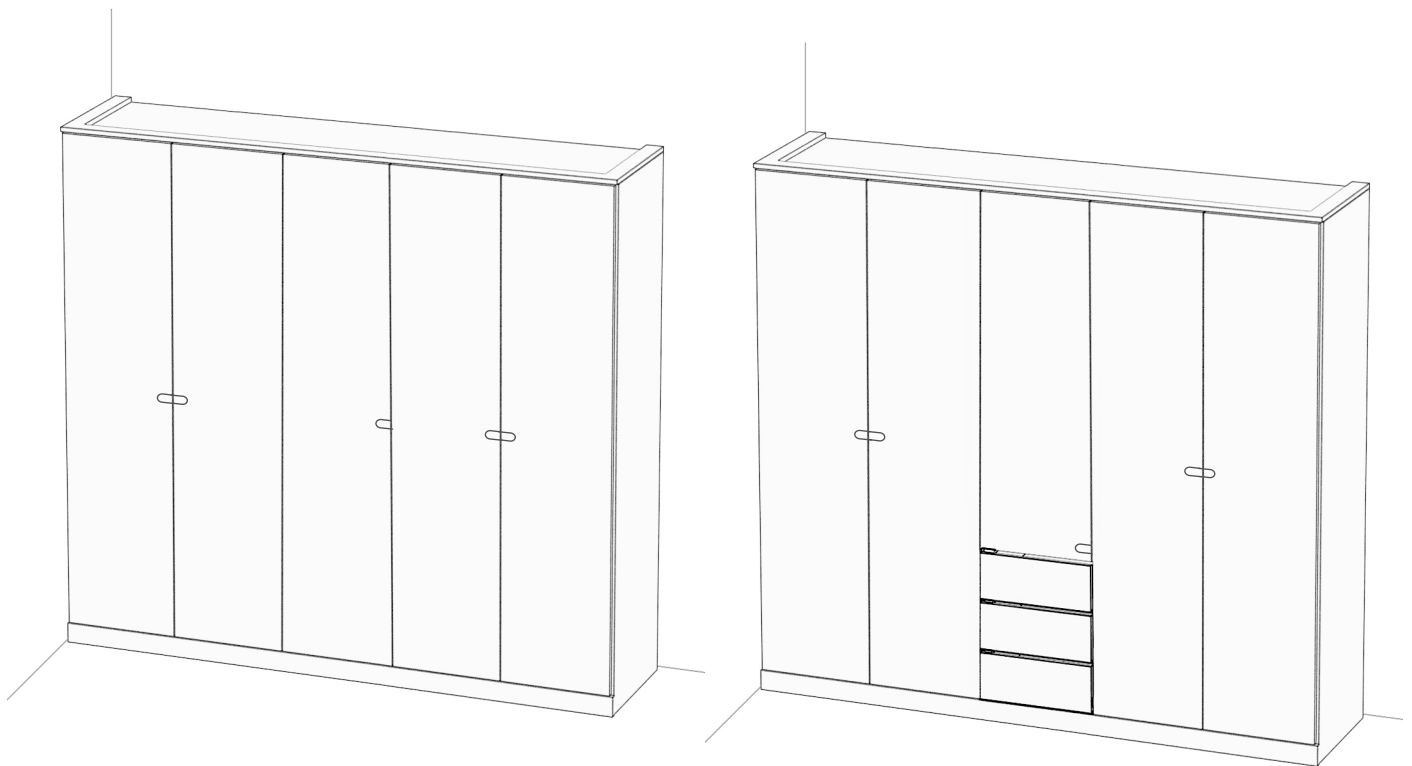


MONTAGEANLEITUNG

Schrank 5-türig 210 cm, Inneneinrichtung A-E



LAMODULA

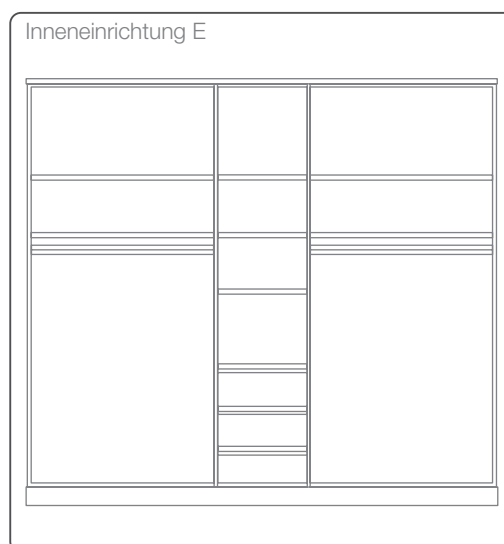
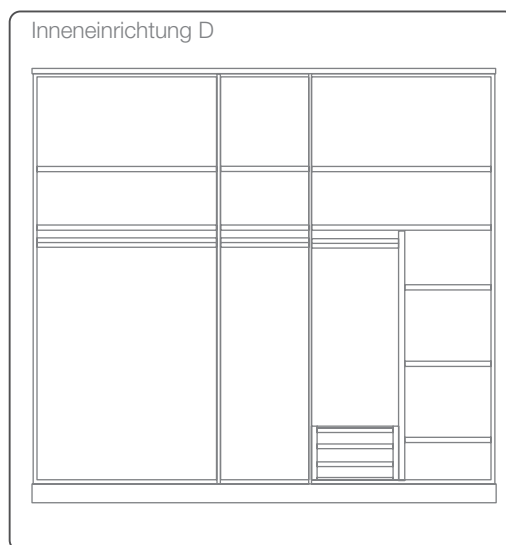
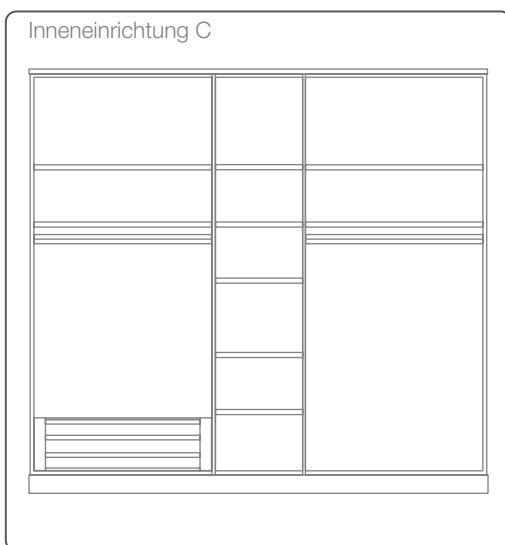
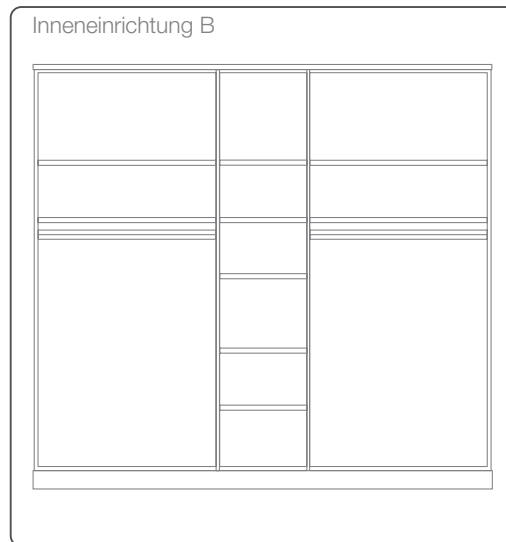
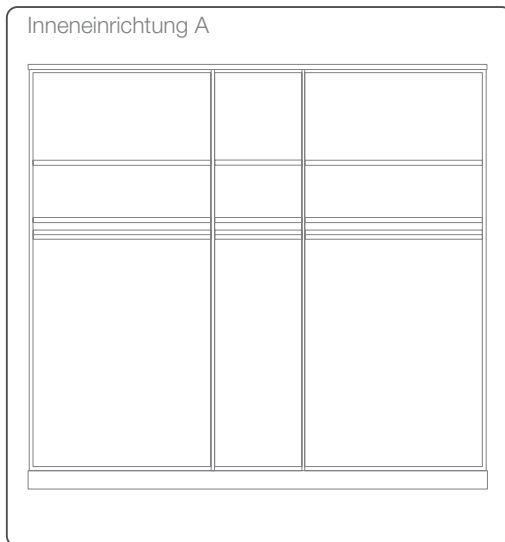


Diese Montageanleitung gilt für folgende Inneneinrichtungen:
Inneneinrichtung A | Inneneinrichtung B | Inneneinrichtung C | Inneneinrichtung D | Inneneinrichtung E

Die Beispielbilder orientieren sich an Inneneinrichtung D, es gelten jedoch dieselben Aufbauschnitte für alle Inneneinrichtungen.

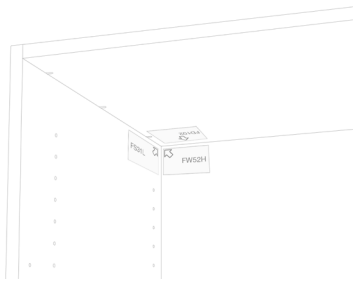
Alle Zeichnungen stellen Mustermöbel bzw. Musterzubehör dar.

Diese Muster können von dem tatsächlichen Möbel bzw. Zubehör abweichen.





Jedes Teil ist mit einer rückstandsfrei ablösbarer Etikette beklebt. Diese Etiketten erleichtern Ihnen die schrittweise Montage. Entfernen Sie die Etiketten bitte gleich nach der Montage, damit keine Farbunterschiede am Holz entstehen.



FM310



Die Pfeile auf den Stickers zeigen die obere Ecke/ Kante an der Innenseite des jeweiligen Bauteiles. Bei horizontalen Bauteilen befinden sich die Sticker an der hinteren linken/ rechten Ecke.



Bitte verwenden Sie nicht zu viel Kraft beim Anziehen der Schrauben. Prüfen Sie nach jedem Arbeitsschritt die Verbindungen auf Stabilität und Sicherheit.

Für eine reibungslose Montage Ihres Schrankes empfehlen wir Ihnen, den Aufbau zu zweit vorzunehmen.



GEFAHRENHINWEIS

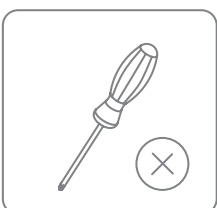
Möbel, insbesondere hochgebaute Möbel wie Schränke, Regale oder Kommoden, können umkippen! Abgesehen von materiellen Schäden ist die Gefahr groß, dass dadurch Menschen ernsthaft oder sogar lebensgefährlich verletzt werden.

Um das Umkippen von Möbeln zu verhindern, müssen diese mit geeigneten Beschlägen und Befestigungsmaterialien an der Wand befestigt werden. Beigepackt sind zwei Metallwinkel und die Holzschrauben für die Befestigung der Winkel am Schrank. Das Befestigungsmaterial (Dübel und Schrauben) für die Wand ist im Lieferumfang nicht enthalten.

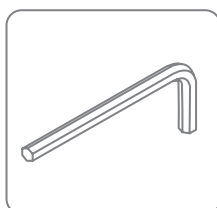
Für sämtliche Schäden, die durch nicht fachgerechte Montage und das Nichtbeachten der Montageanweisung entstehen, übernimmt LaModula keine Haftung.

Bitte haben Sie Verständnis dafür, dass unsere Montageteams keine Wände anbohren, weil sie den Aufbau der Wände (unterschiedliche Ziegelarten, Holz, Gipskarton, etc.) und den Verlauf der Versorgungsleitungen (Wasser, Strom, Heizung, etc.) in den Wänden nicht kennen. Falls von Ihnen gewünscht, montieren die Montageteams die mitgelieferten Winkel für die Kippsicherung gerne am Möbel.

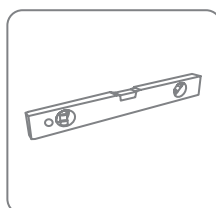
Sie benötigen:



Schraubenzieher



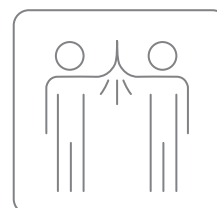
Inbus 4 mm



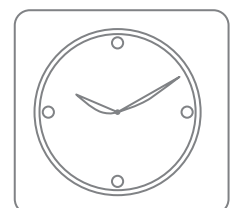
Wasserwaage



Stehleiter



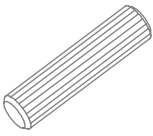
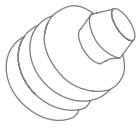
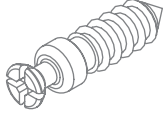
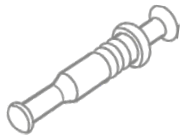
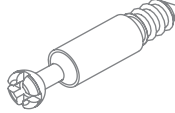


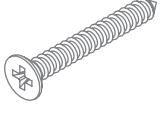



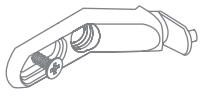
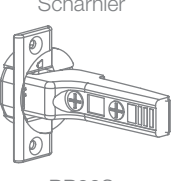
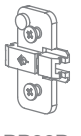
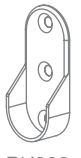
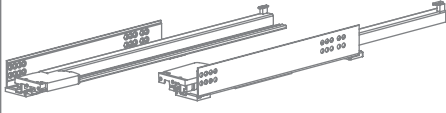
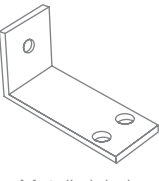
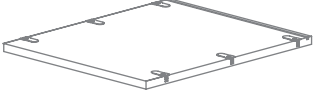
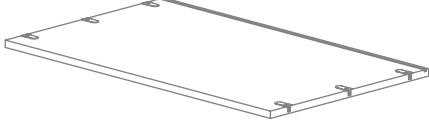
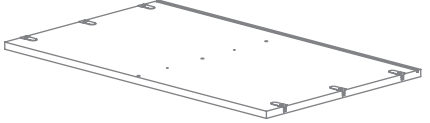
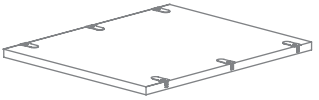
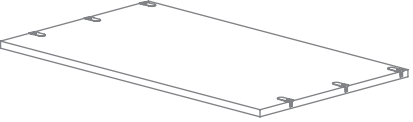
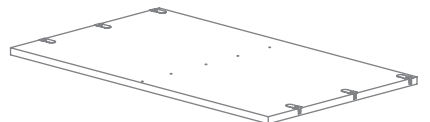
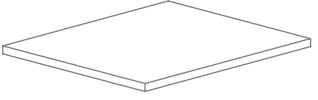
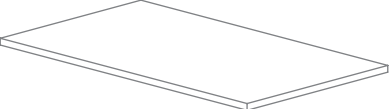
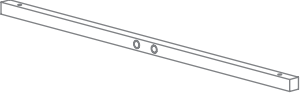


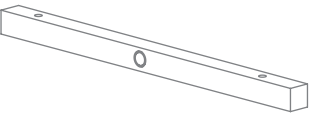
2 Personen



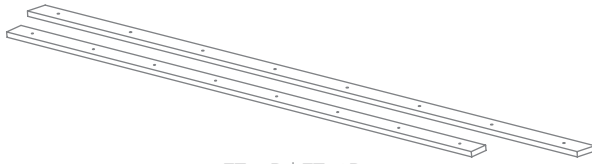
ca. 3,5 Stunden

Bei Fragen wenden Sie sich bitte an unseren Kundenservice unter der Rufnummer +43 4242 39900 oder per E-Mail an office@lamodula.at.

Im Lieferumfang sind enthalten:

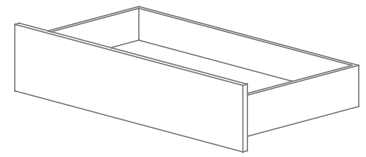
<p>Holzdübel</p>  <p>BD230</p>	<p>Kunststoffdübel</p>  <p>BD23K</p>	<p>Exzentrerschraube</p>  <p>BE100</p>	<p>Doppeldübel</p>  <p>BE120</p>	<p>Exzentrerschraube</p>  <p>BE200</p>	<p>Exzenter</p>  <p>BE000</p>
<p>Fachbodenträger</p>  <p>BF000</p>	<p>Kreuzschraube 4,5x40</p>  <p>BS440</p>	<p>Kreuzschraube 4,5x30</p>  <p>BS430</p>	<p>Kreuzschraube 4x18</p>  <p>BS418</p>	<p>Kreuzschraube 3,5x18</p>  <p>BS318</p>	<p>Rückwandverbindung</p>  <p>BR00W</p>
<p>Scharnier</p>  <p>BB00S</p>	<p>Montageplatte</p>  <p>BB00B</p>	<p>Kleiderstangenhalterung</p>  <p>BK000</p>	<p>Auszüge</p>  <p>BA000 (Inneneinrichtung E)</p>		<p>Metallwinkel</p> 
<p>Boden Decke</p>  <p>FB520 FB520</p>	<p>Boden Decke</p>  <p>FB102 FB102</p>	<p>Boden 10M</p>  <p>FB10M (Inneneinrichtung D)</p>			
<p>Fachboden</p>  <p>FR520 FR52A (Inneneinrichtung E)</p>	<p>Fachboden</p>  <p>FR102</p>	<p>Fachboden 10M</p>  <p>FR10M (Inneneinrichtung D)</p>			
<p>Fachboden höhenverstellbar</p>  <p>OR520</p>	<p>Fachboden höhenverstellbar</p>  <p>OR102</p>	<p>Magnetleiste lang</p>  <p>FL102</p>			
<p>Schrankfuß kurz</p>  <p>FF52A FF52B</p>	<p>Schrankfuß lang</p>  <p>FF10A FF10B</p>	<p>Magnetleiste kurz</p>  <p>FL520</p>			

Zierleiste Decke Front



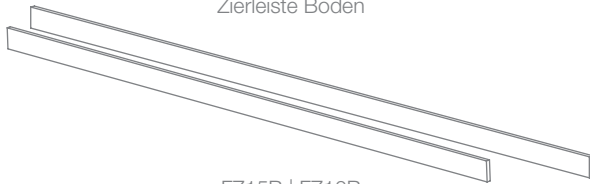
FZ15D | FZ10D

Auszugslade



OL52A (Inneneinrichtung E)

Zierleiste Boden



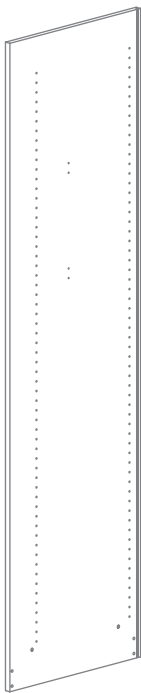
FZ15B | FZ10B

Schubladenelement



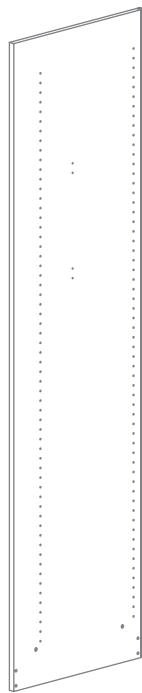
OL52K | OL10K (Inneneinrichtung C-D)

Seitenteil links



FS21L

Mitteilteil



FM210

Seitenteil rechts



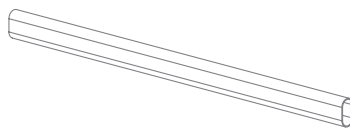
FS21R

Zierleiste Decke Seite



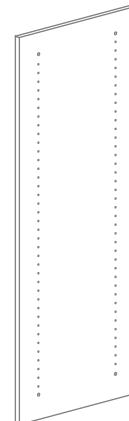
FZ60D

Kleiderstange kurz



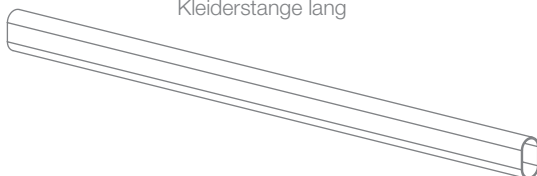
OK520 (Inneneinrichtung A, D)

Mittelwand

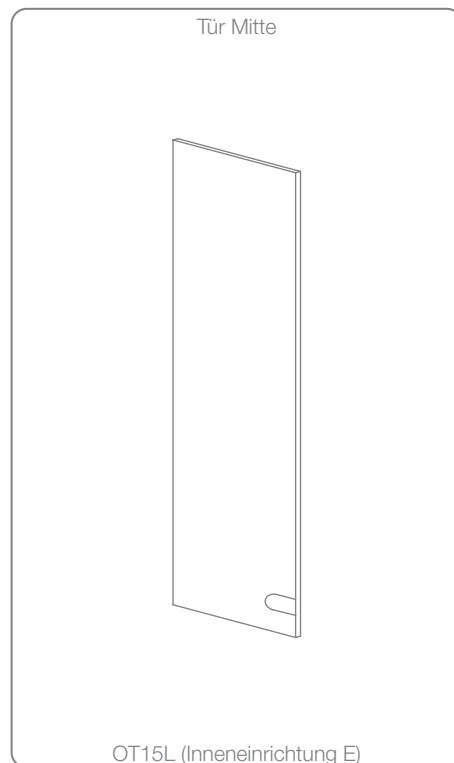
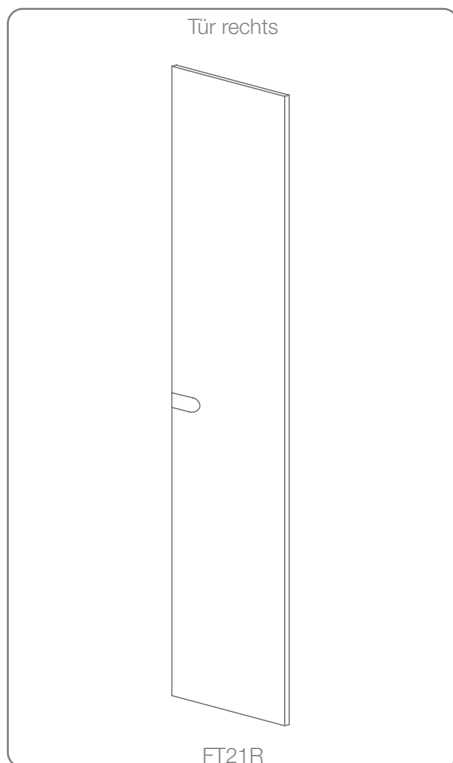
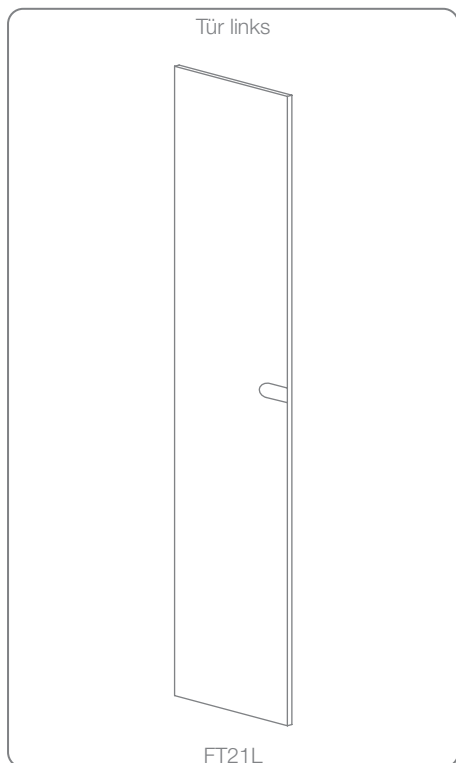


OM100 (Inneneinrichtung C)

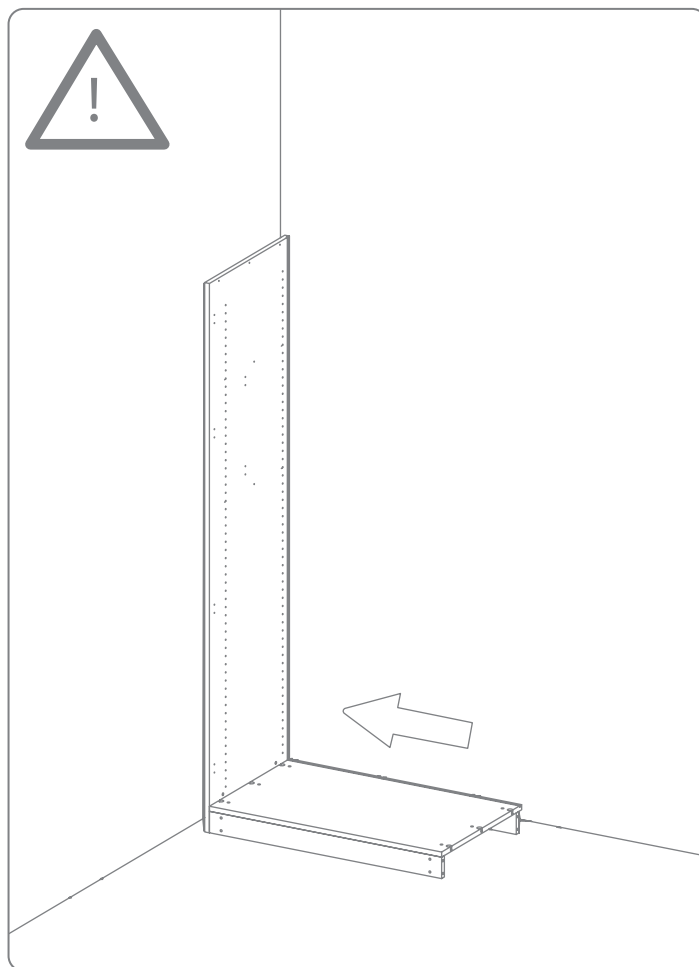
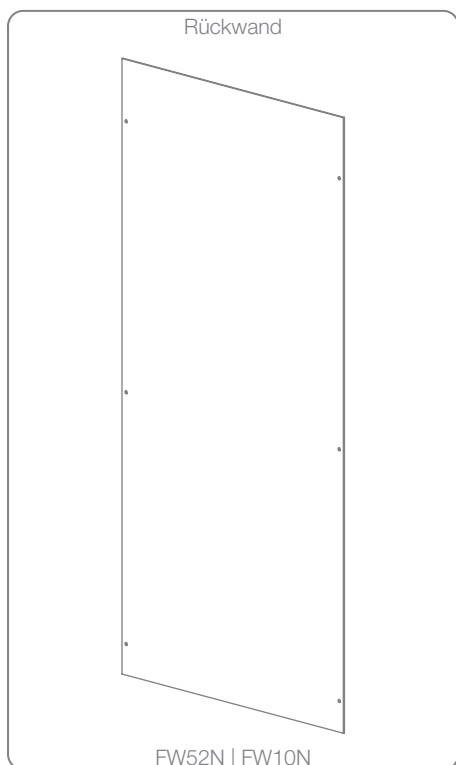
Kleiderstange lang

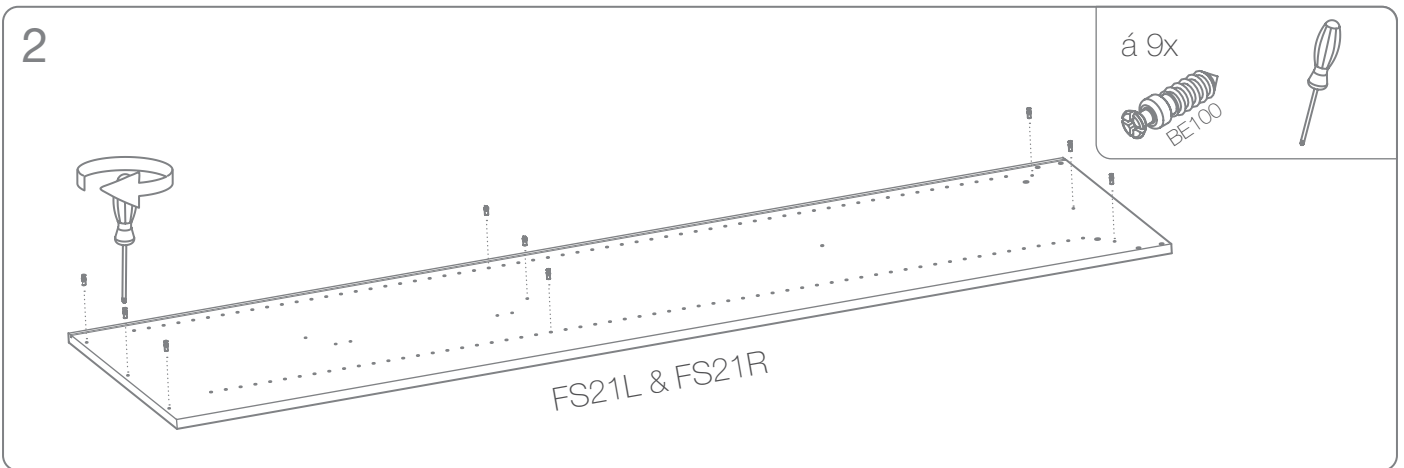
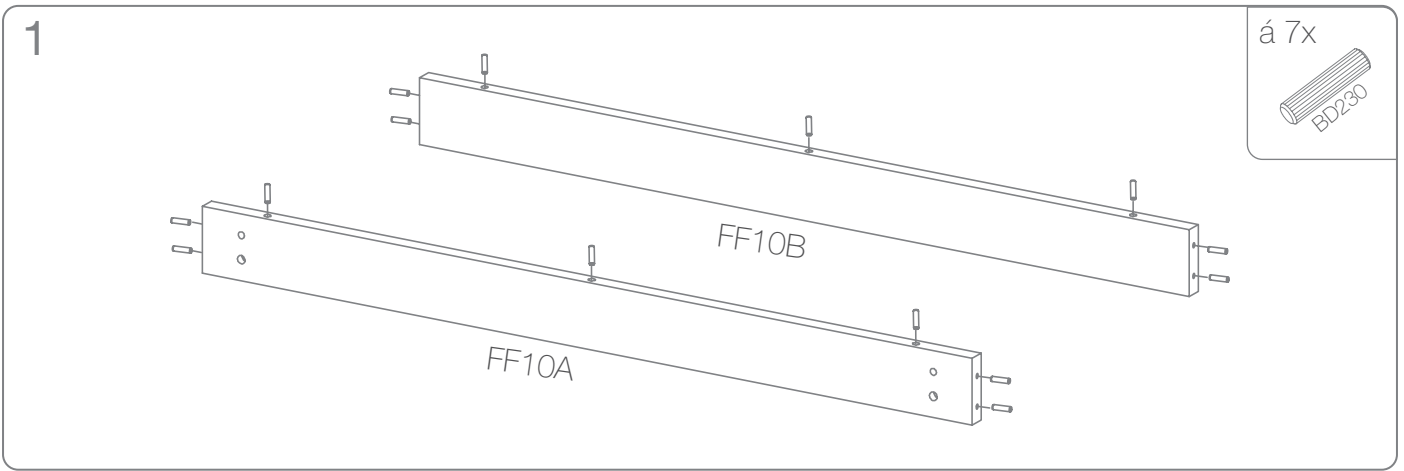


OK102

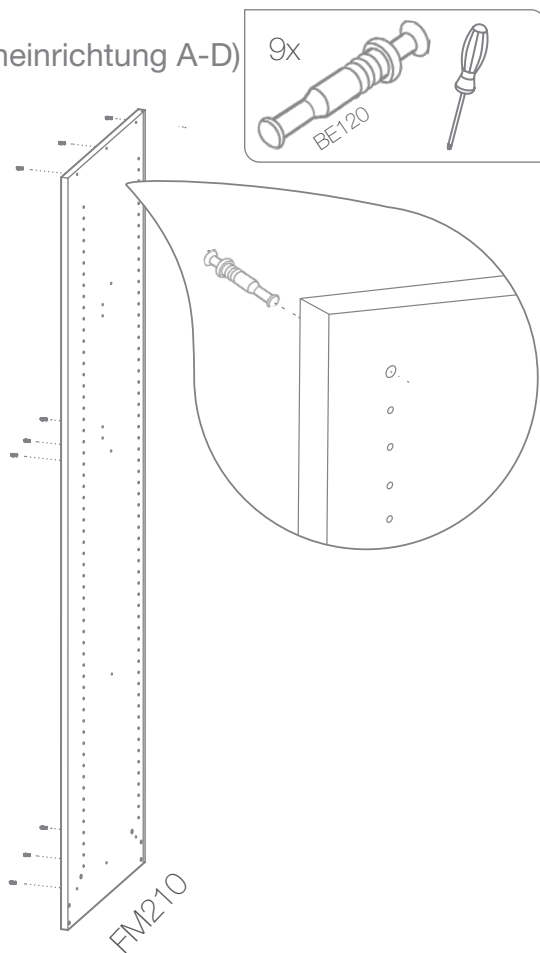


HINWEIS: Möbel, wenn möglich, bitte gegen eine Wand oder einen Widerstand aufbauen.

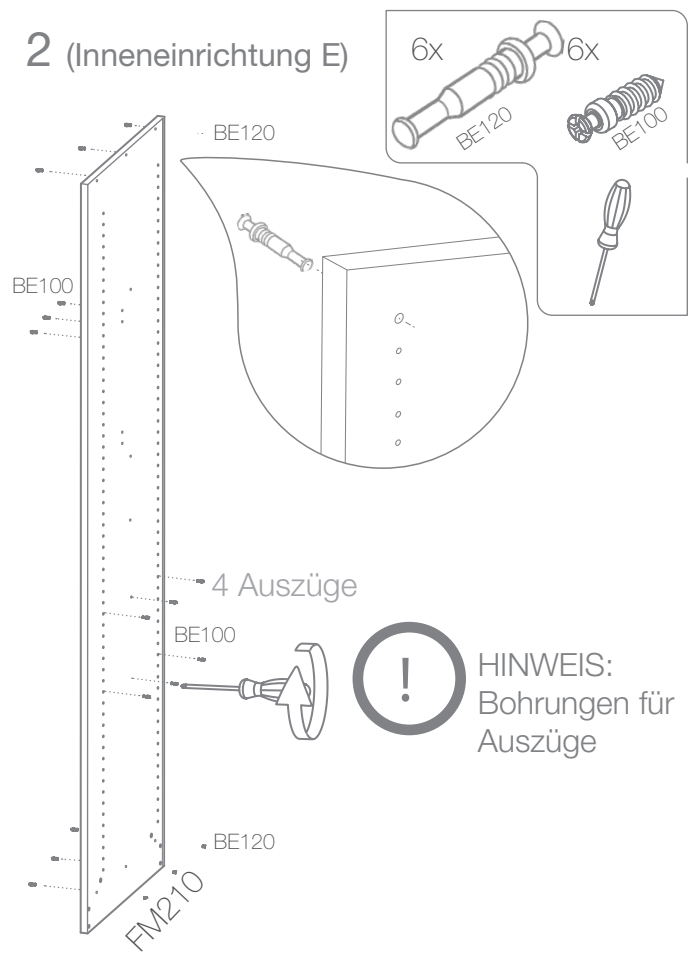


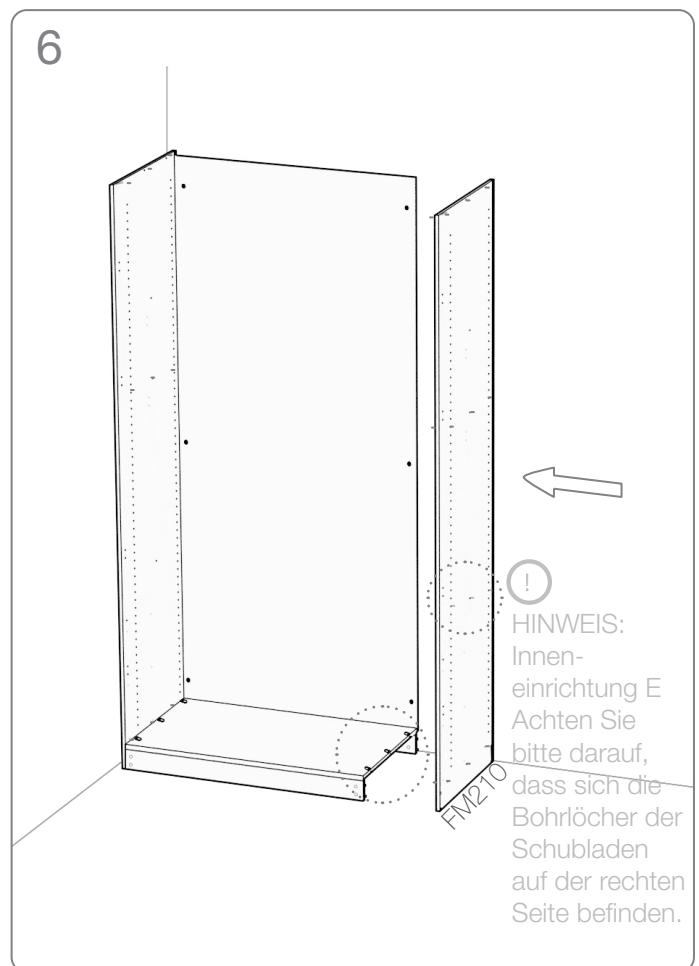
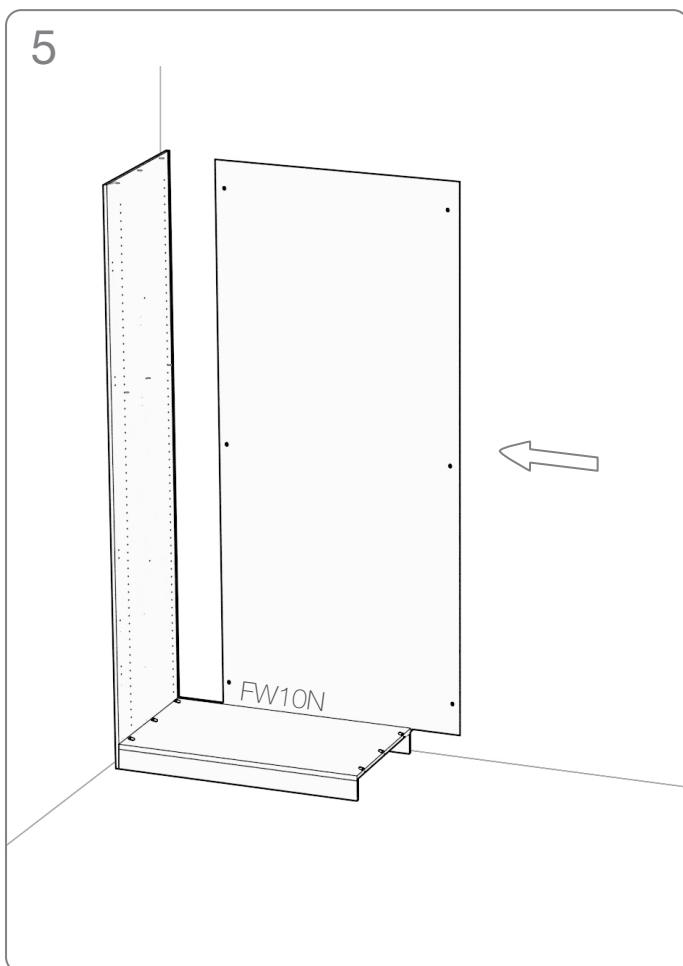
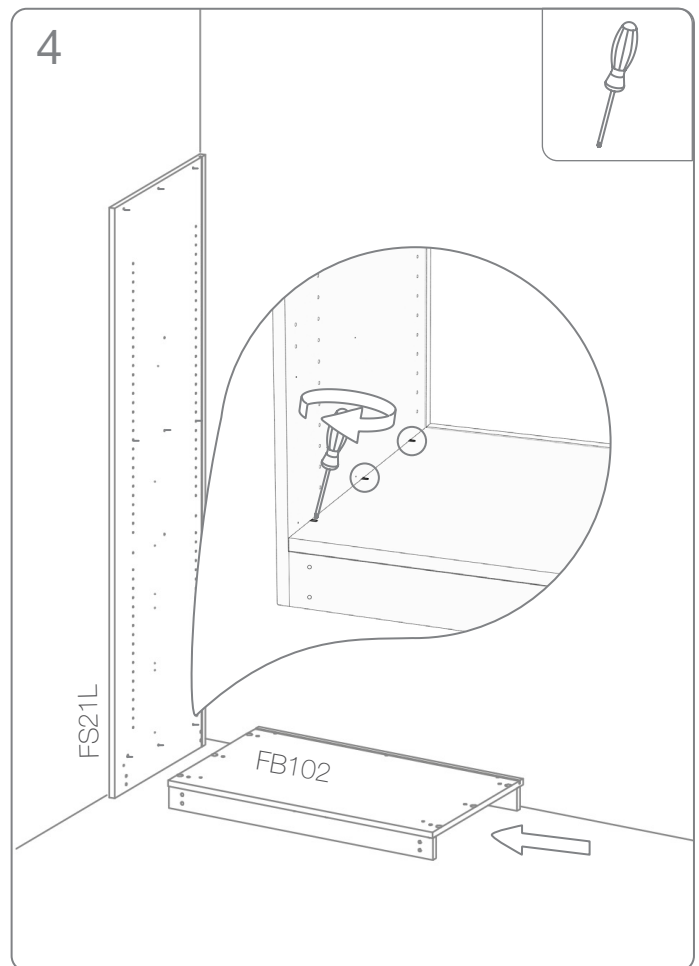
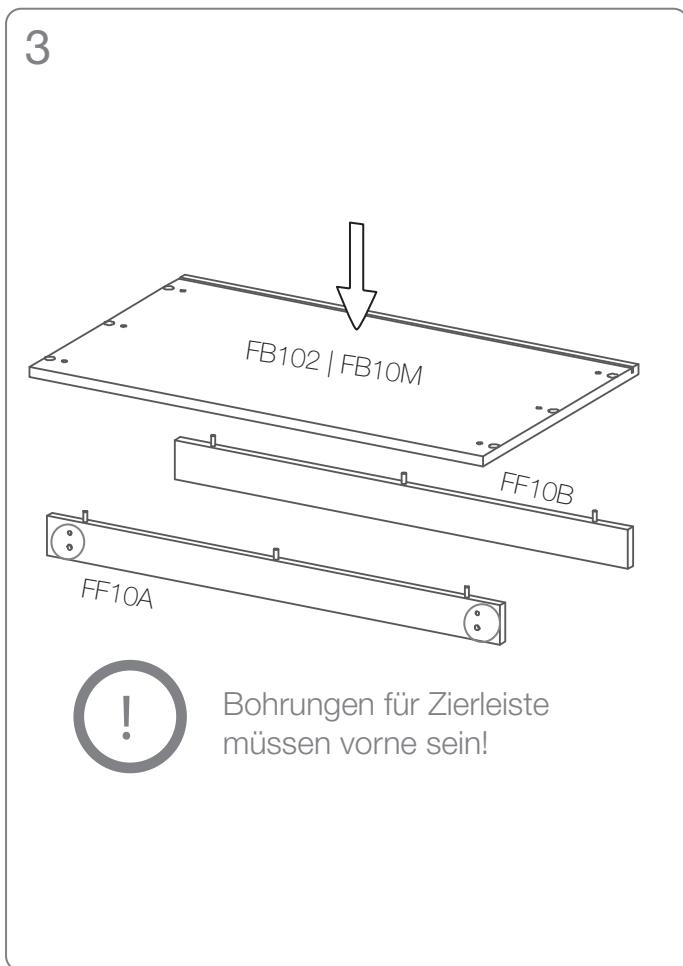


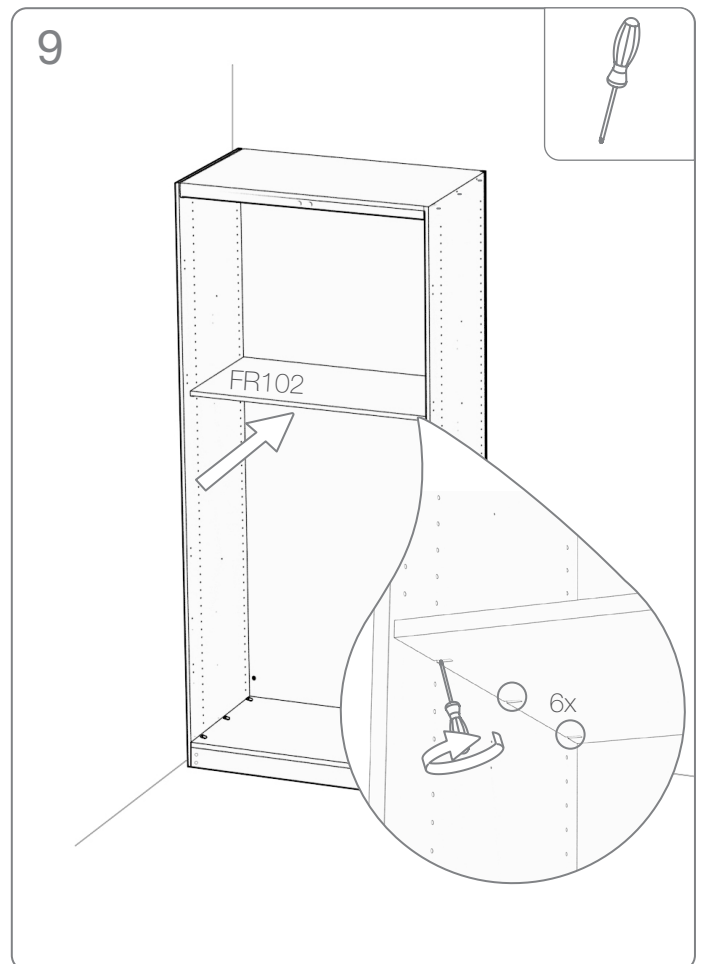
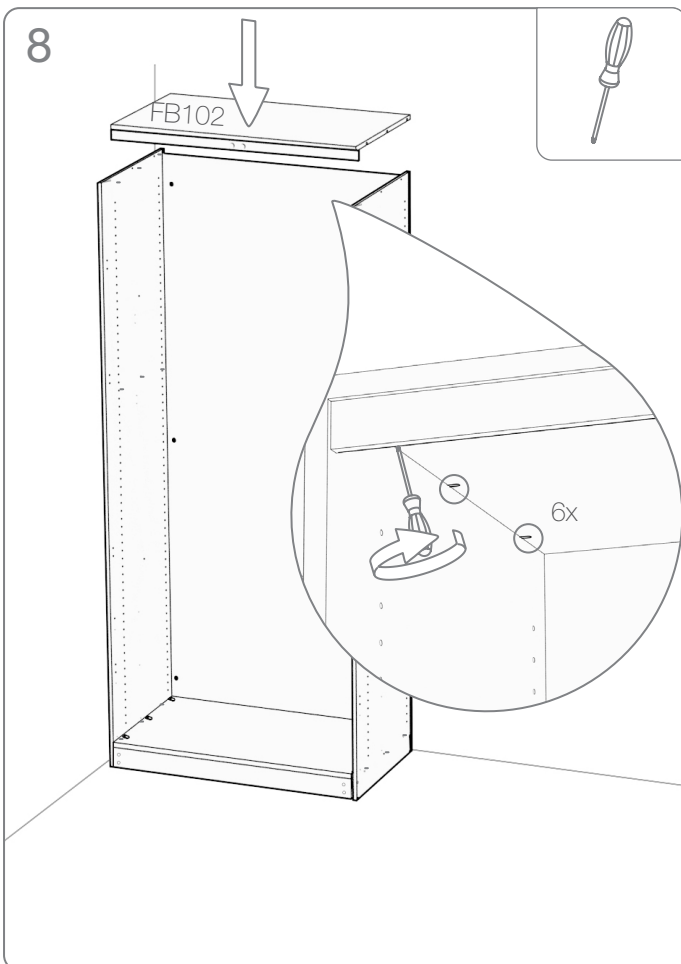
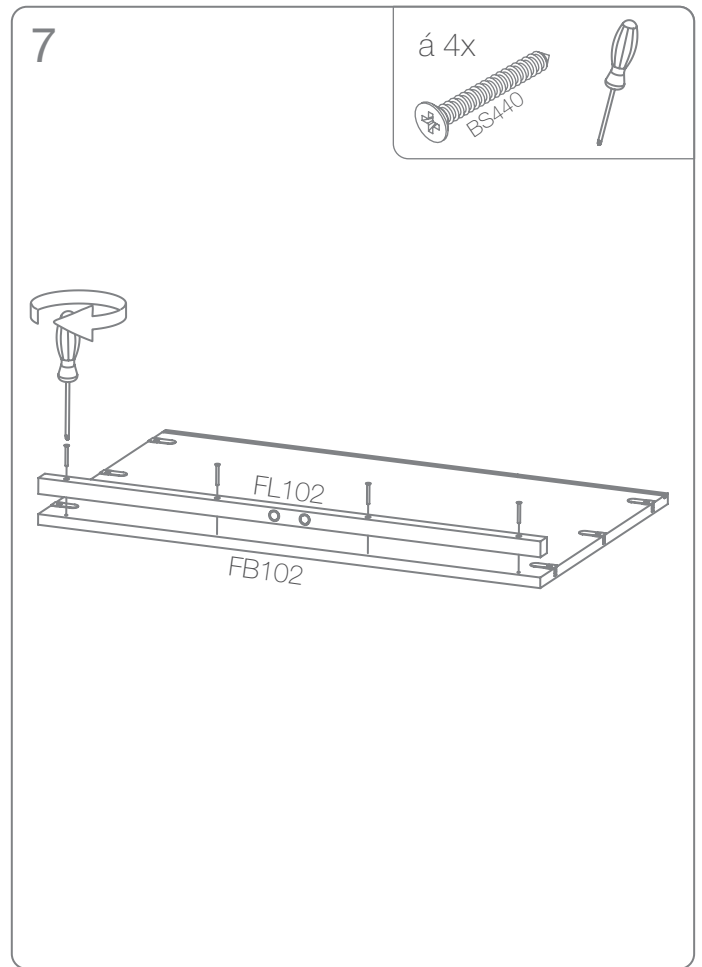
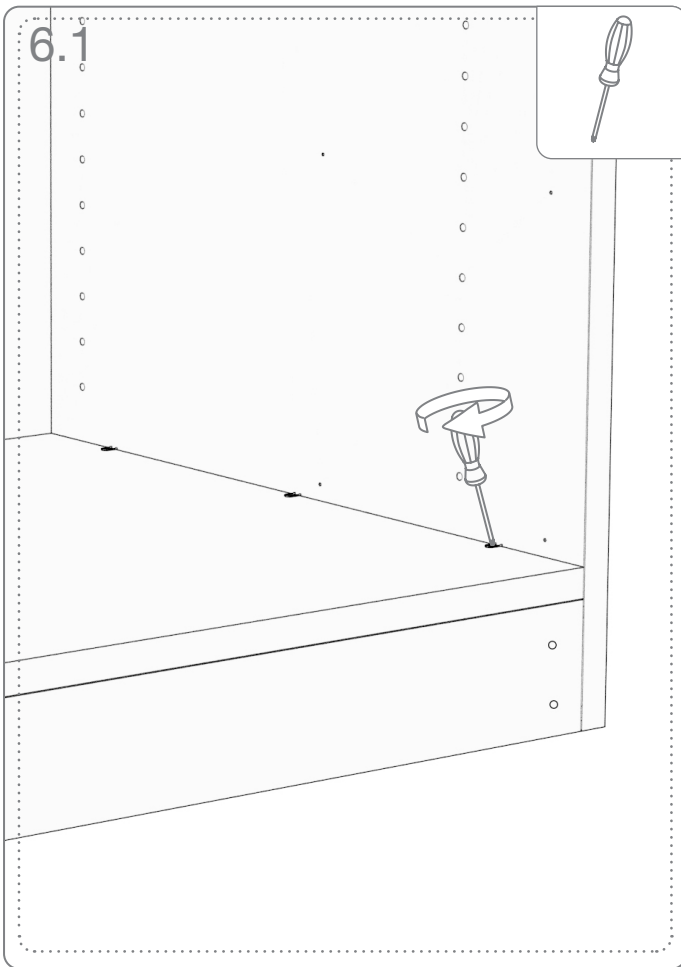
2 (Inneneinrichtung A-D)



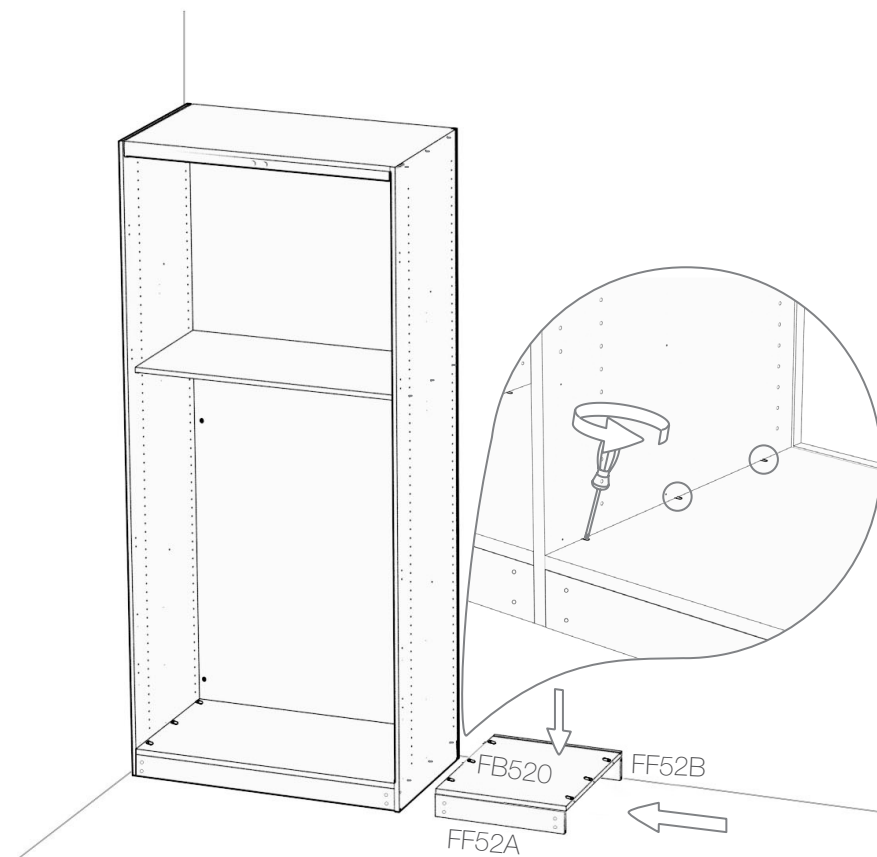
2 (Inneneinrichtung E)



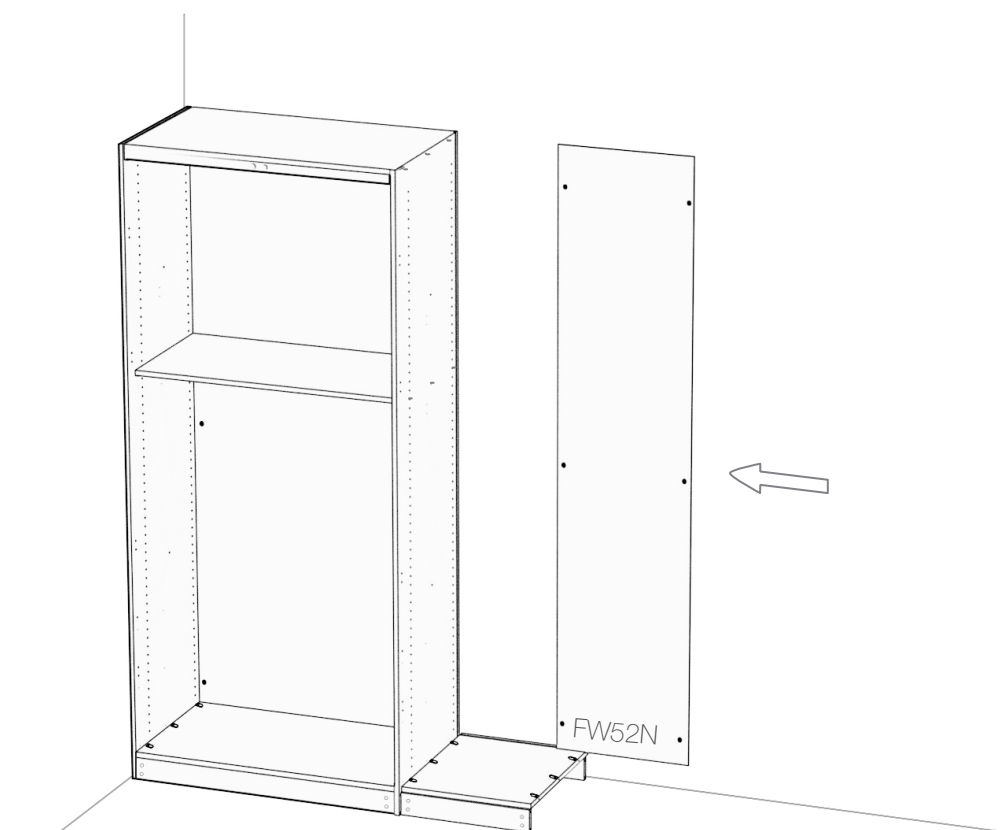




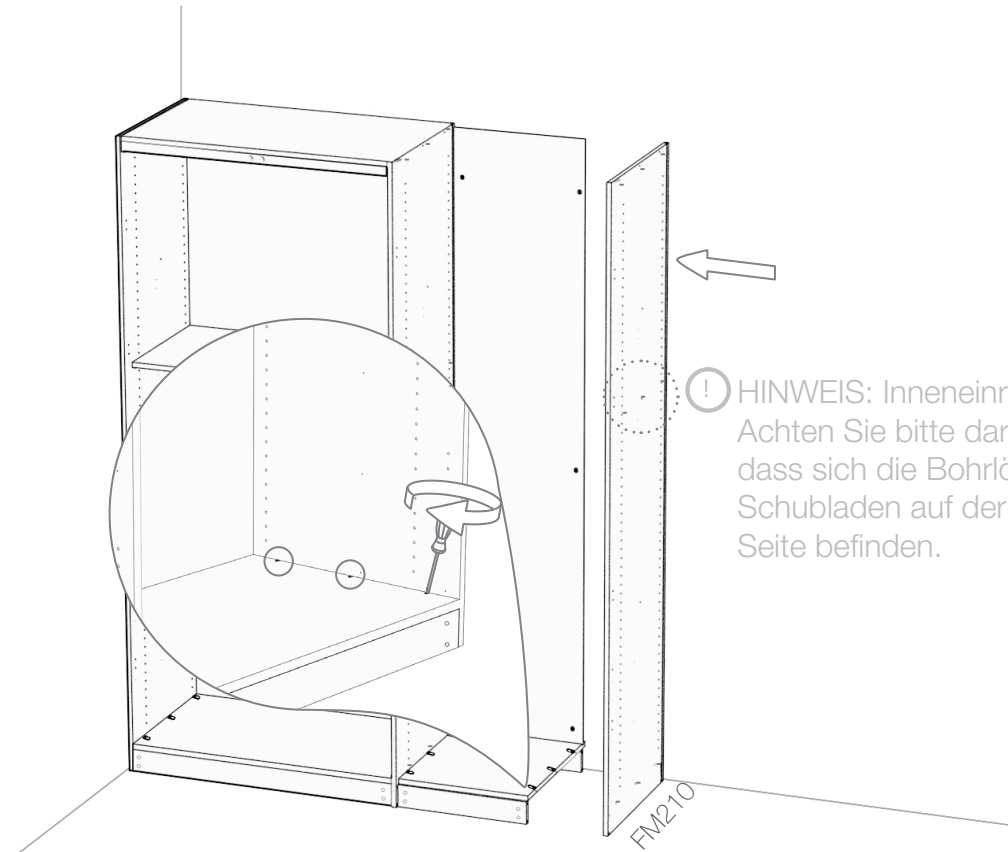
10



11



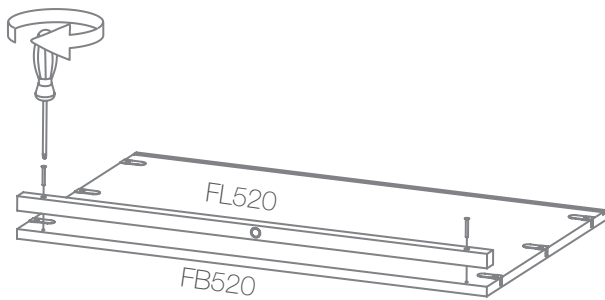
12



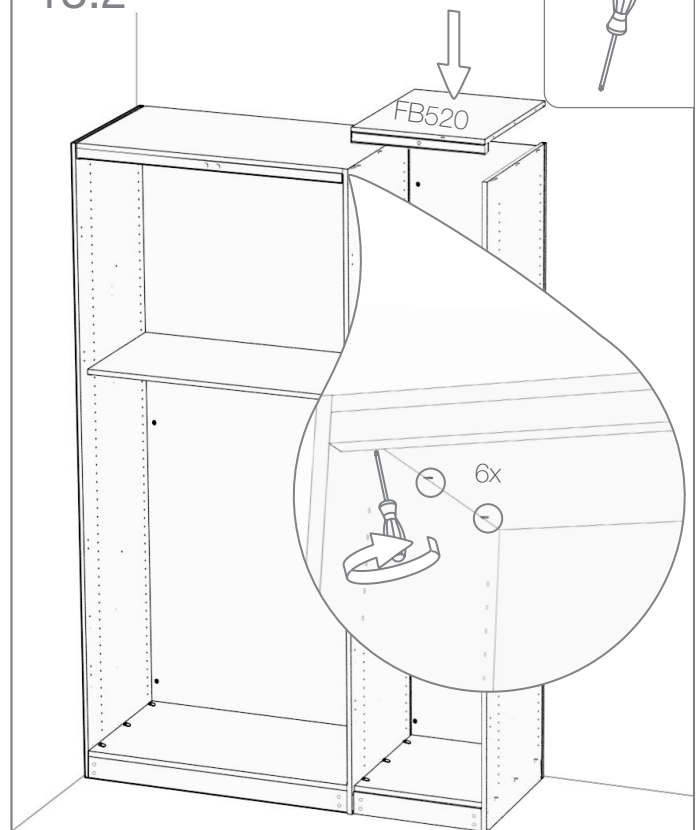
! HINWEIS: Inneneinrichtung E
Achten Sie bitte darauf,
dass sich die Bohrlöcher der
Schubladen auf der linken
Seite befinden.

13.1

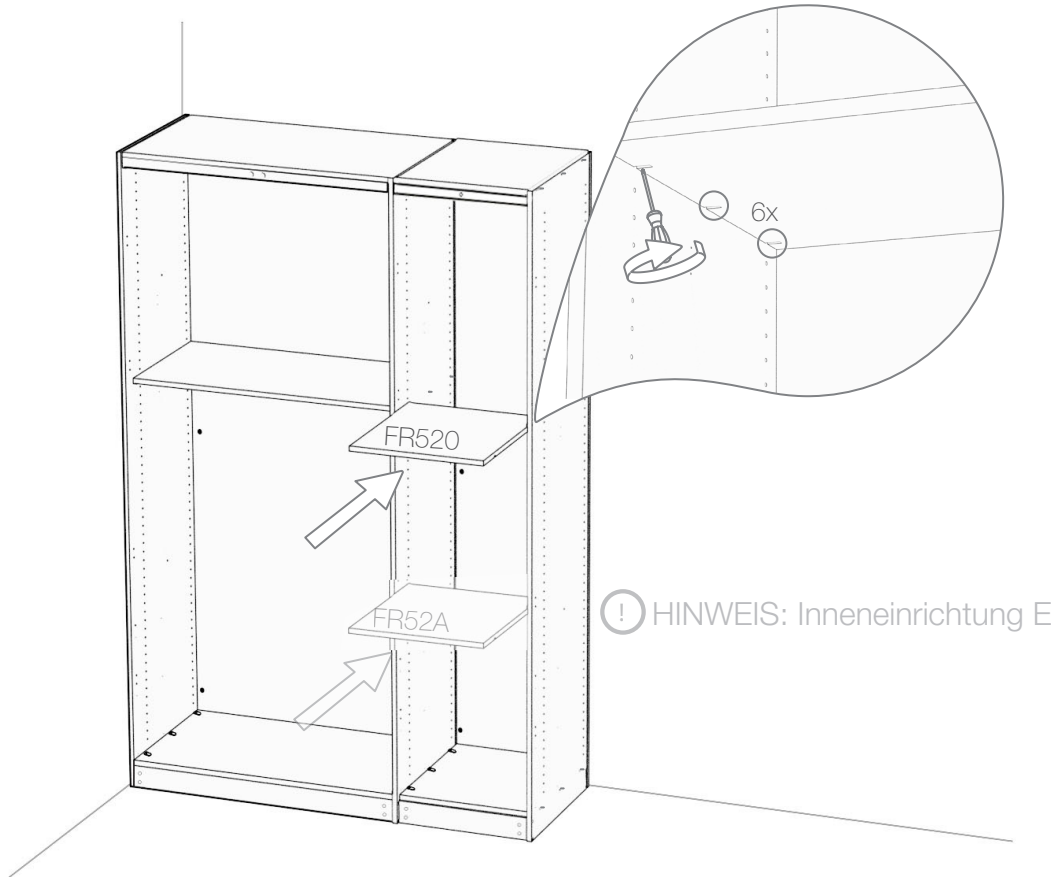
2x



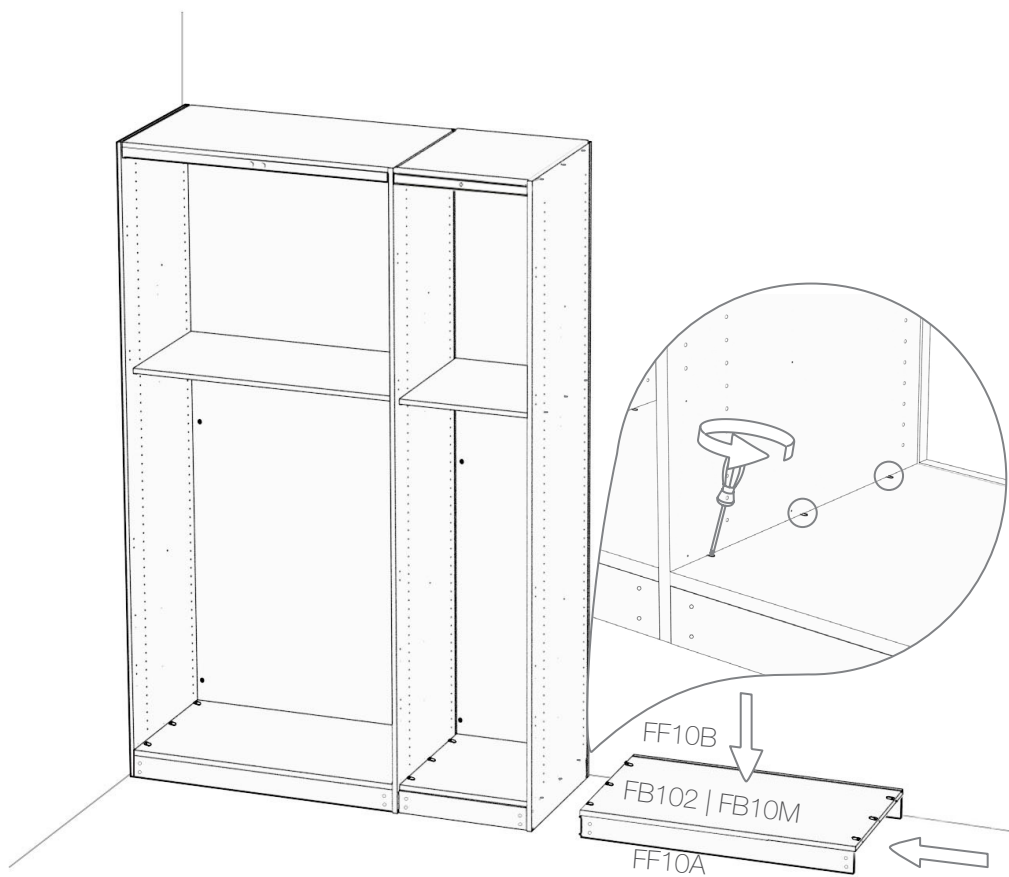
13.2



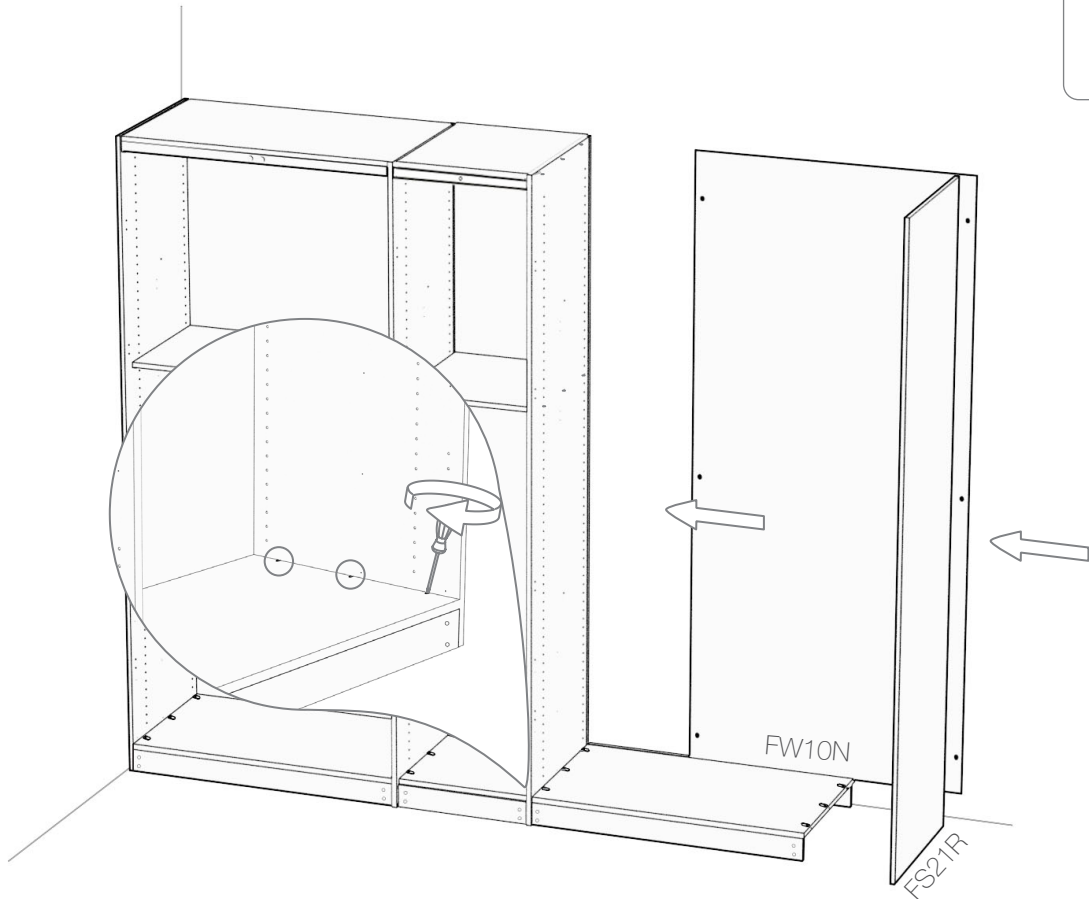
14



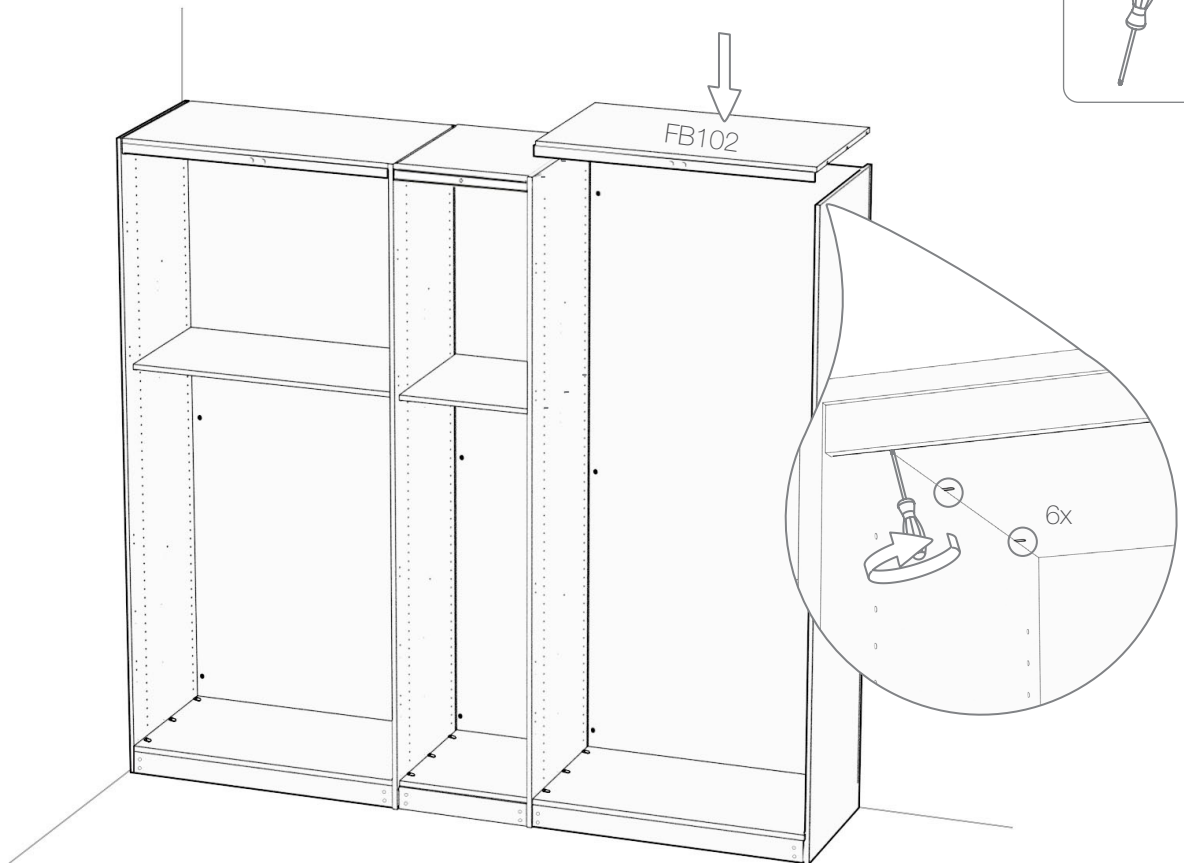
15



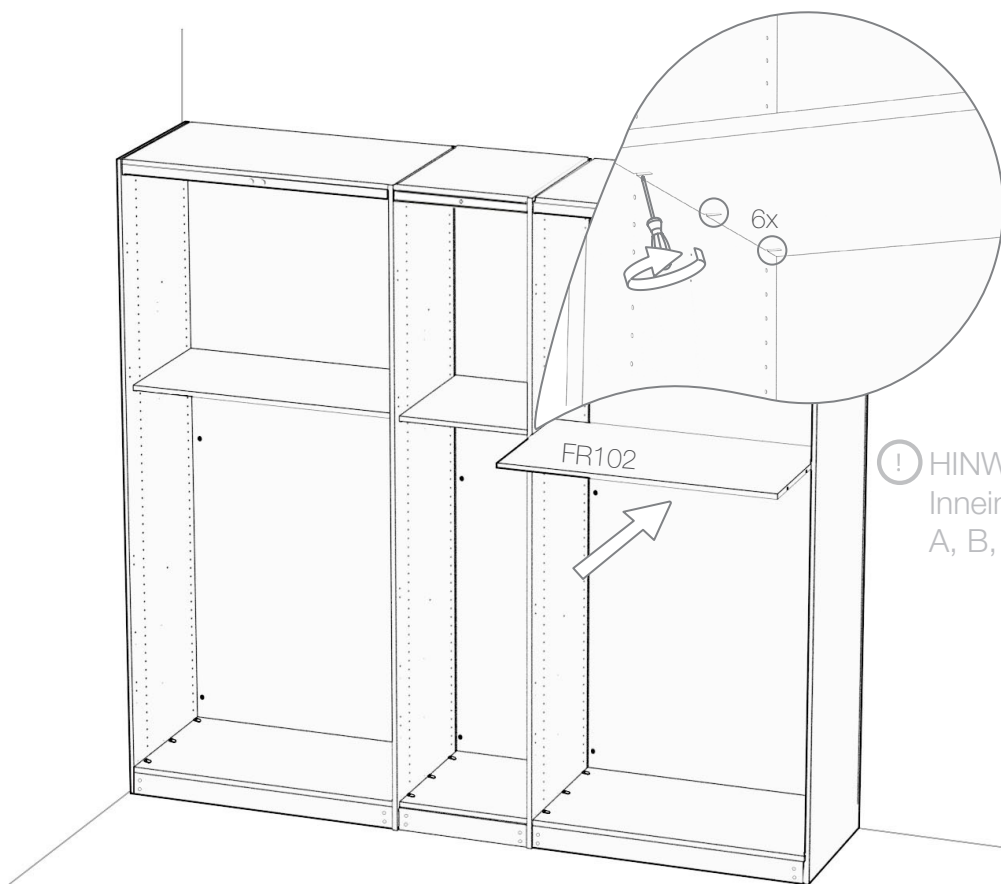
16



17

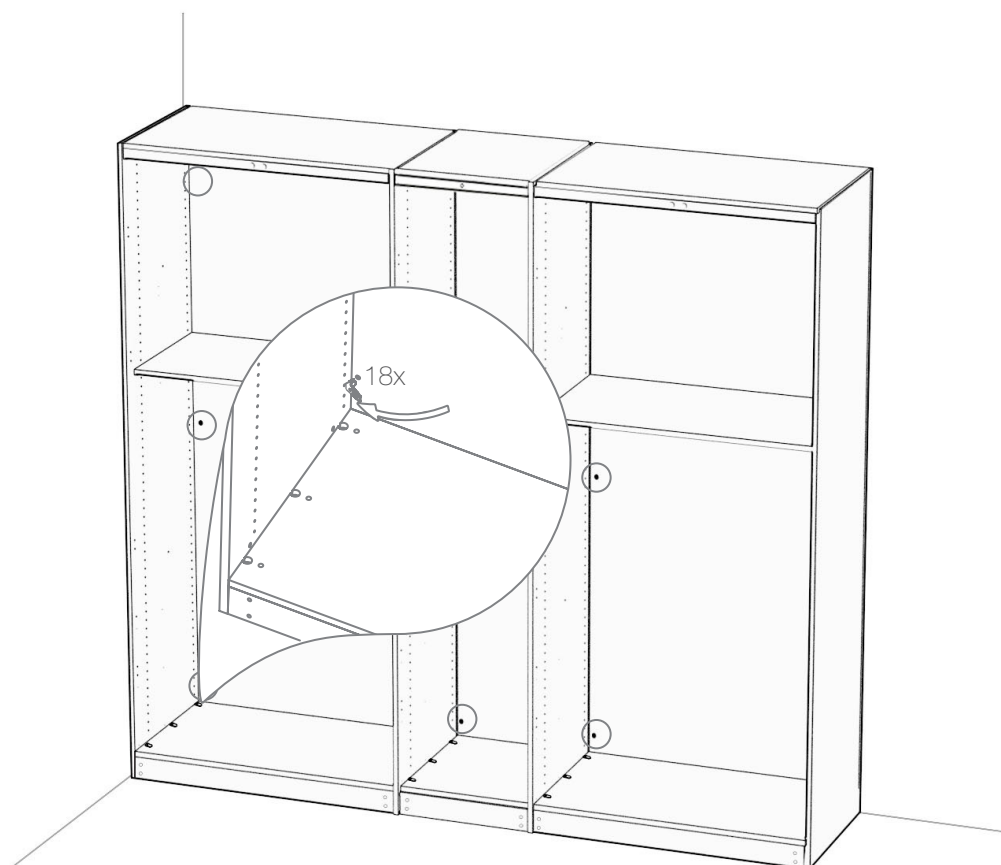


18

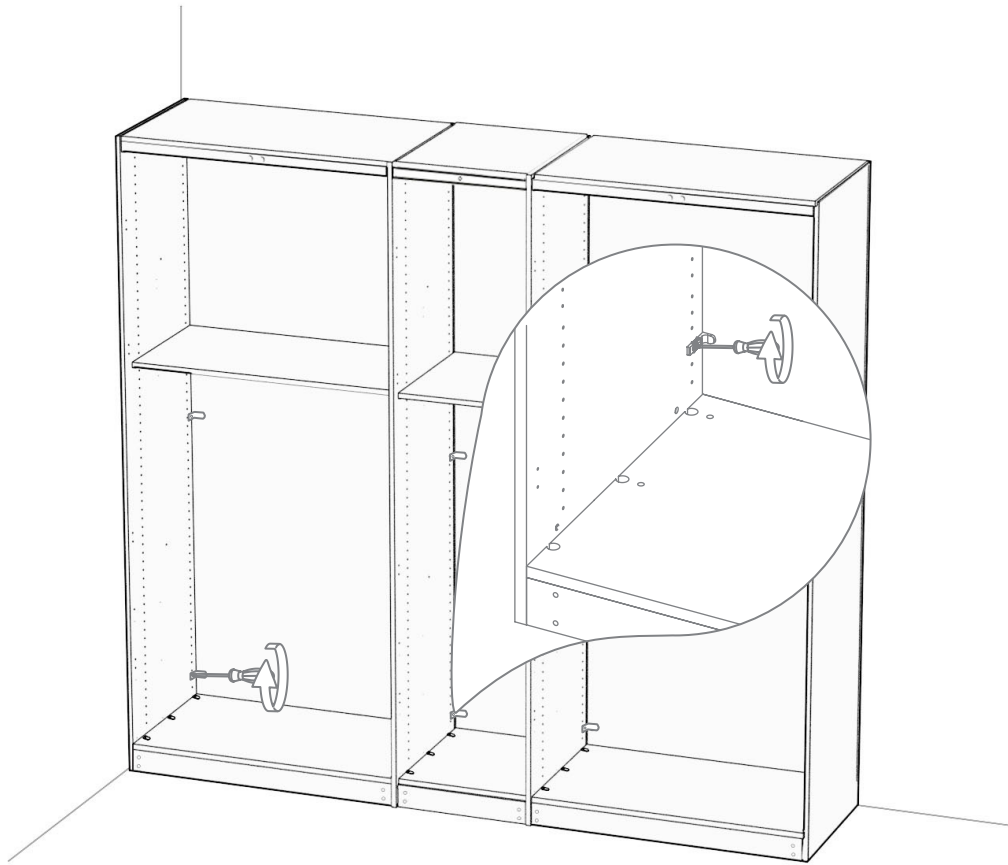


! HINWEIS: nur
Inneneinrichtung
A, B, C, E

19



20

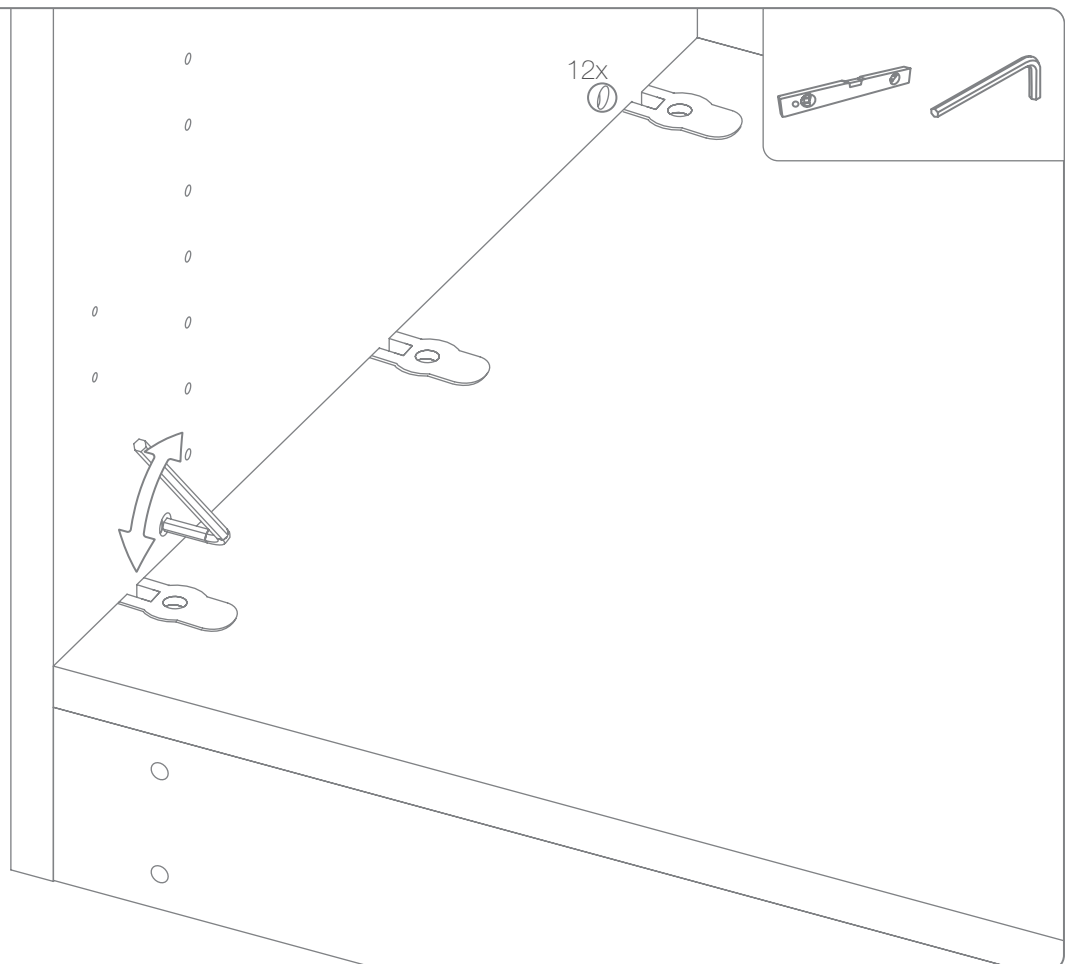


21

12x

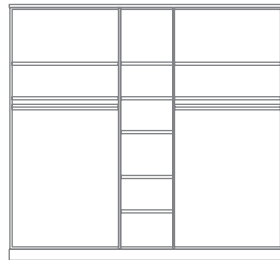


Den Schrank ausrichten

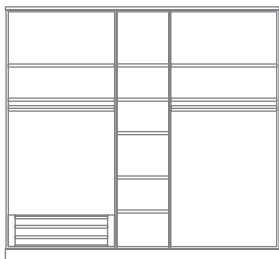




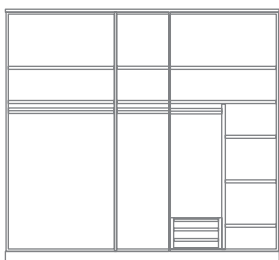
HINWEIS: Für **Inneneinrichtung A und B** blättern Sie bitte zu Seite 22, Schritt 31. Die folgenden Schritte werden anhand von Inneneinrichtung D dargestellt, die Arbeitsschritte sind jedoch für jede Inneneinrichtung gleich.

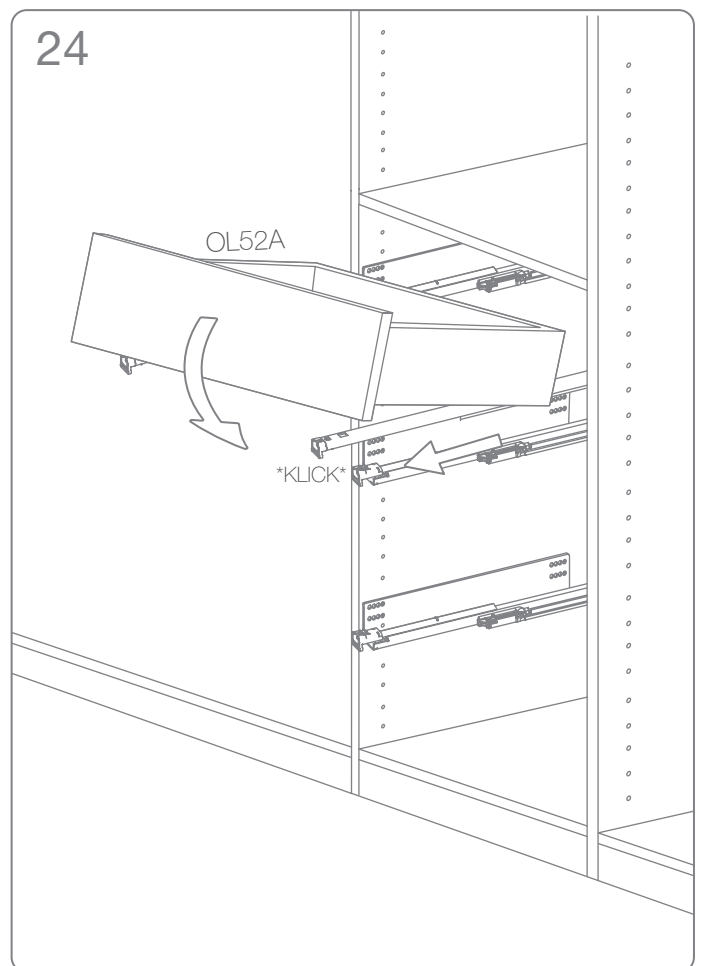
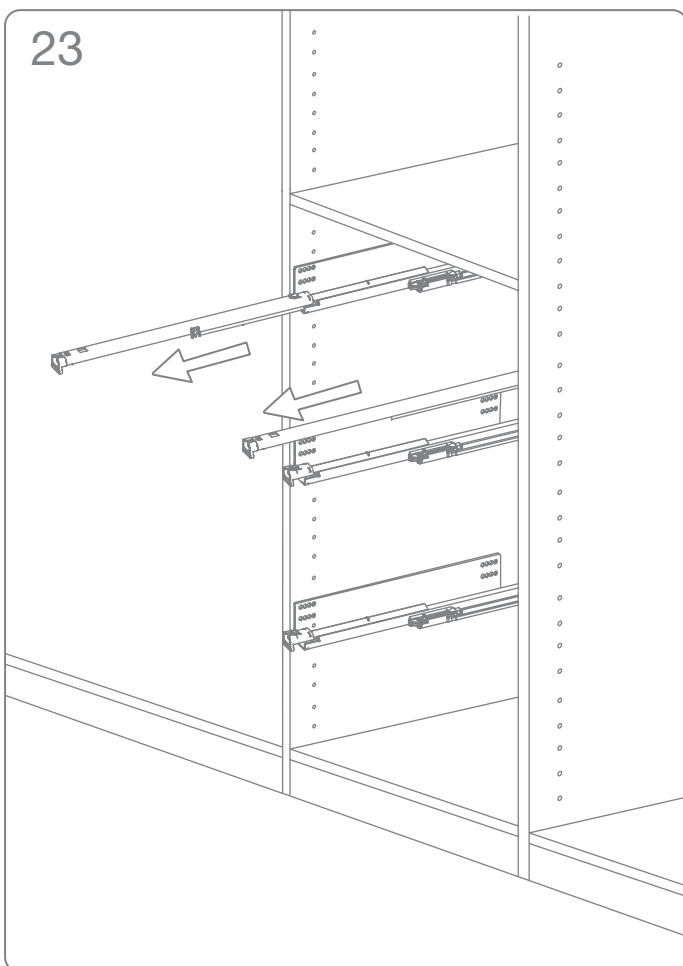
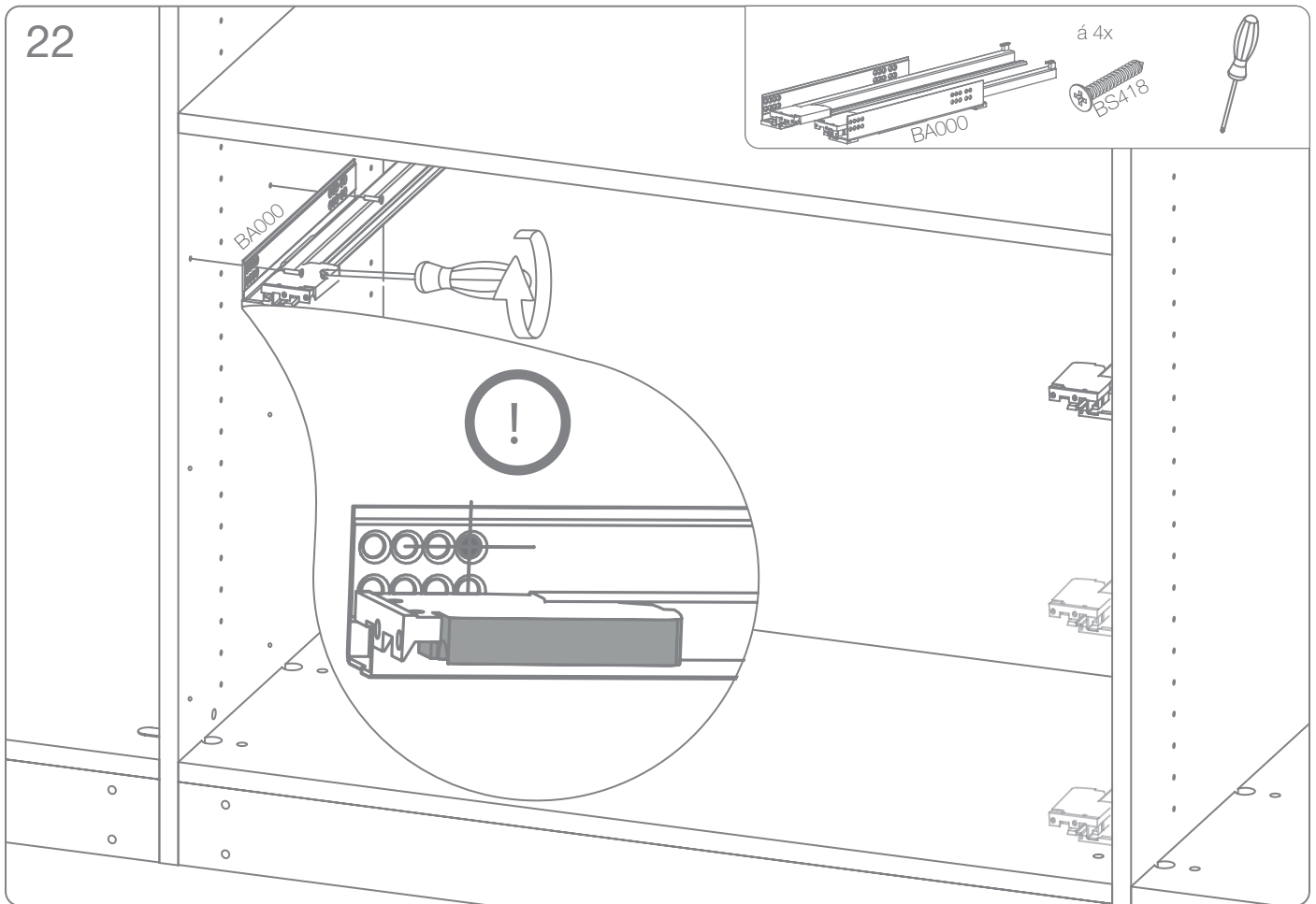


HINWEIS: Für **Inneneinrichtung C** blättern Sie bitte zu Seite 21, Schritt 30.1. Die folgenden Schritte werden anhand von Inneneinrichtung D dargestellt, die Arbeitsschritte sind jedoch für jede Inneneinrichtung gleich.

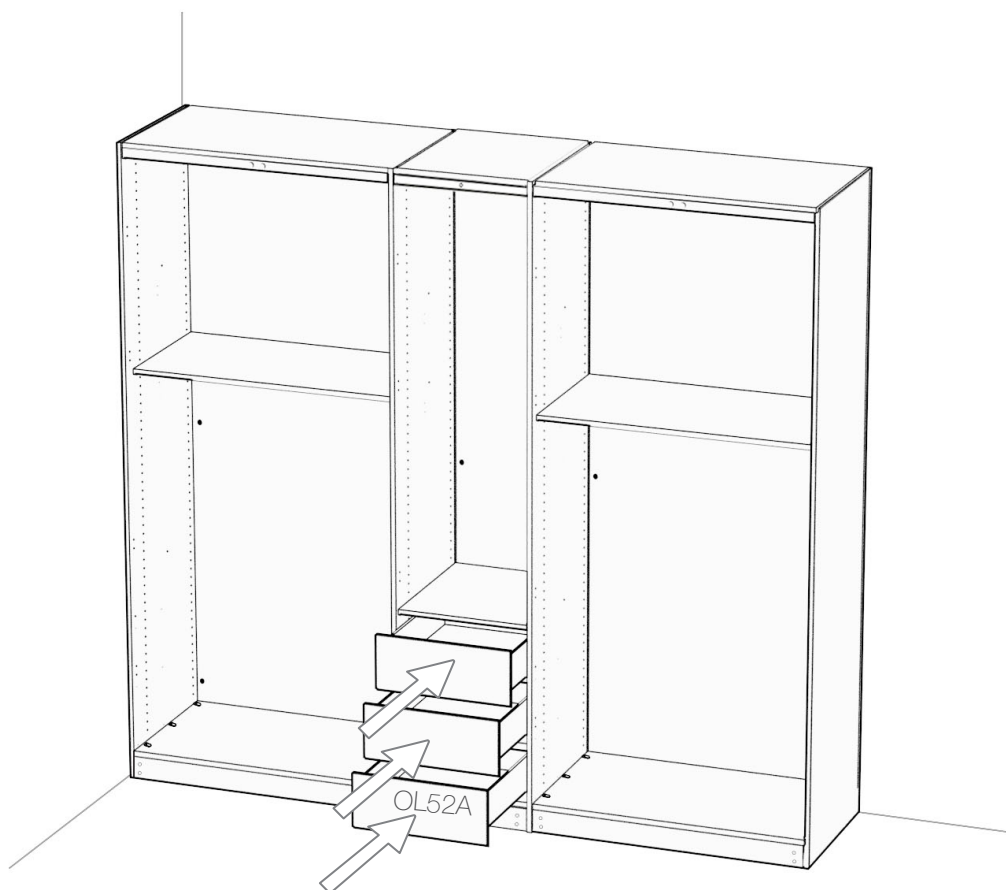


HINWEIS: Für **Inneneinrichtung D** blättern Sie bitte zu Seite 19, Schritt 26.

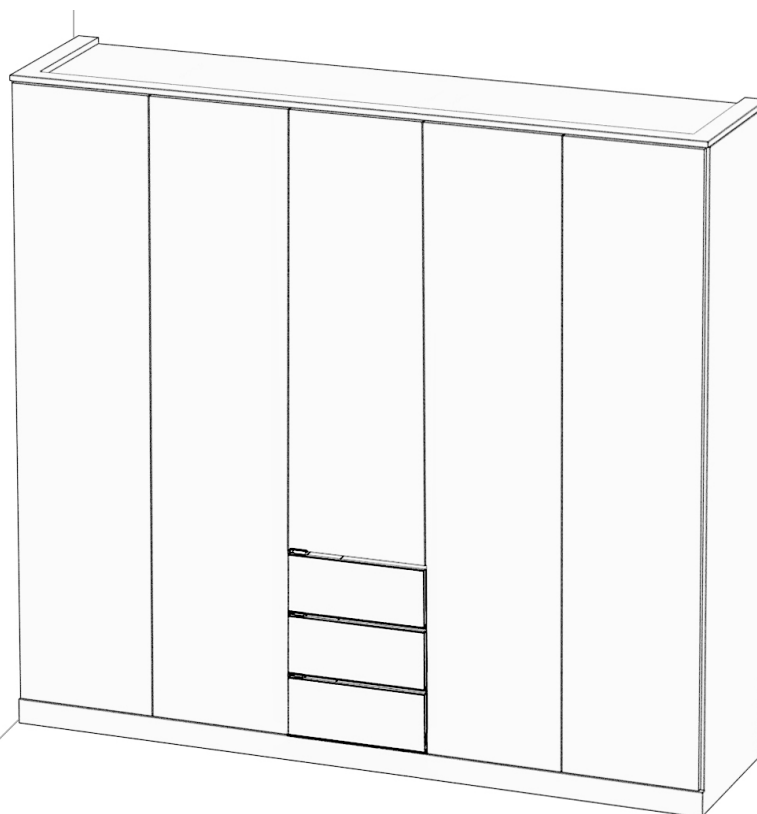




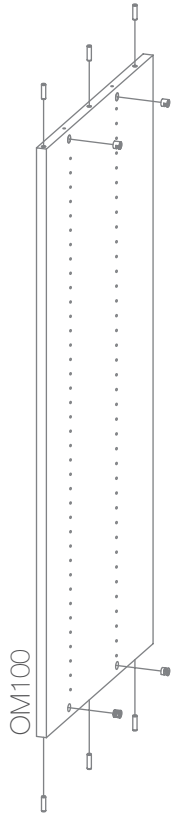
25



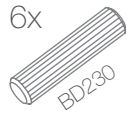
HINWEIS: Für **Inneneinrichtung E** blättern Sie bitte zu Seite 22, Schritt 30. Die folgenden Schritte werden anhand von Inneneinrichtung D dargestellt, die Arbeitsschritte sind jedoch für jede Inneneinrichtung gleich.



26



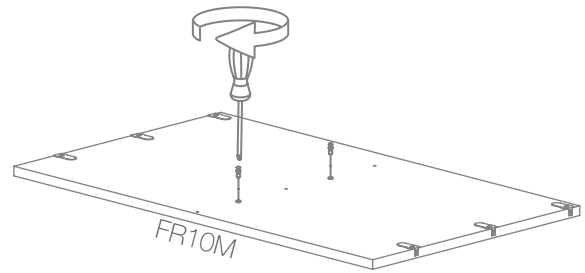
6x



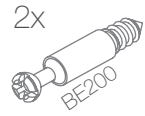
4x



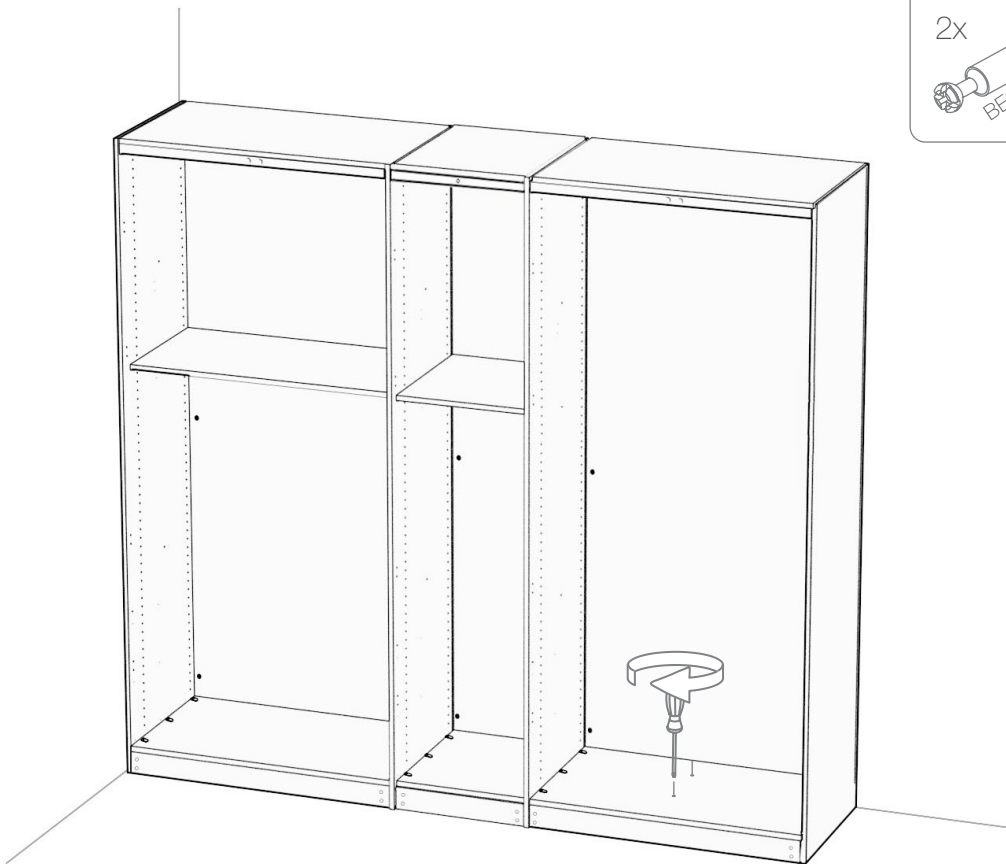
27



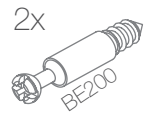
2x



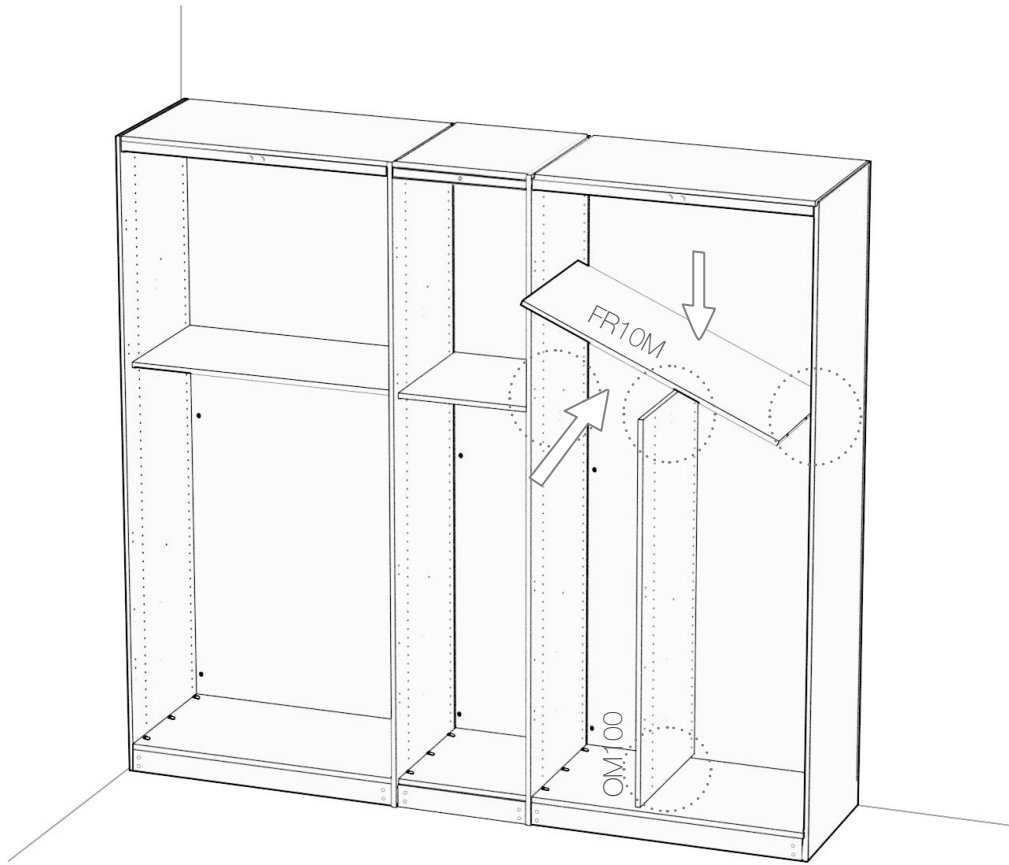
28



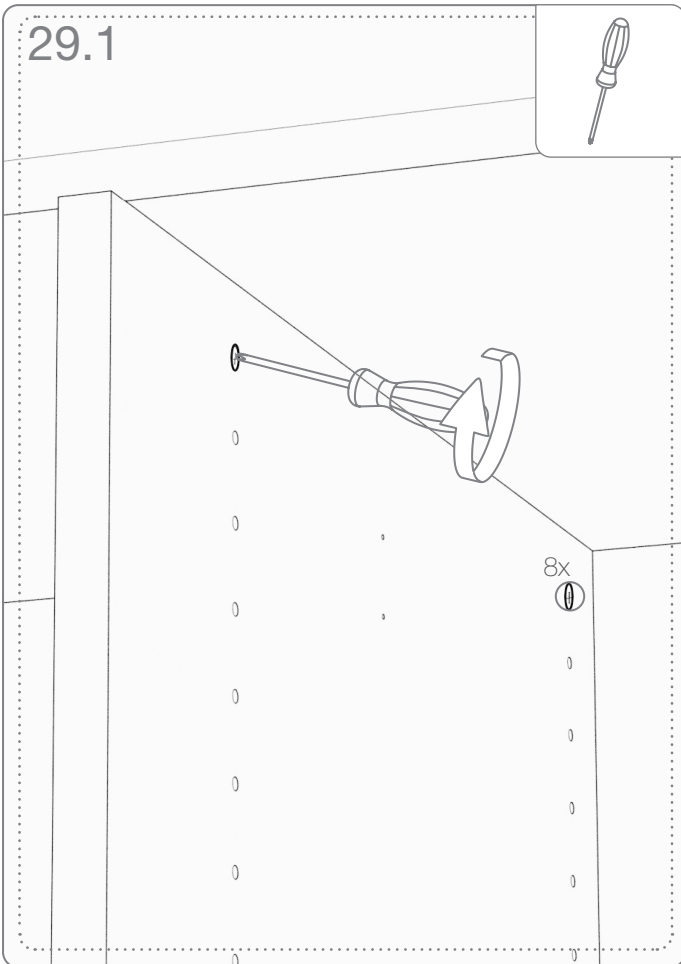
2x



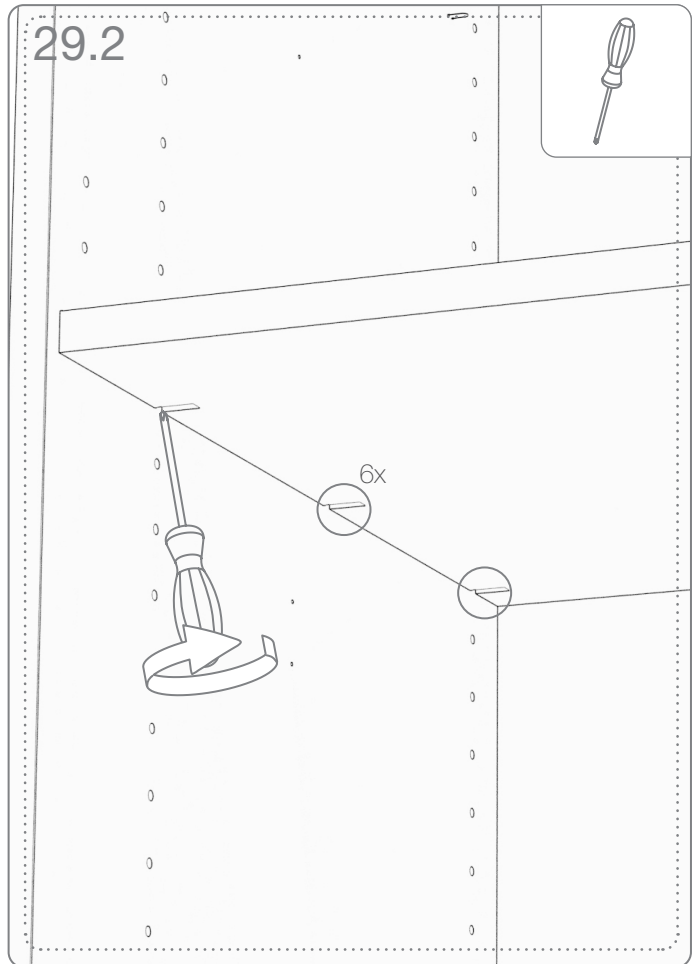
29



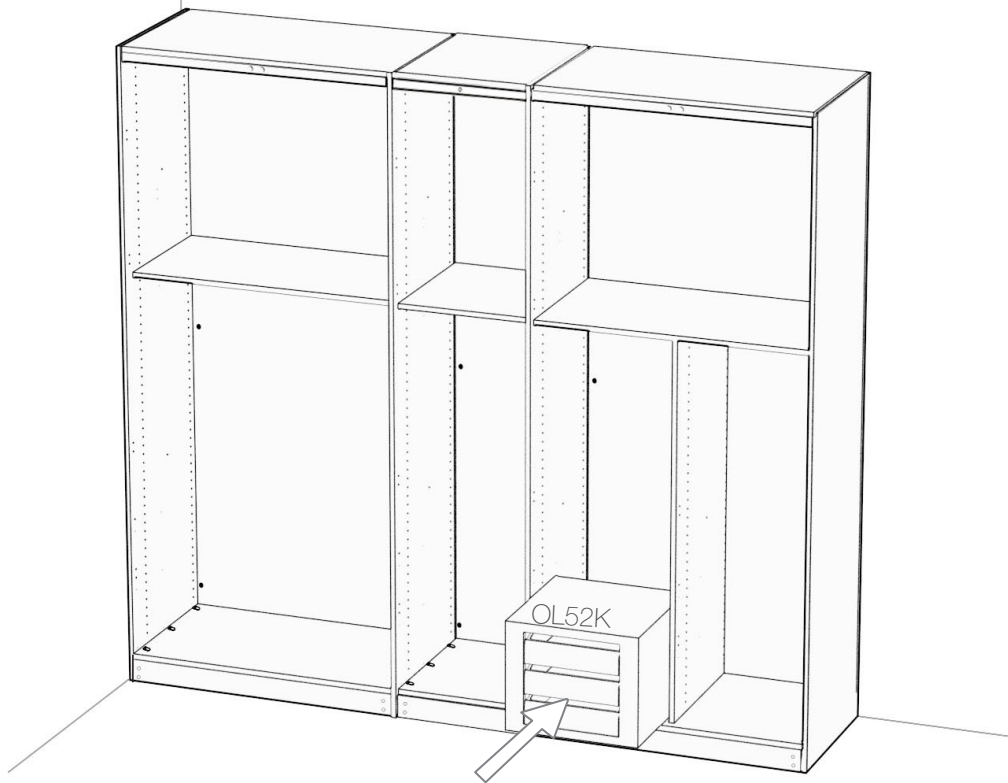
29.1



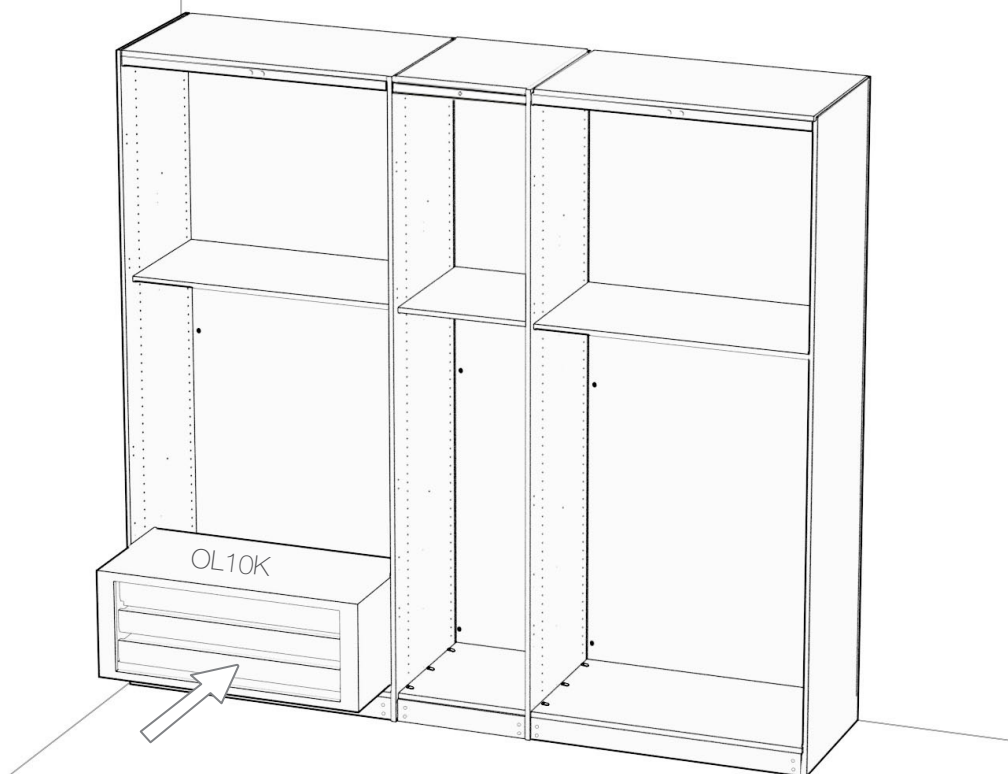
29.2



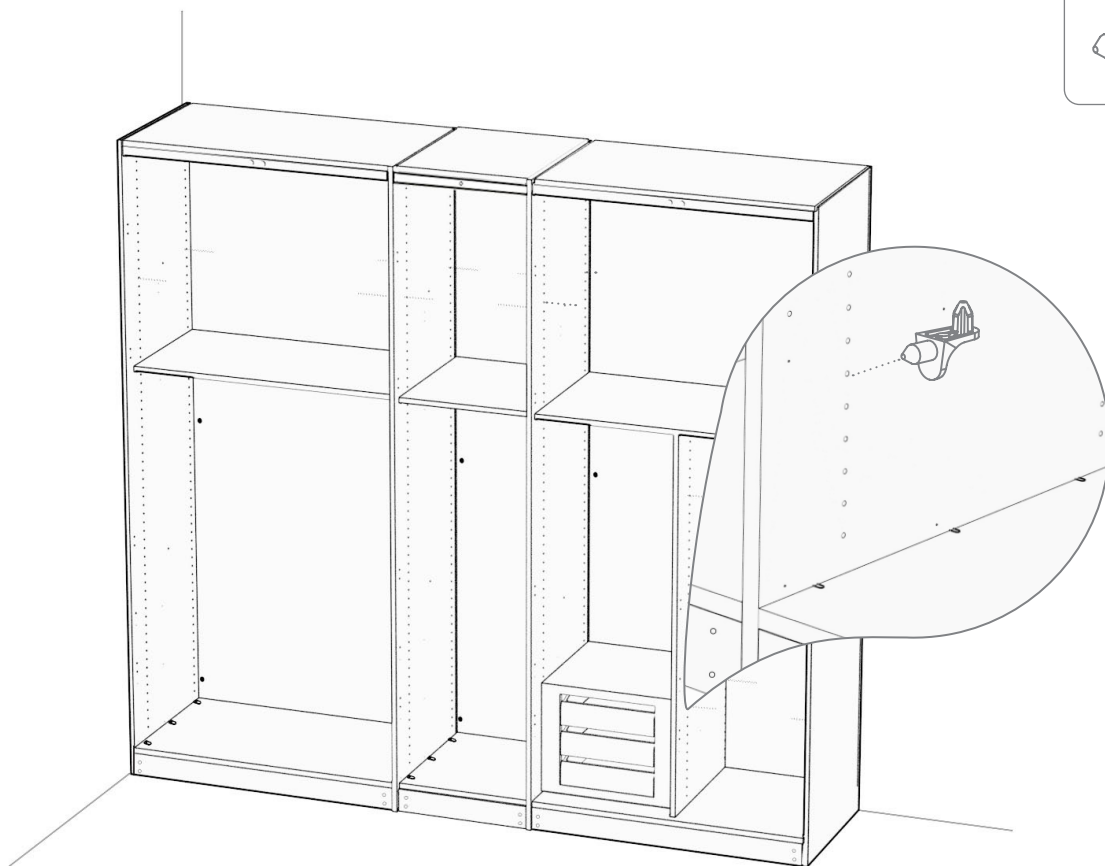
30 Inneneinrichtung D



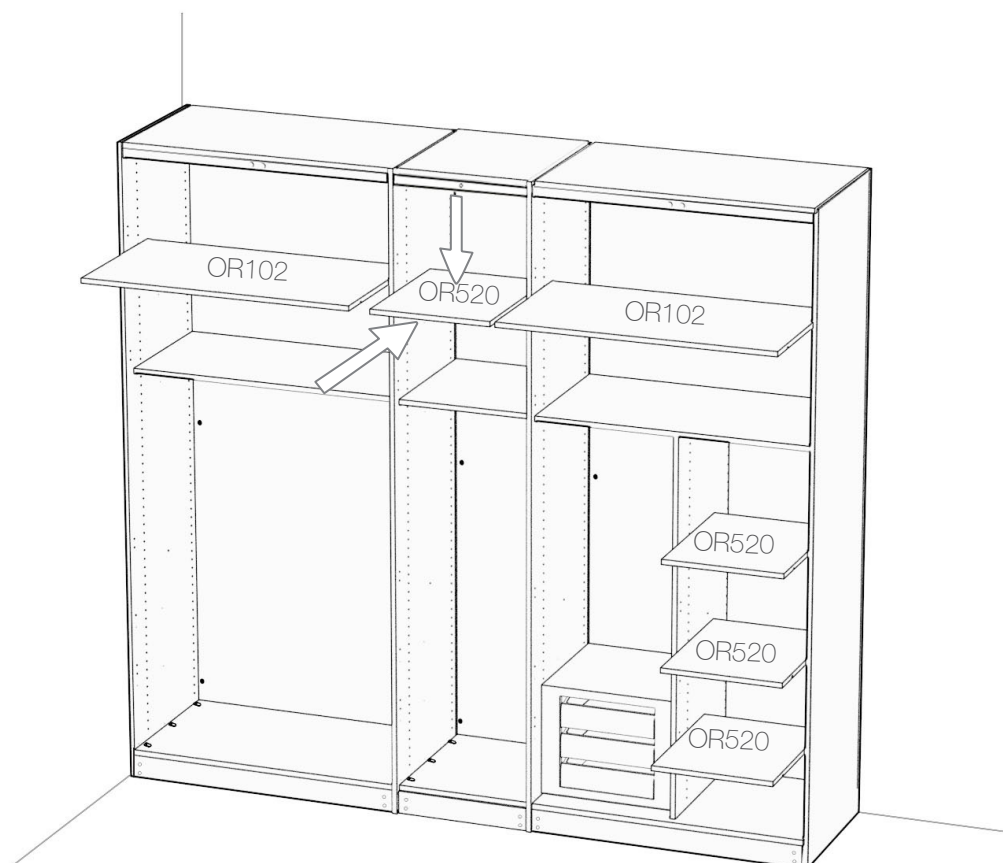
30.1 Inneneinrichtung C

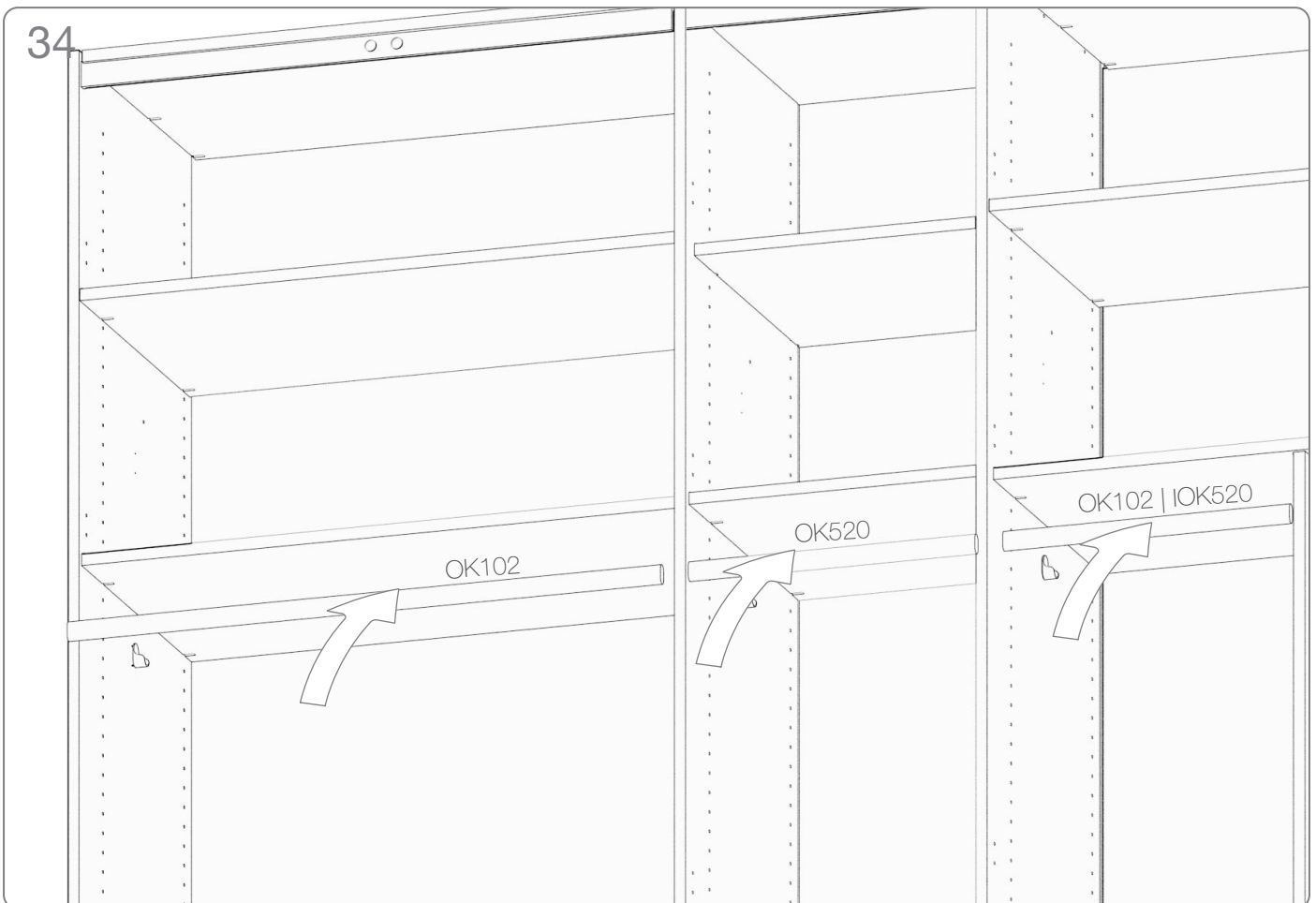
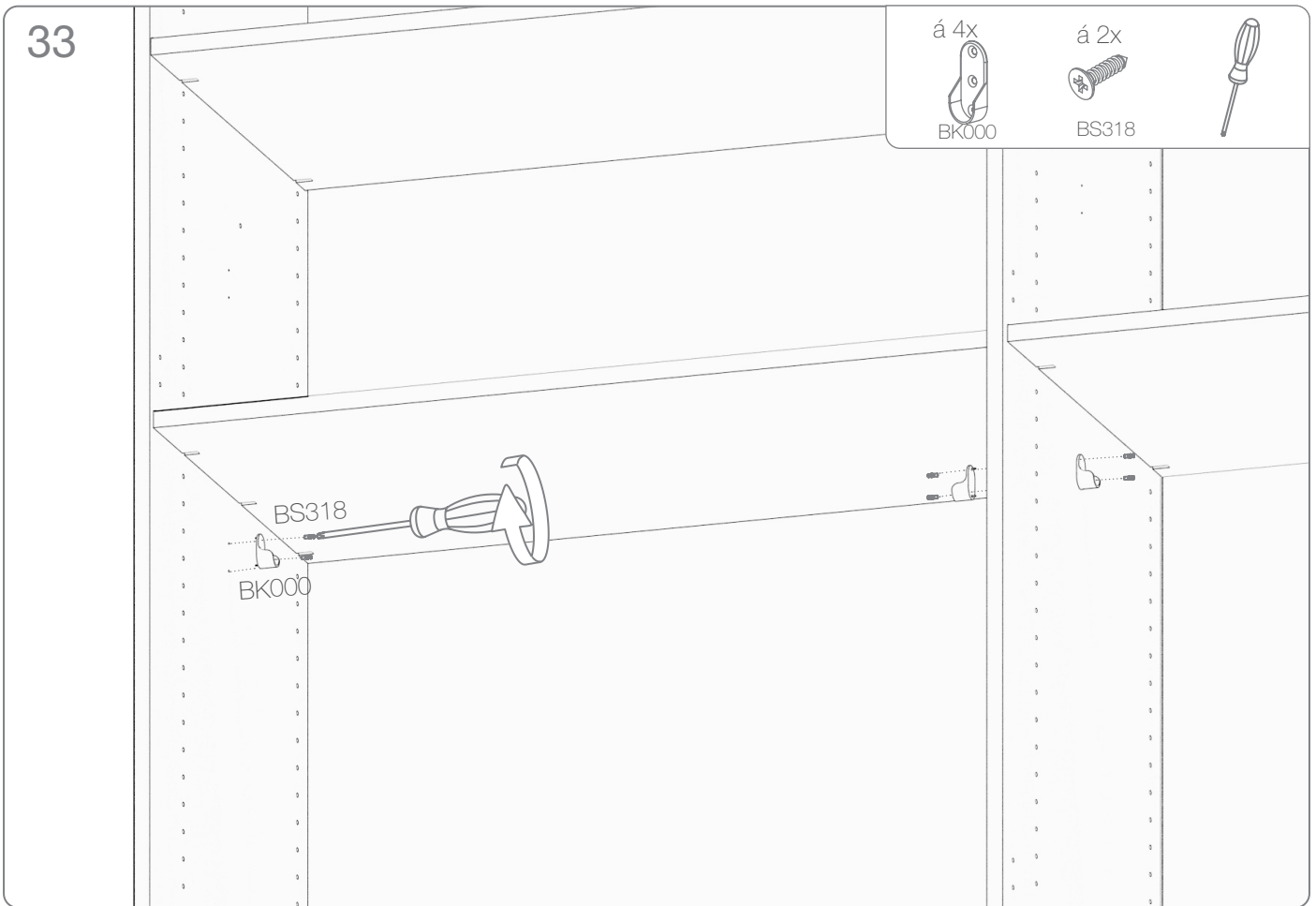


31

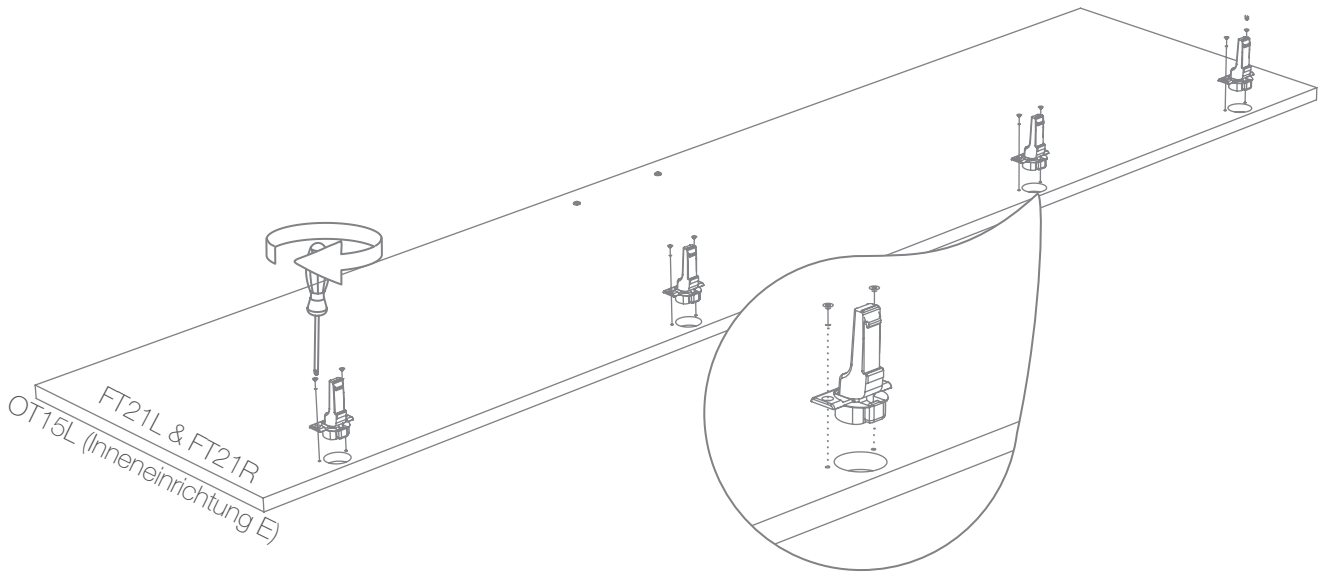


32



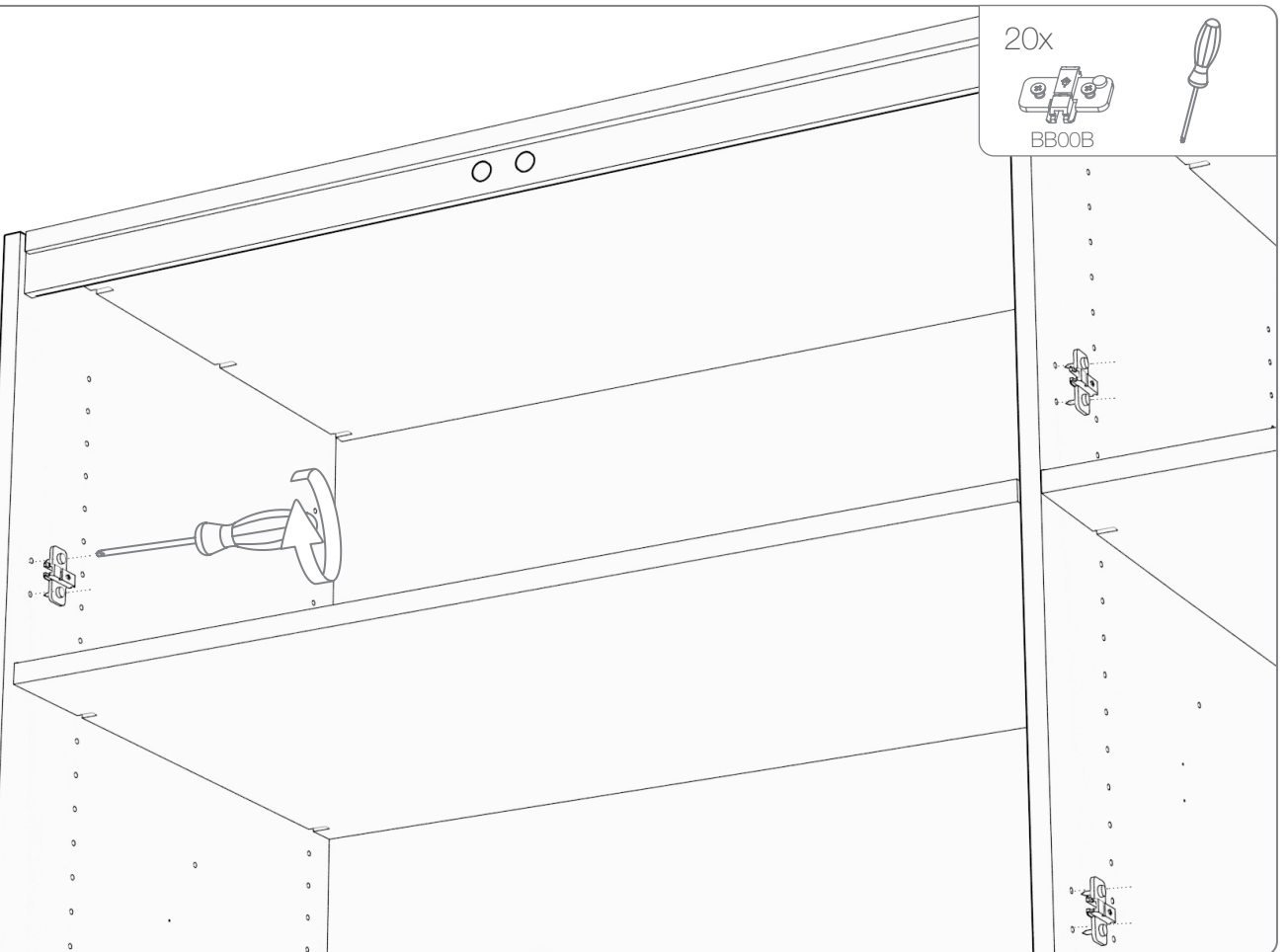


35

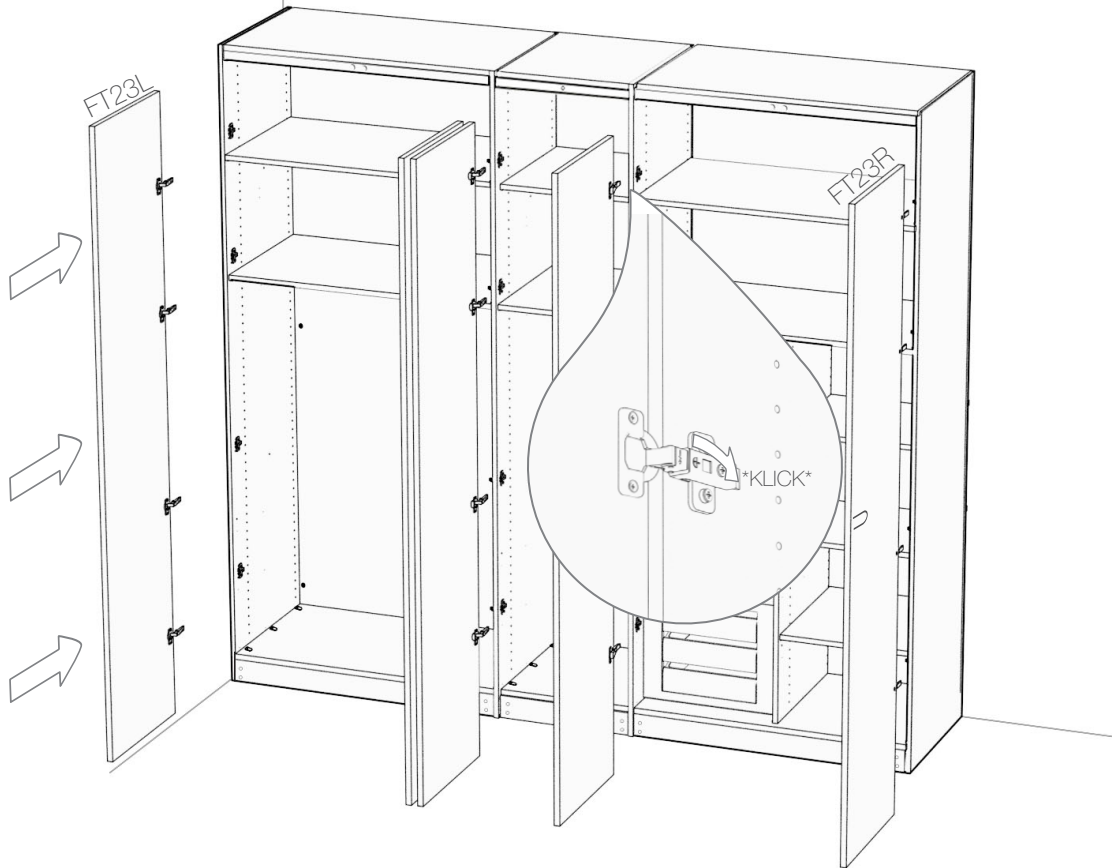


36

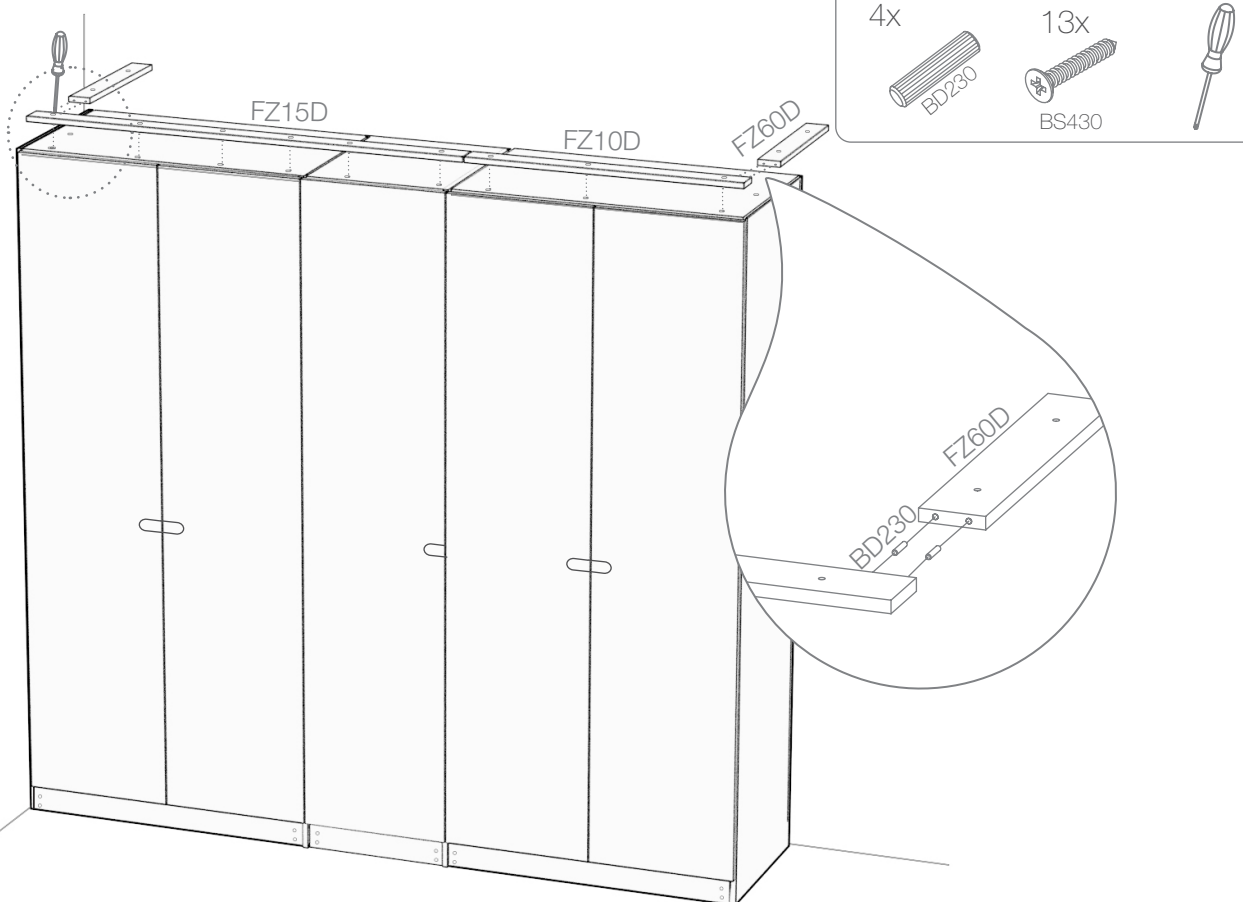
20x



37



38

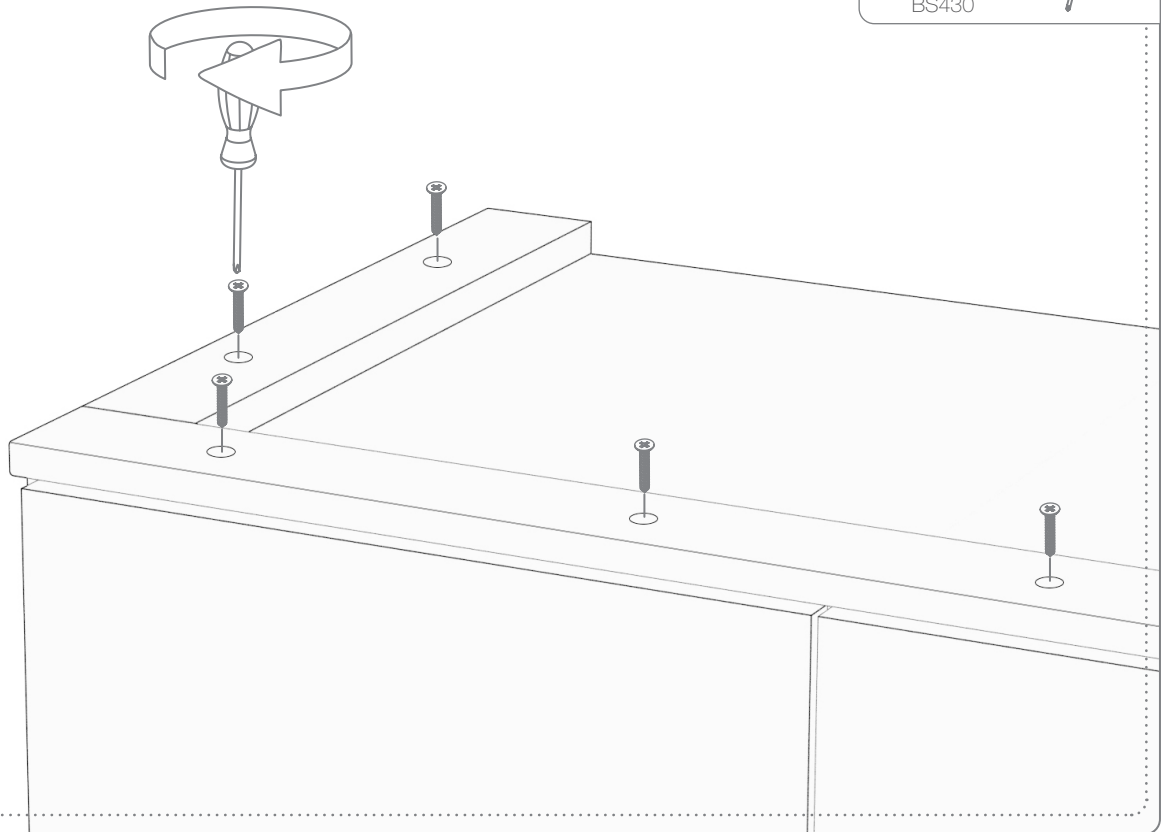


39

13x



BS430



40

6x

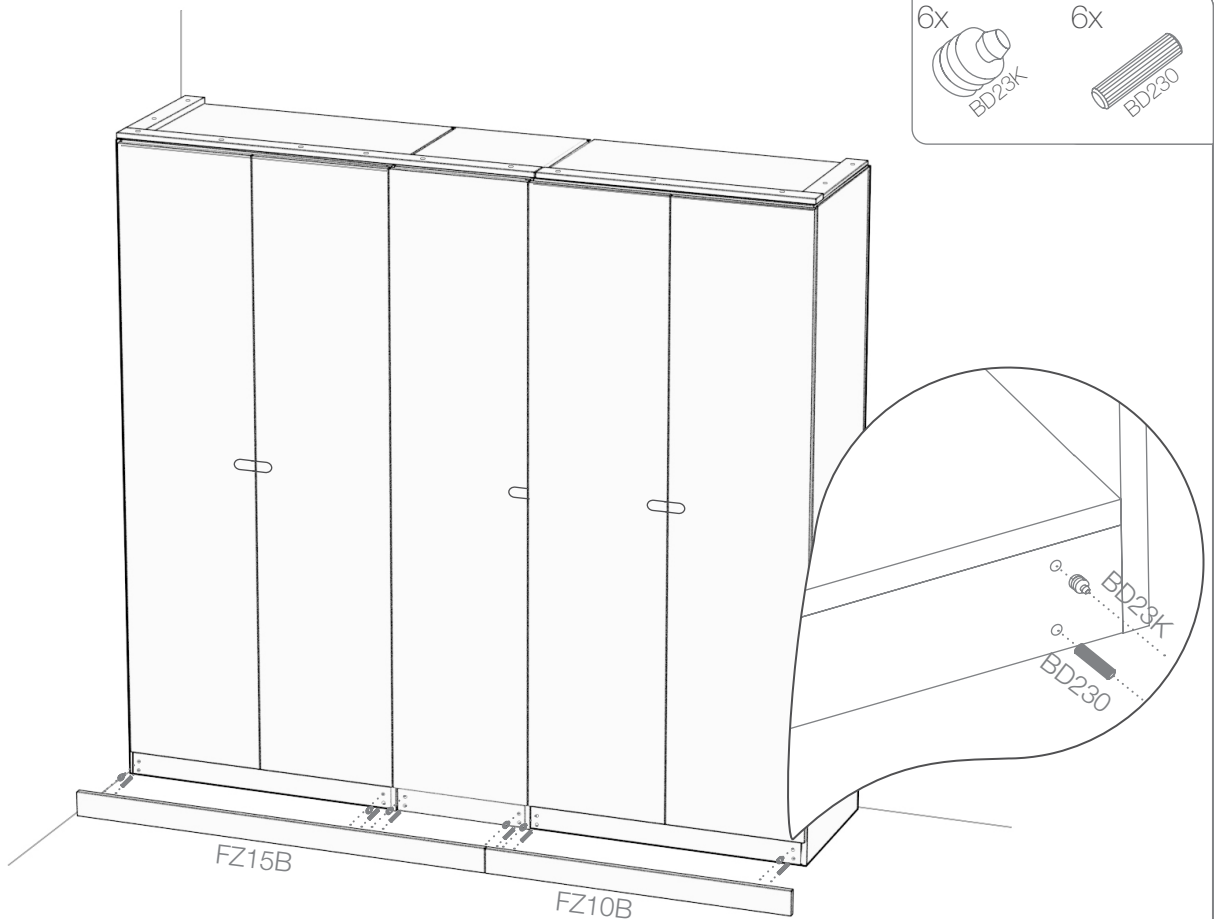


BD23K

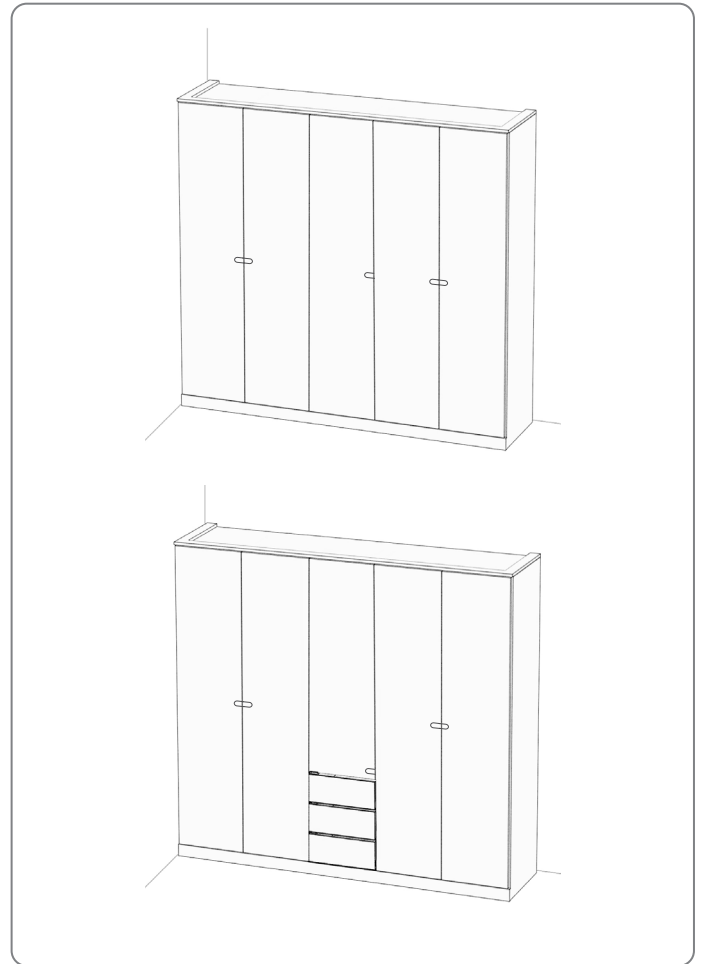
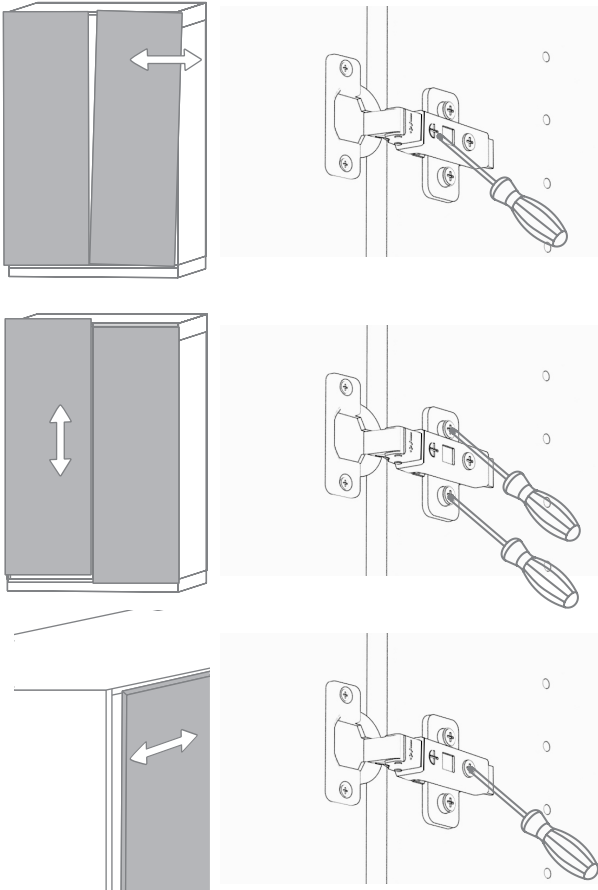
6x



BD230



41

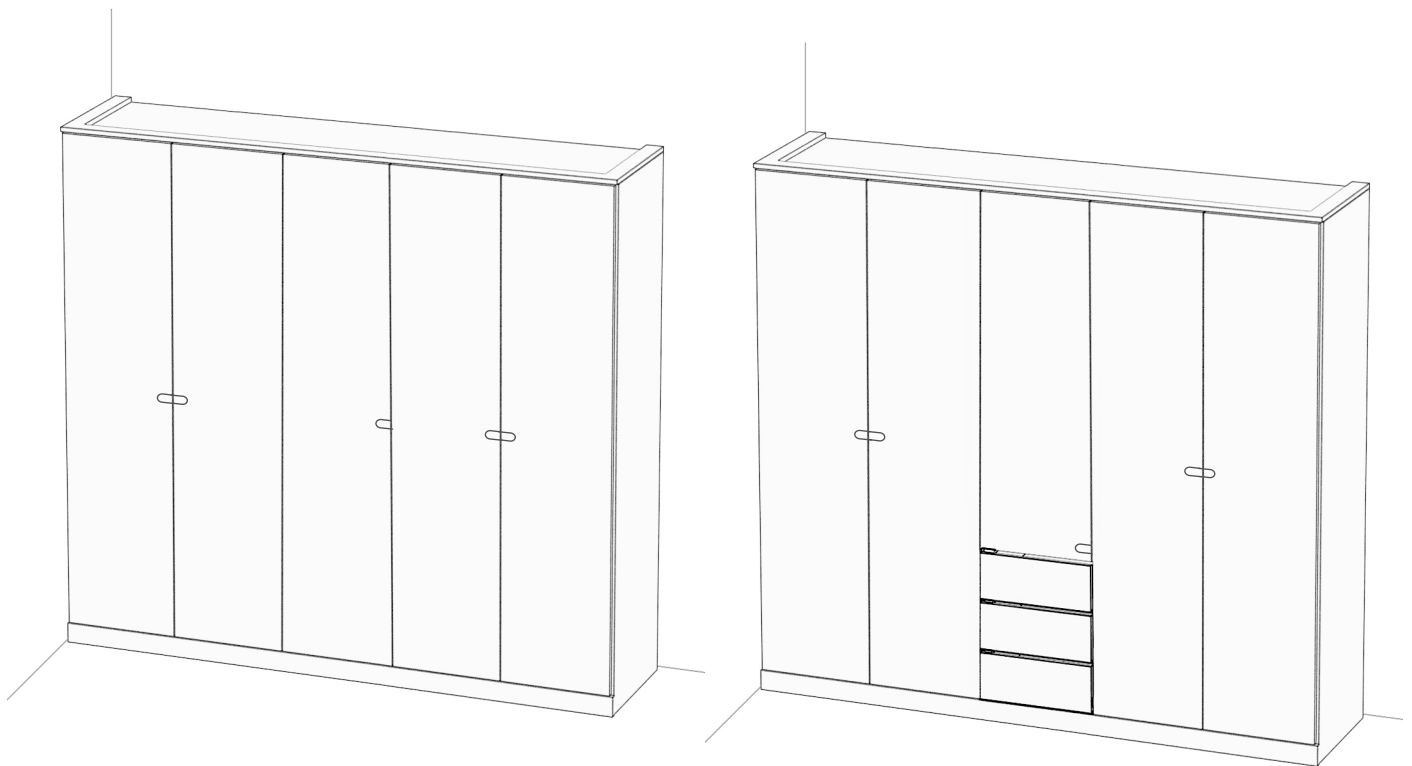


NOTIZEN:

Bei Fragen wenden Sie sich bitte an unseren Kundenservice unter der Rufnummer +43 4242 39900 oder per E-Mail an office@lamodula.at.

MONTAGEANLEITUNG

Schrank 5-türig 235 cm, Inneneinrichtung A-E



LAMODULA

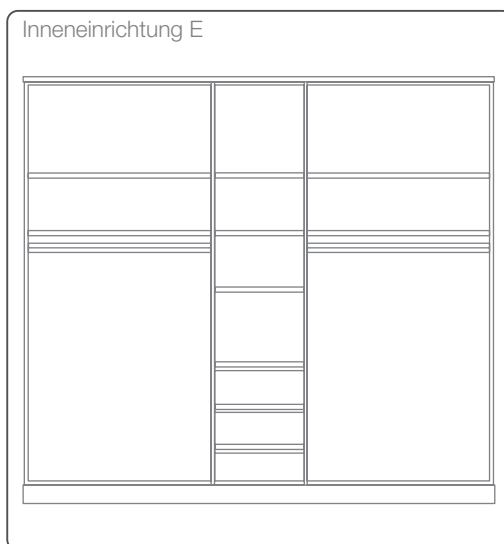
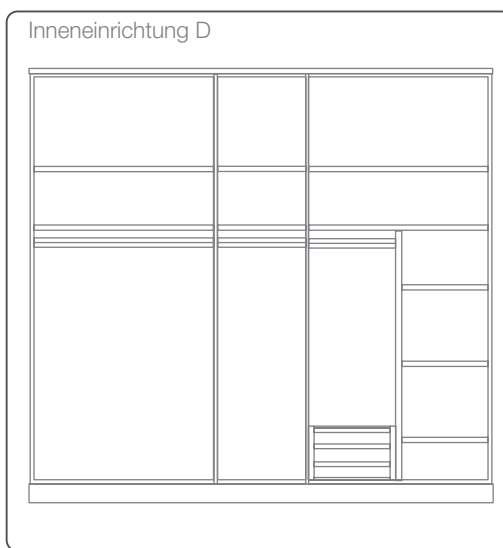
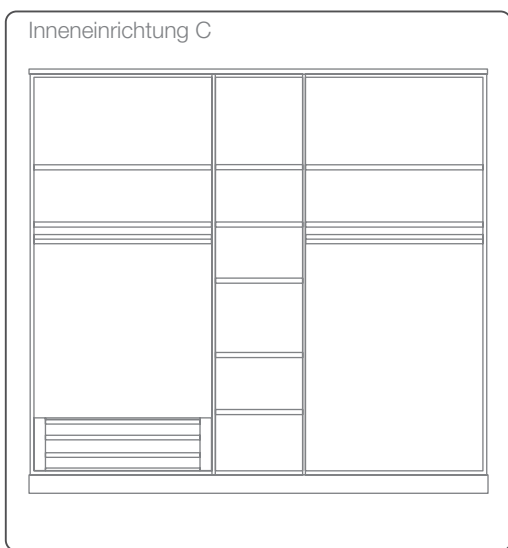
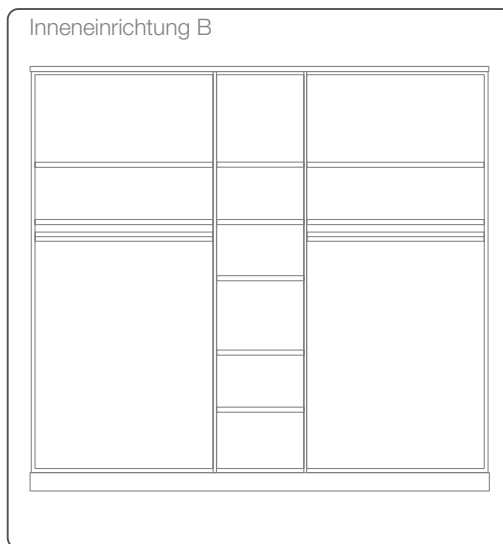
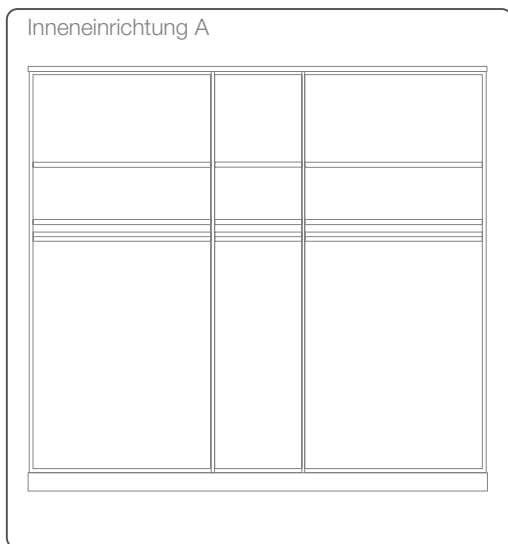


Diese Montageanleitung gilt für folgende Inneneinrichtungen:
Inneneinrichtung A | Inneneinrichtung B | Inneneinrichtung C | Inneneinrichtung D | Inneneinrichtung E

Die Beispielbilder orientieren sich an Inneneinrichtung D, es gelten jedoch dieselben Aufbauschnitte für alle Inneneinrichtungen.

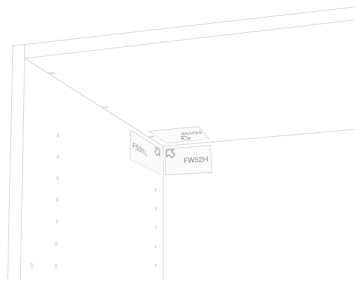
Alle Zeichnungen stellen Mustermöbel bzw. Musterzubehör dar.

Diese Muster können von dem tatsächlichen Möbel bzw. Zubehör abweichen.





Jedes Teil ist mit einer rückstandsfrei ablösbarer Etikette beklebt. Diese Etiketten erleichtern Ihnen die schrittweise Montage. Entfernen Sie die Etiketten bitte gleich nach der Montage, damit keine Farbunterschiede am Holz entstehen.



FM310



Die Pfeile auf den Stickers zeigen die obere Ecke/ Kante an der Innenseite des jeweiligen Bauteiles. Bei horizontalen Bauteilen befinden sich die Sticker an der hinteren linken/ rechten Ecke.



Bitte verwenden Sie nicht zu viel Kraft beim Anziehen der Schrauben. Prüfen Sie nach jedem Arbeitsschritt die Verbindungen auf Stabilität und Sicherheit.

Für eine reibungslose Montage Ihres Schrankes empfehlen wir Ihnen, den Aufbau zu zweit vorzunehmen.



GEFAHRENHINWEIS

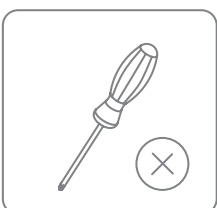
Möbel, insbesondere hochgebaute Möbel wie Schränke, Regale oder Kommoden, können umkippen! Abgesehen von materiellen Schäden ist die Gefahr groß, dass dadurch Menschen ernsthaft oder sogar lebensgefährlich verletzt werden.

Um das Umkippen von Möbeln zu verhindern, müssen diese mit geeigneten Beschlägen und Befestigungsmaterialien an der Wand befestigt werden. Beigepackt sind zwei Metallwinkel und die Holzschrauben für die Befestigung der Winkel am Schrank. Das Befestigungsmaterial (Dübel und Schrauben) für die Wand ist im Lieferumfang nicht enthalten.

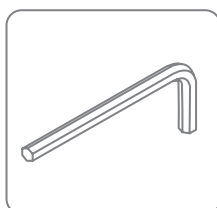
Für sämtliche Schäden, die durch nicht fachgerechte Montage und das Nichtbeachten der Montageanweisung entstehen, übernimmt LaModula keine Haftung.

Bitte haben Sie Verständnis dafür, dass unsere Montageteams keine Wände anbohren, weil sie den Aufbau der Wände (unterschiedliche Ziegelarten, Holz, Gipskarton, etc.) und den Verlauf der Versorgungsleitungen (Wasser, Strom, Heizung, etc.) in den Wänden nicht kennen. Falls von Ihnen gewünscht, montieren die Montageteams die mitgelieferten Winkel für die Kippsicherung gerne am Möbel.

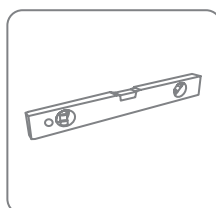
Sie benötigen:



Schraubenzieher



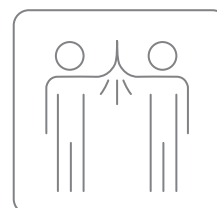
Inbus 4 mm



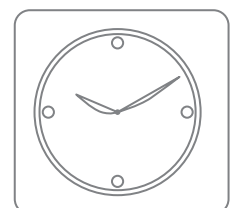
Wasserwaage



Stehleiter



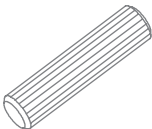
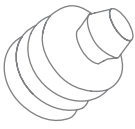
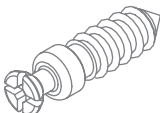

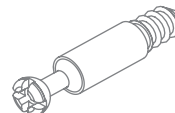
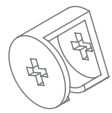

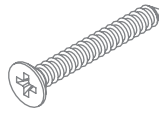
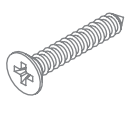


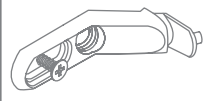
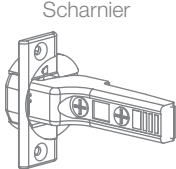
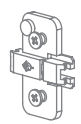
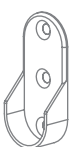
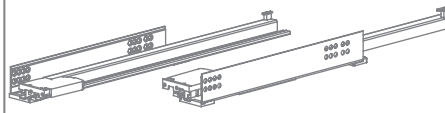
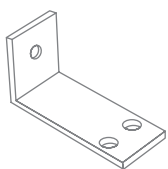
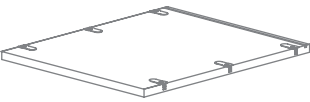
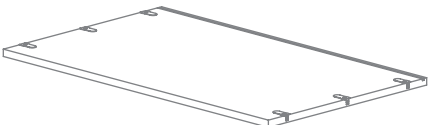
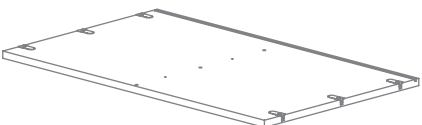
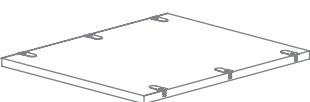
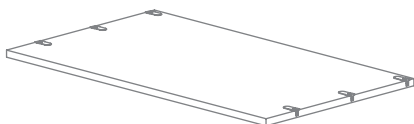
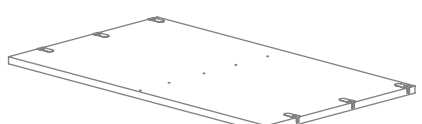
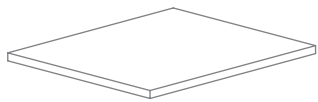
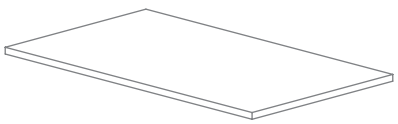
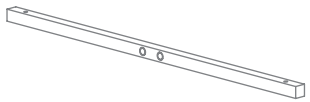
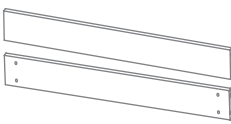
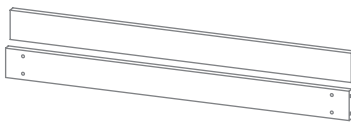
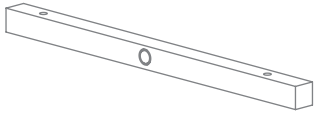
2 Personen



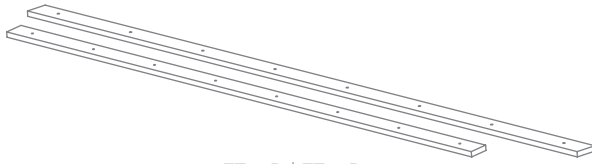
ca. 3,5 Stunden

Bei Fragen wenden Sie sich bitte an unseren Kundenservice unter der Rufnummer +43 4242 39900 oder per E-Mail an office@lamodula.at.

Im Lieferumfang sind enthalten:

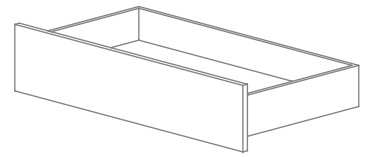
<p>Holzdübel</p>  <p>BD230</p>	<p>Kunststoffdübel</p>  <p>BD23K</p>	<p>Exzentrerschraube</p>  <p>BE100</p>	<p>Doppeldübel</p>  <p>BE120</p>	<p>Exzentrerschraube</p>  <p>BE200</p>	<p>Exzenter</p>  <p>BE000</p>
<p>Fachbodenträger</p>  <p>BF000</p>	<p>Kreuzschraube 4,5x40</p>  <p>BS440</p>	<p>Kreuzschraube 4,5x30</p>  <p>BS430</p>	<p>Kreuzschraube 4x18</p>  <p>BS418</p>	<p>Kreuzschraube 3,5x18</p>  <p>BS318</p>	<p>Rückwandverbindung</p>  <p>BR00W</p>
<p>Scharnier</p>  <p>BB00S</p>	<p>Montageplatte</p>  <p>BB00B</p>	<p>Kleiderstangenhalterung</p>  <p>BK000</p>	<p>Auszüge</p>  <p>BA000 (Inneneinrichtung E)</p>		<p>Metallwinkel</p> 
<p>Boden Decke</p>  <p>FB520</p>	<p>Boden Decke</p>  <p>FB102</p>	<p>Boden 10M</p>  <p>FB10M (Inneneinrichtung D)</p>			
<p>Fachboden</p>  <p>FR520 FR52A (Inneneinrichtung E)</p>	<p>Fachboden</p>  <p>FR102</p>	<p>Fachboden 10M</p>  <p>FR10M (Inneneinrichtung D)</p>			
<p>Fachboden höhenverstellbar</p>  <p>OR520</p>	<p>Fachboden höhenverstellbar</p>  <p>OR102</p>	<p>Magnetleiste lang</p>  <p>FL102</p>			
<p>Schrankfuß kurz</p>  <p>FF52A FF52B</p>	<p>Schrankfuß lang</p>  <p>FF10A FF10B</p>	<p>Magnetleiste kurz</p>  <p>FL520</p>			

Zierleiste Decke Front



FZ15D | FZ10D

Auszugslade



OL52A (Inneneinrichtung E)

Zierleiste Boden



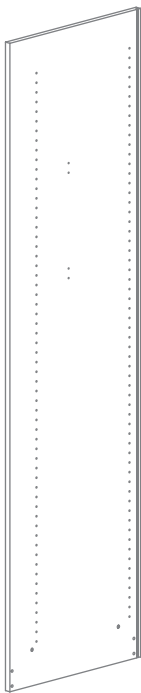
FZ15B | FZ10B

Schubladeelement



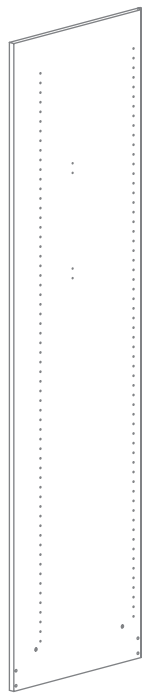
OL52K | OL10K (Inneneinrichtung C-D)

Seitenteil links



FS23L

Mitteilteil



FM235

Seitenteil rechts



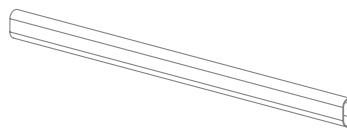
FS23R

Zierleiste Decke Seite



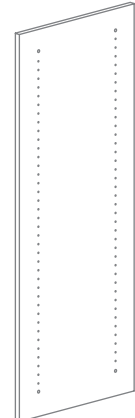
FZ60D

Kleiderstange kurz



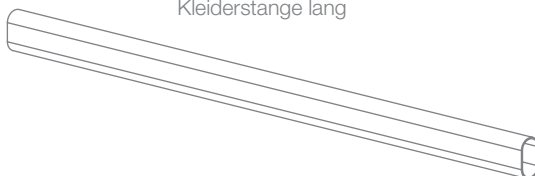
OK520 (Inneneinrichtung A, D)

Mittelwand

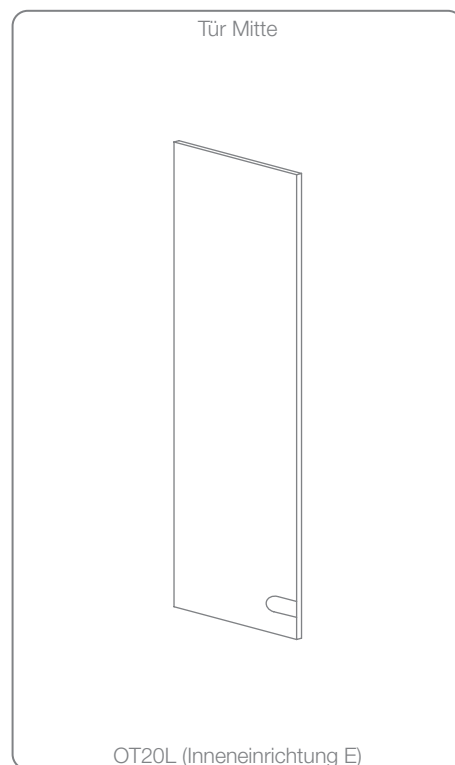
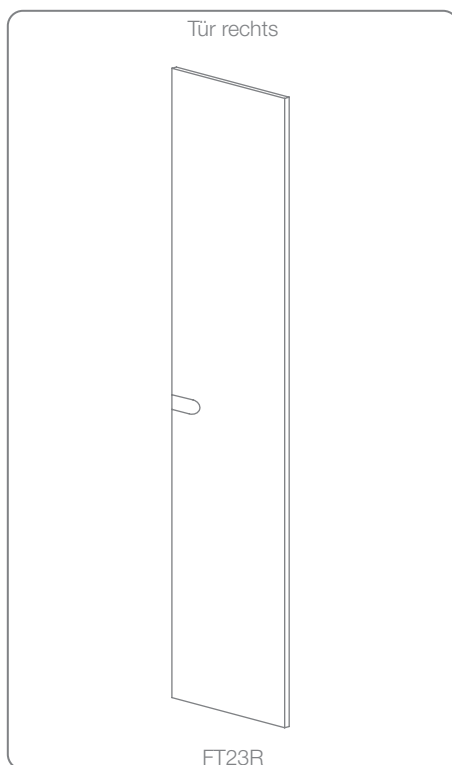
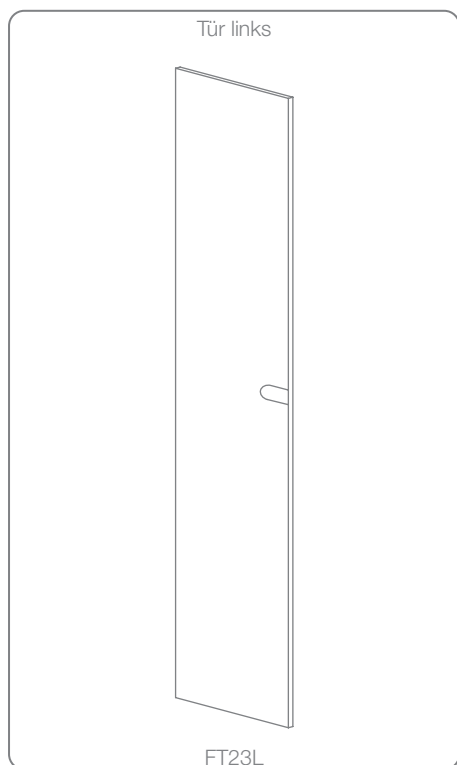


OM100 (Inneneinrichtung C)

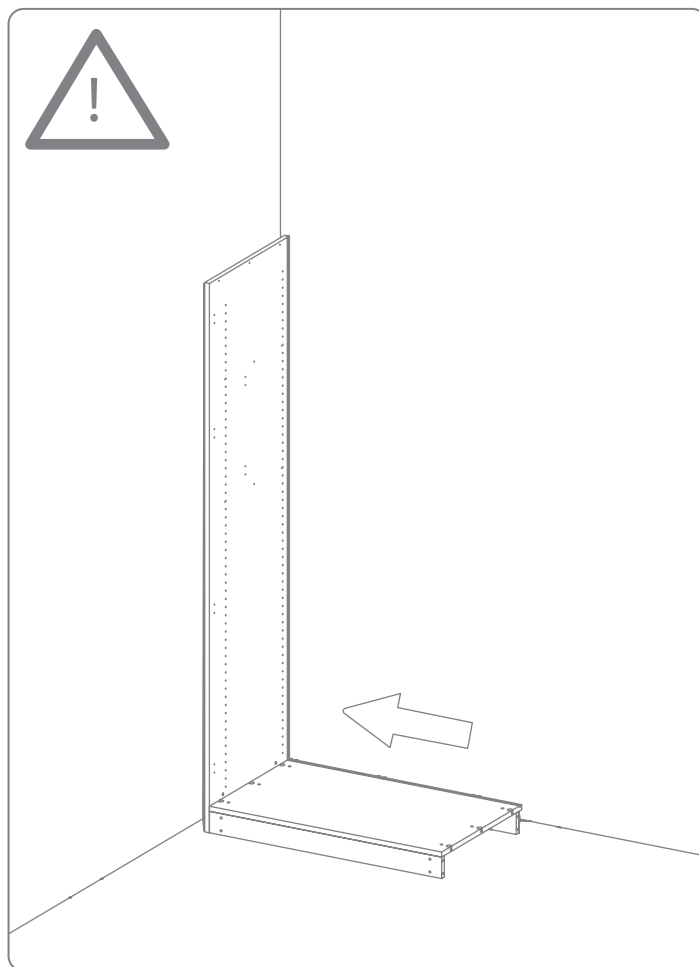
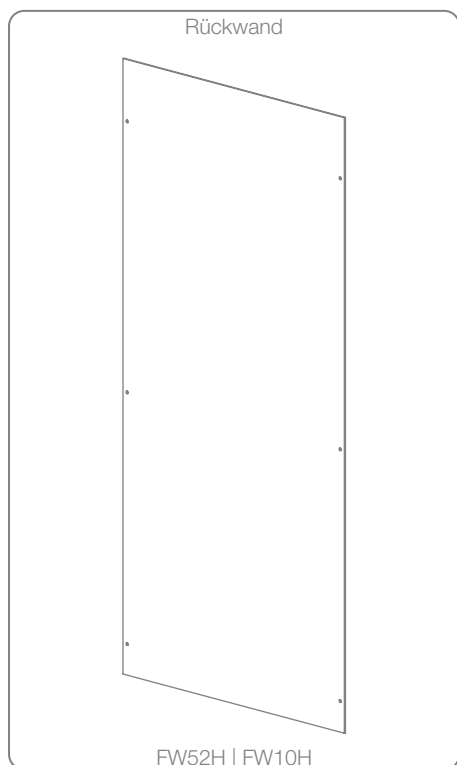
Kleiderstange lang

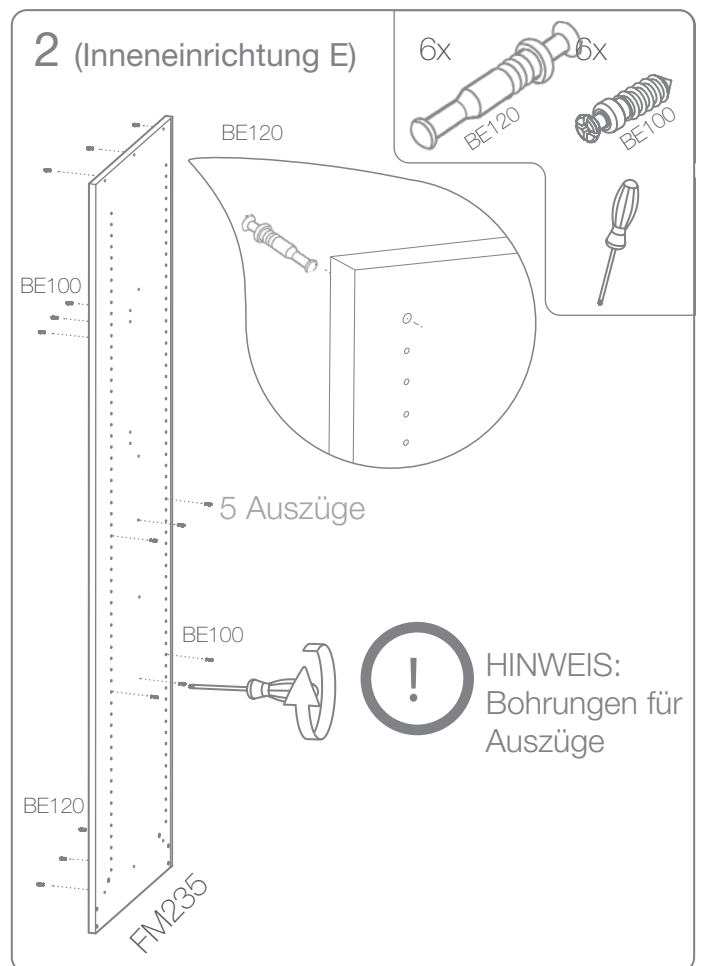
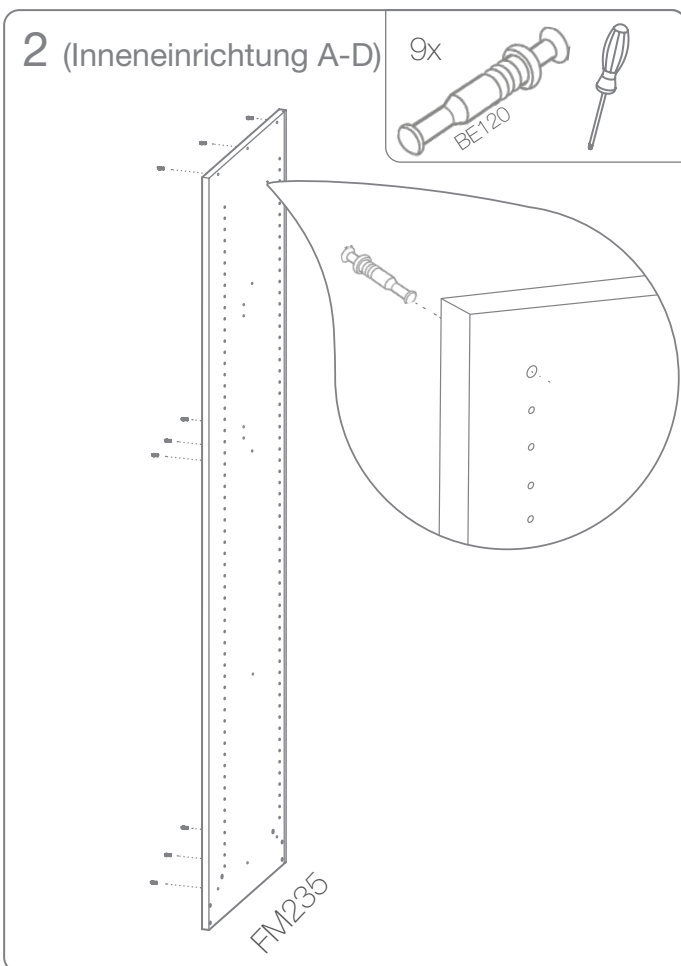
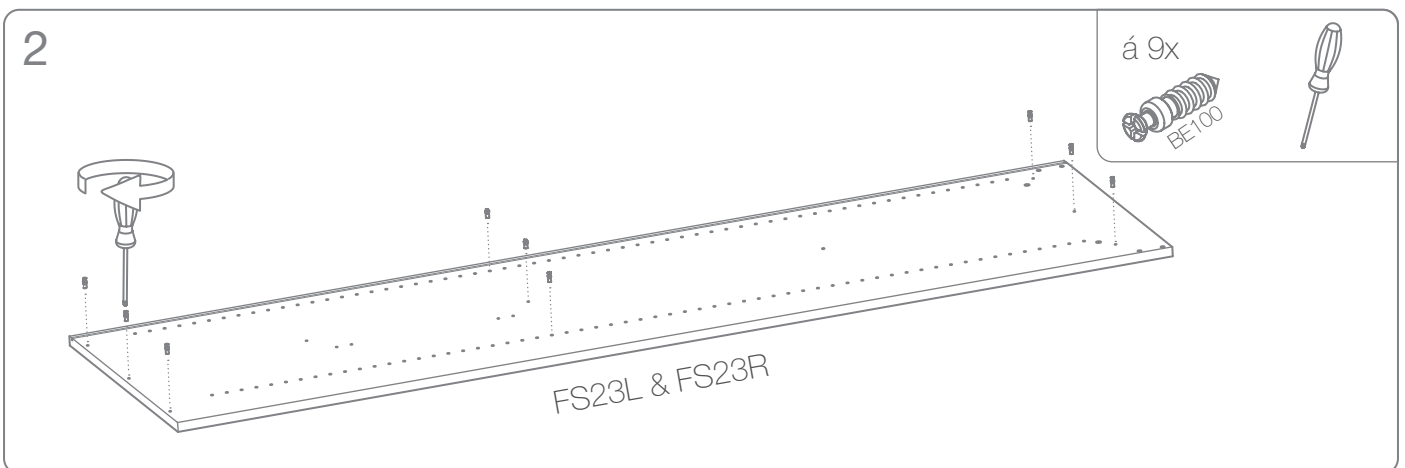
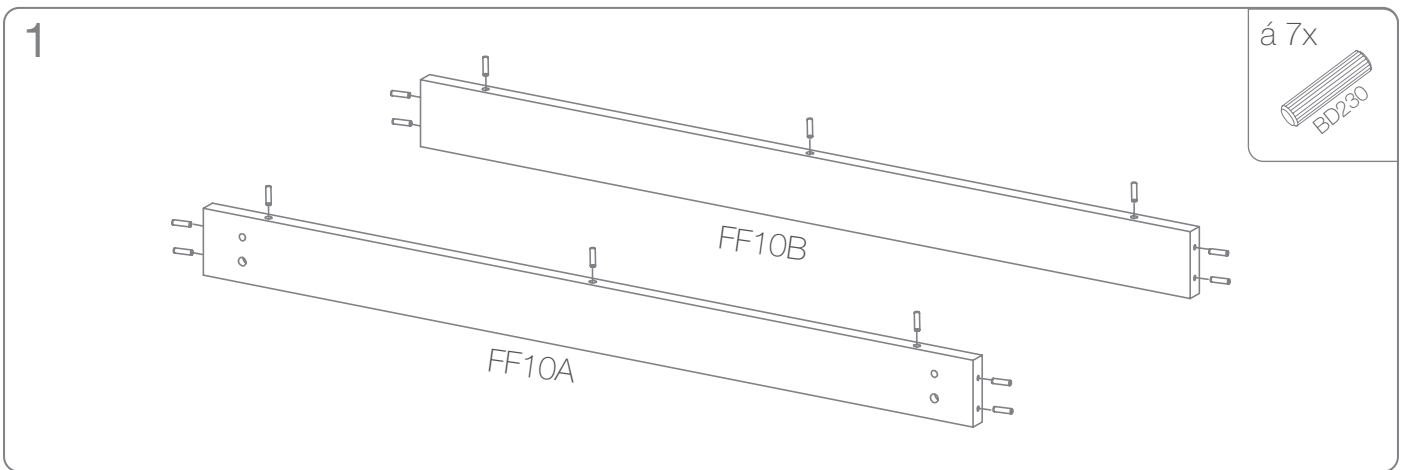


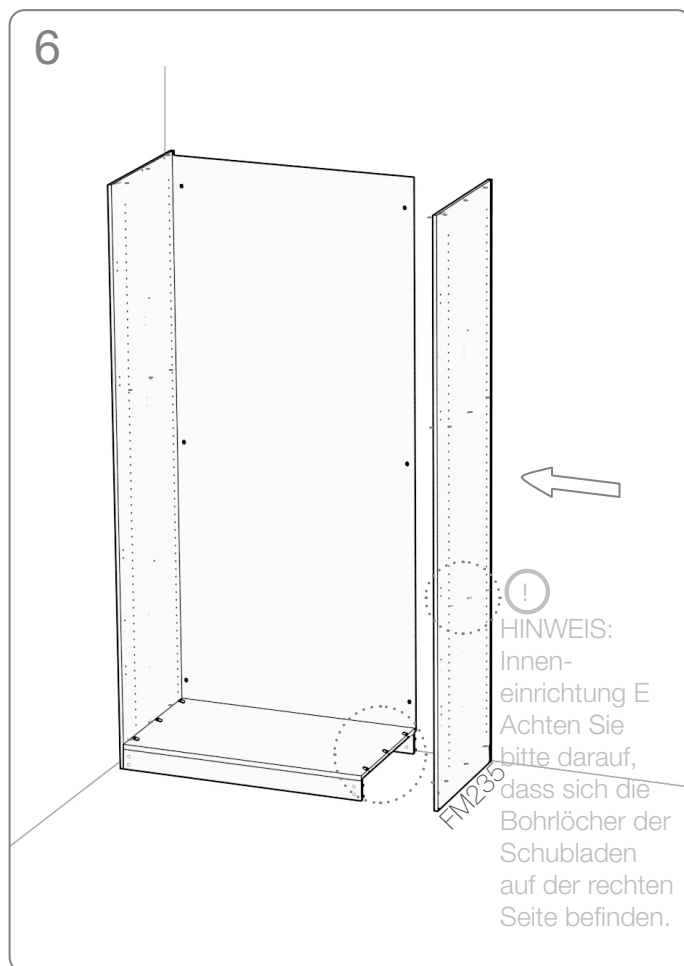
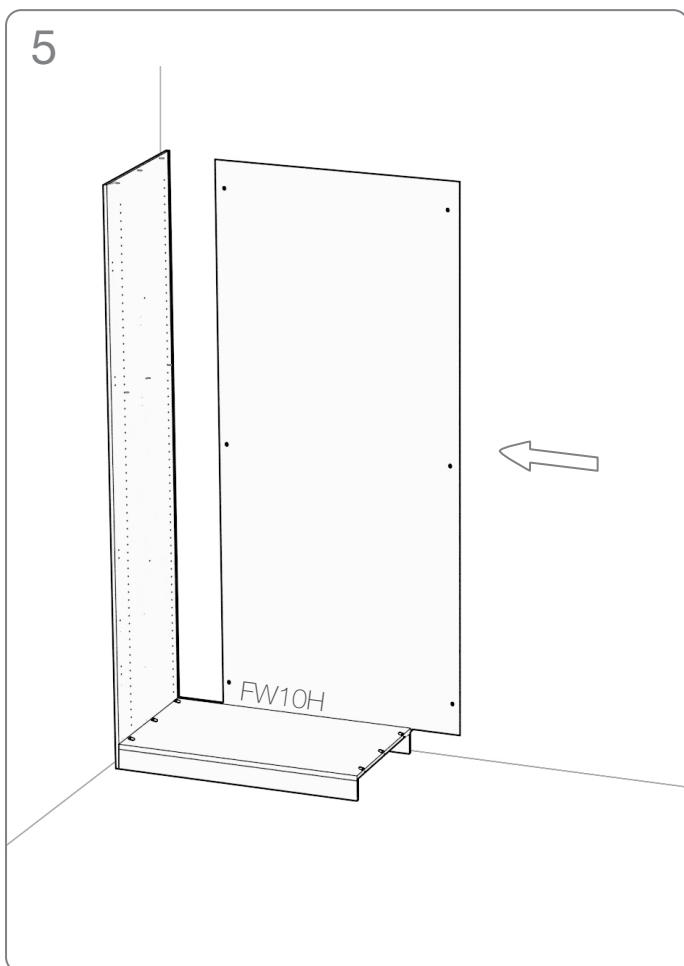
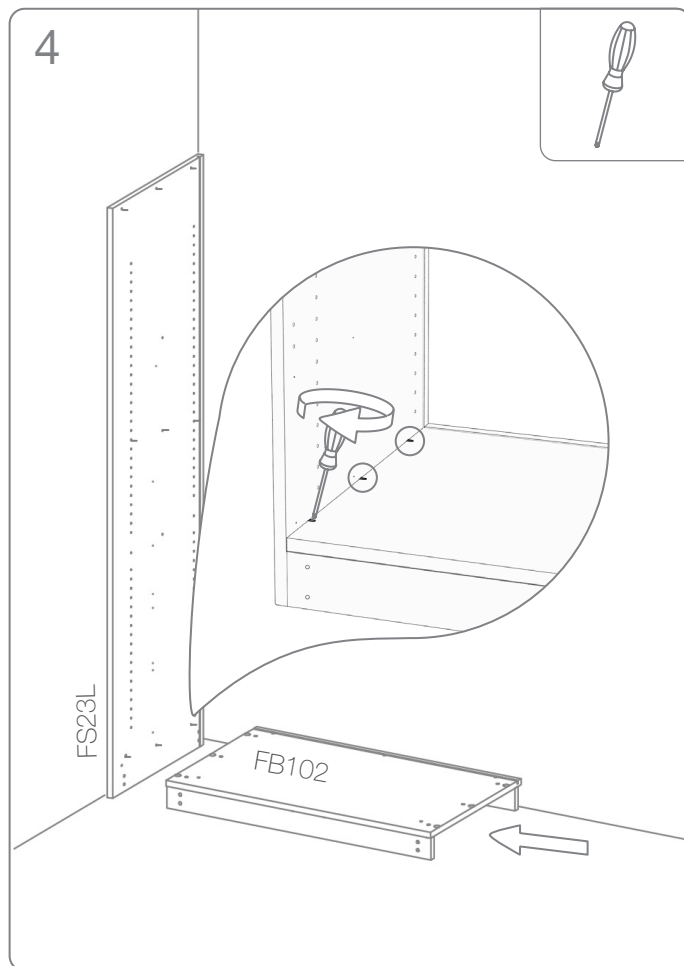
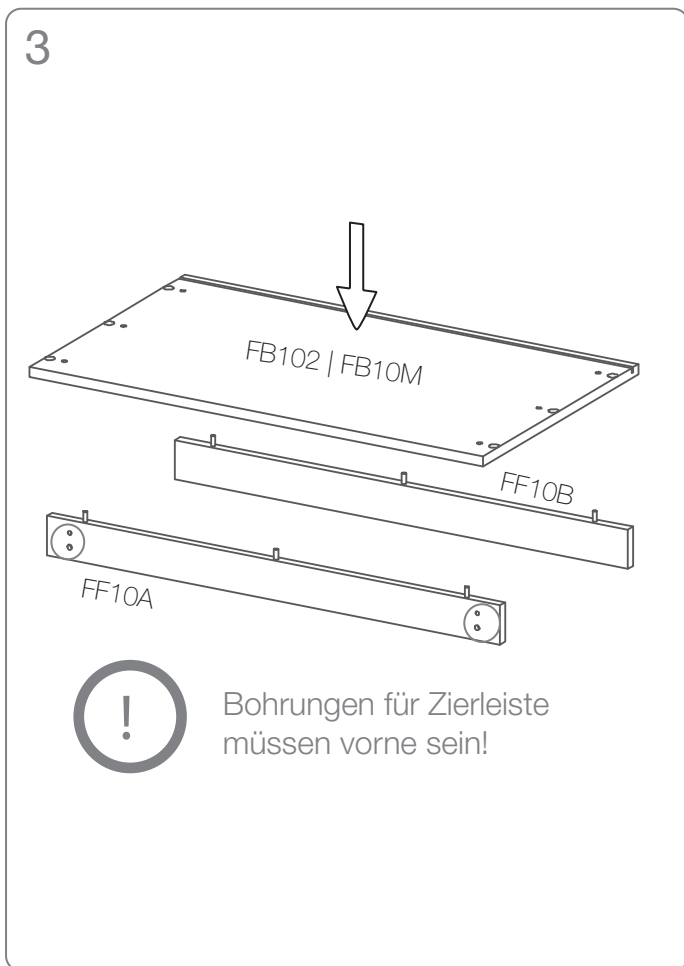
OK102

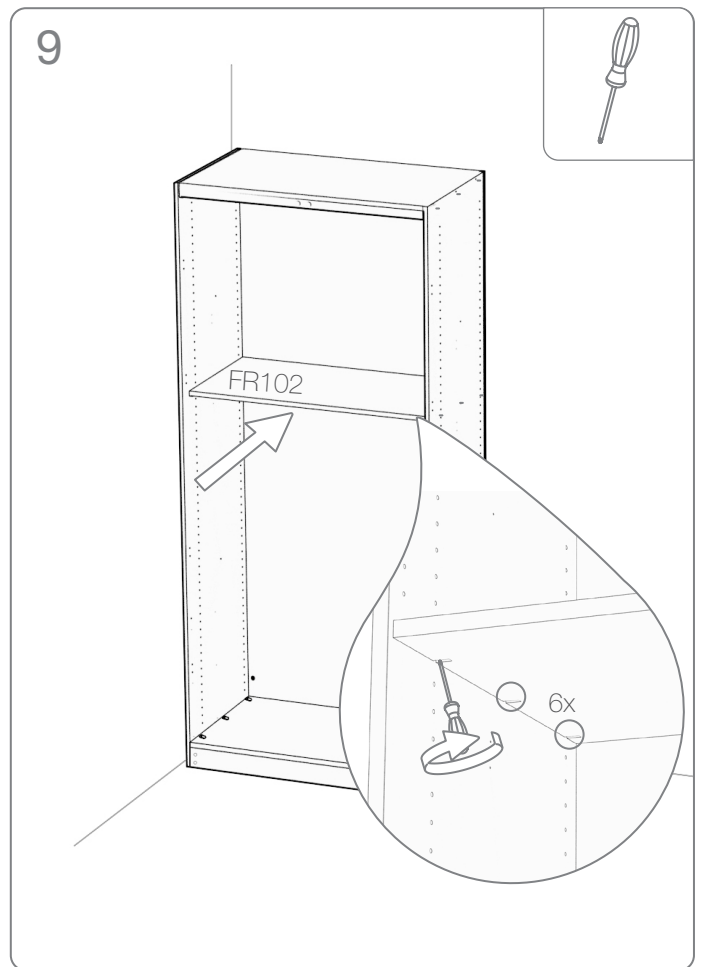
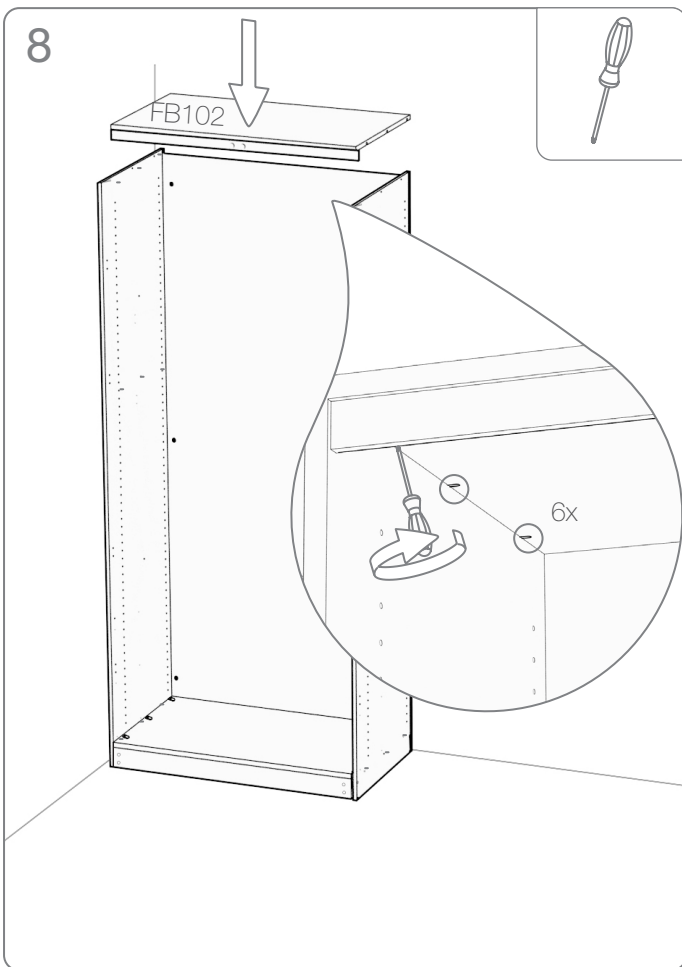
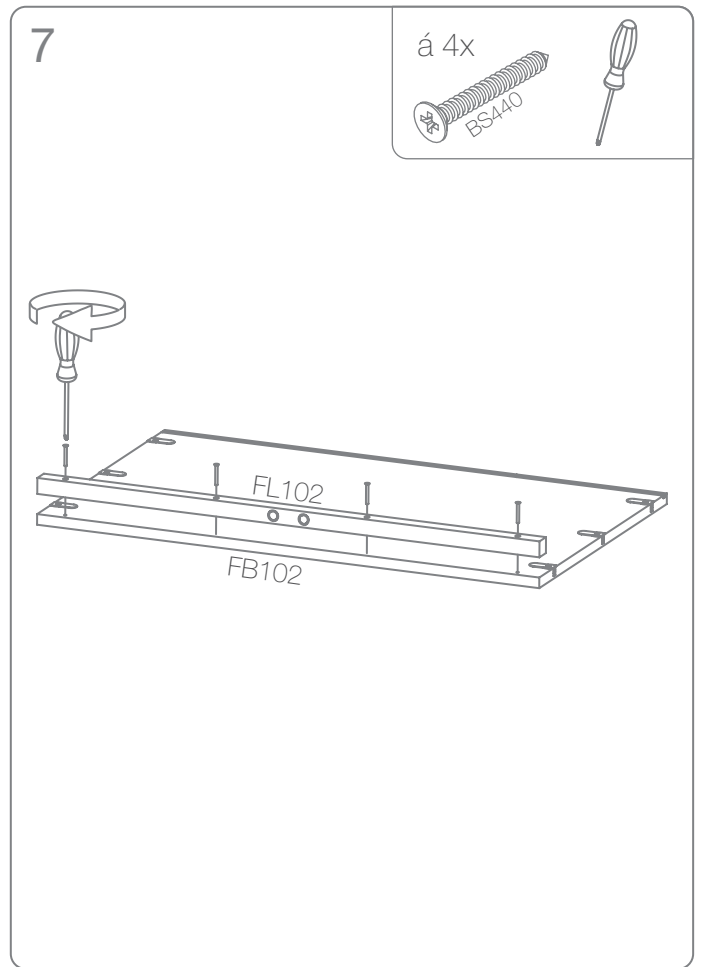
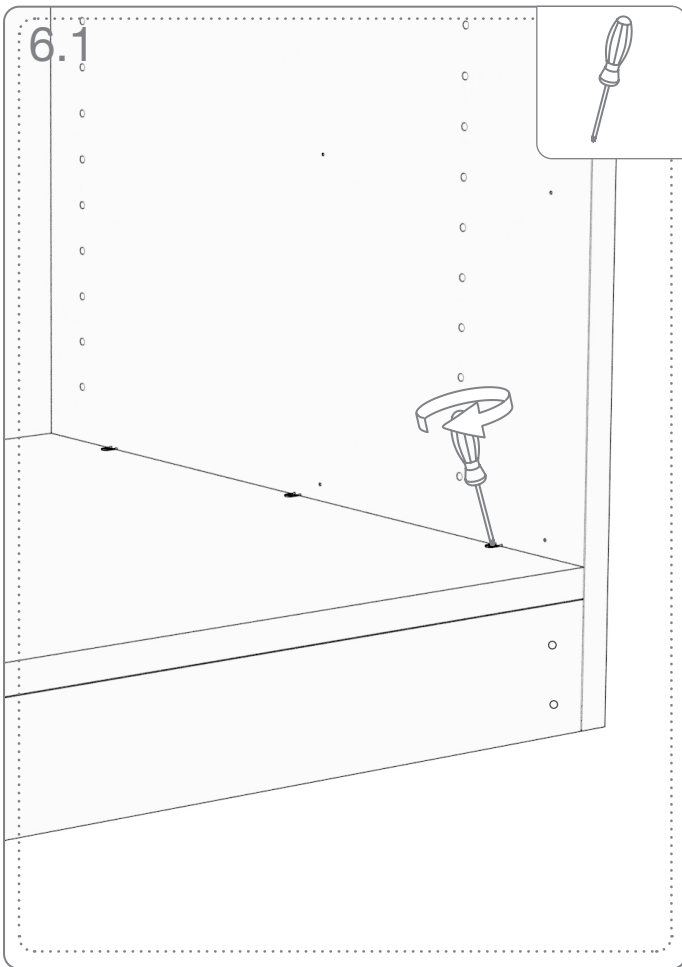


HINWEIS: Möbel, wenn möglich, bitte gegen eine Wand oder einen Widerstand aufbauen.

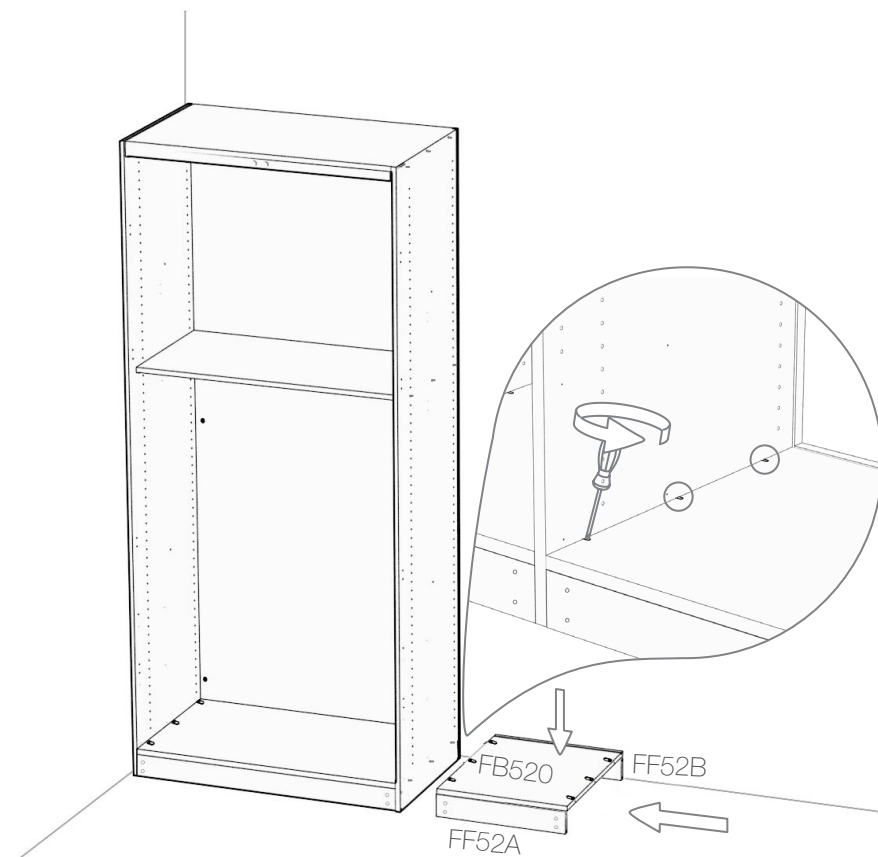




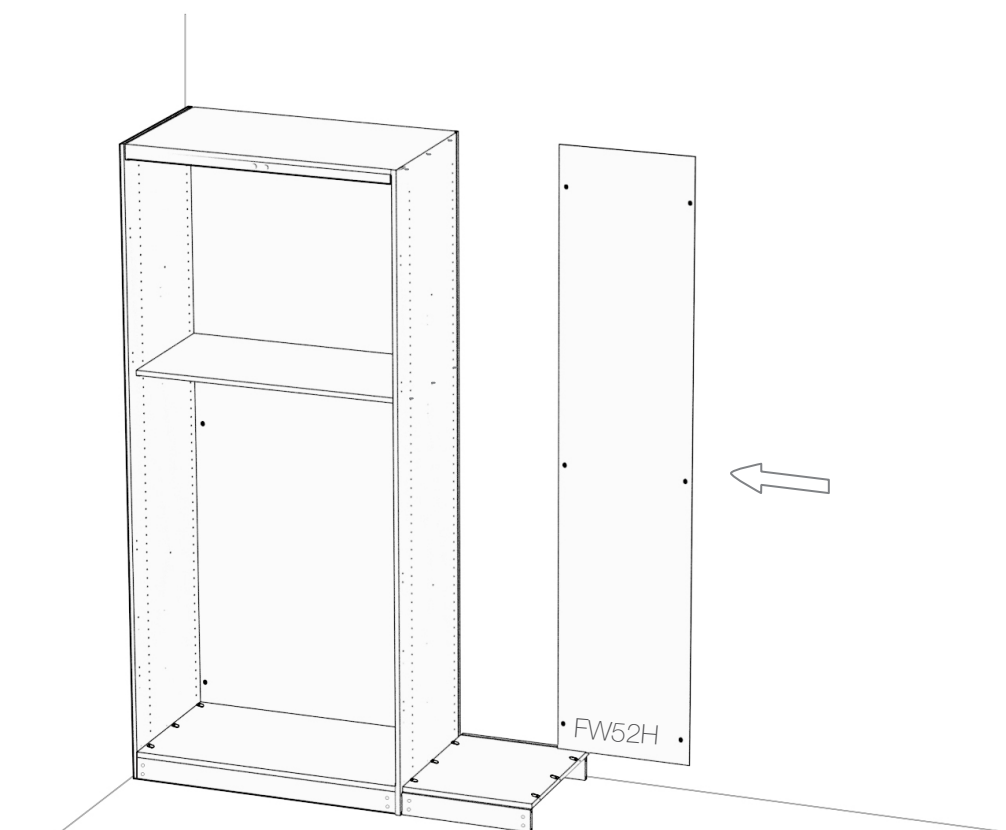




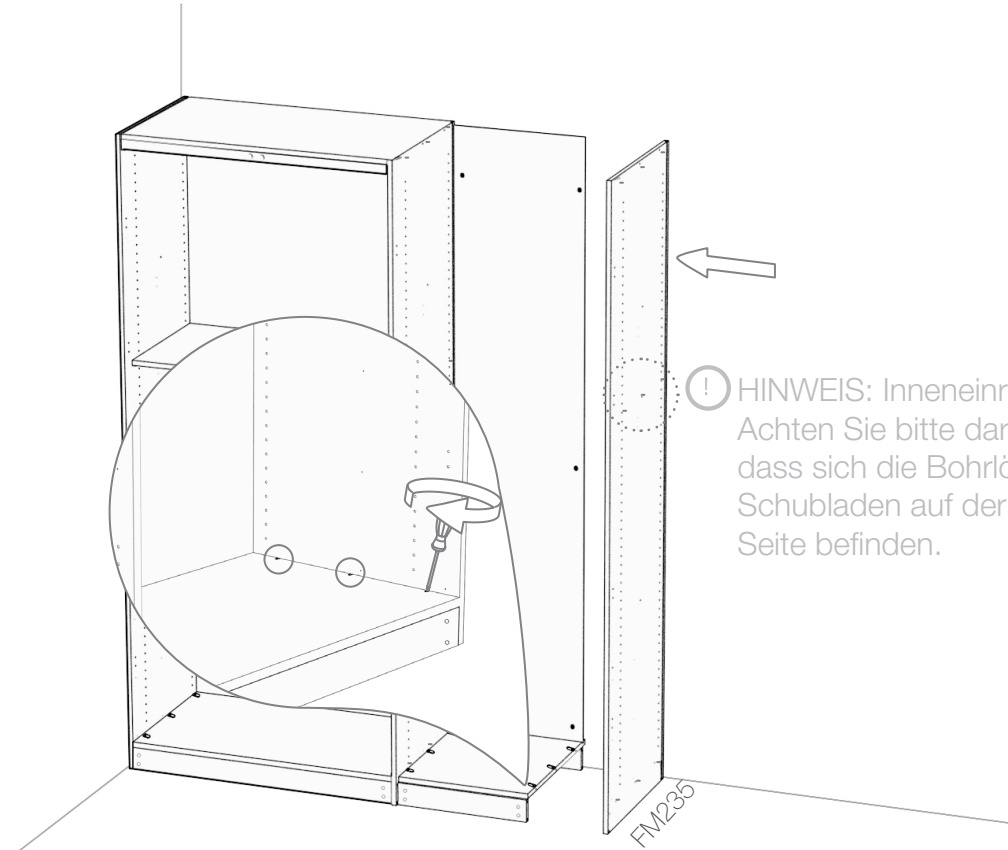
10



11



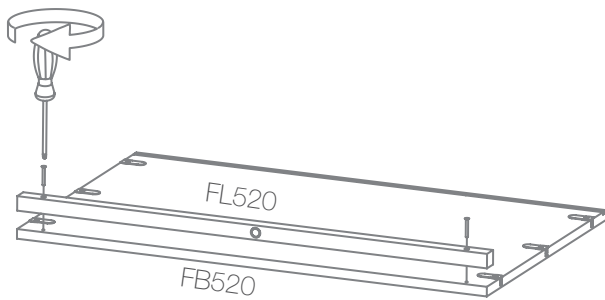
12



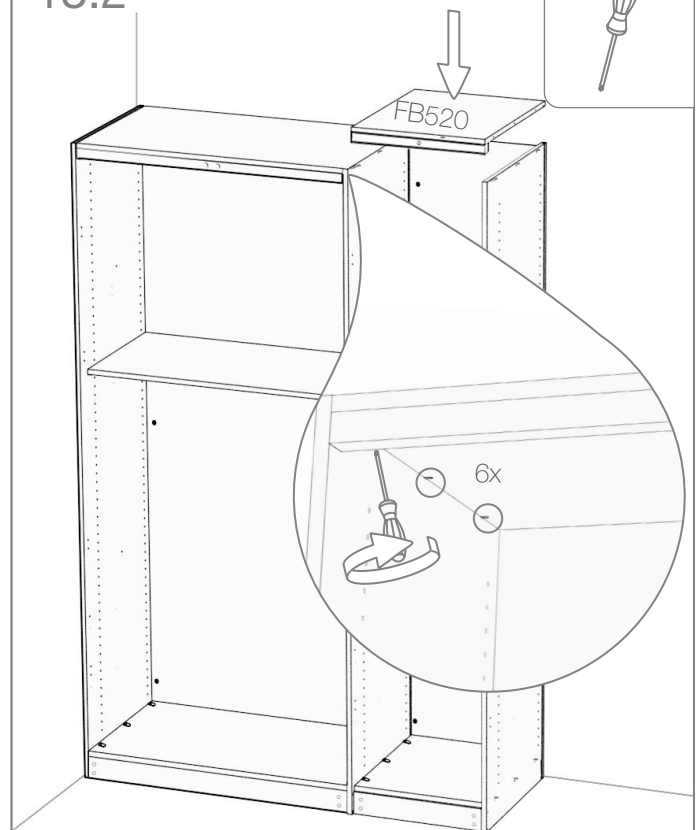
! HINWEIS: Inneneinrichtung E
Achten Sie bitte darauf,
dass sich die Bohrlöcher der
Schubladen auf der linken
Seite befinden.

13.1

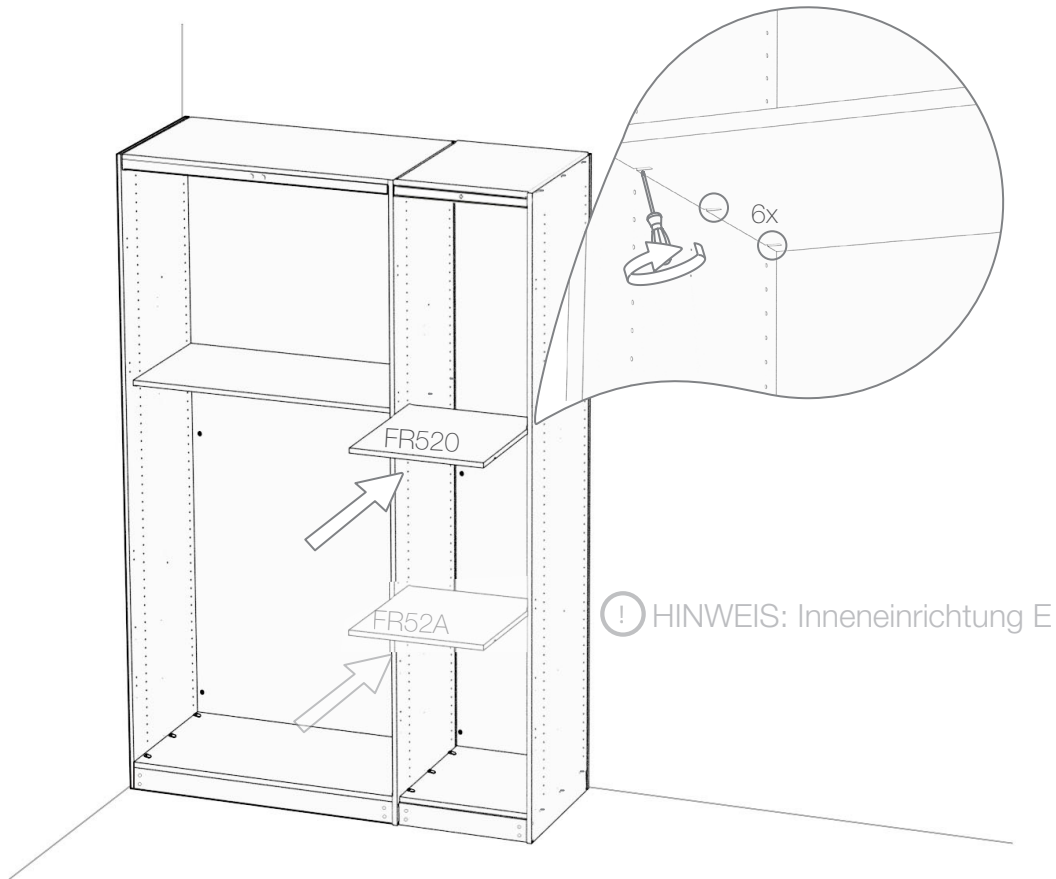
2x



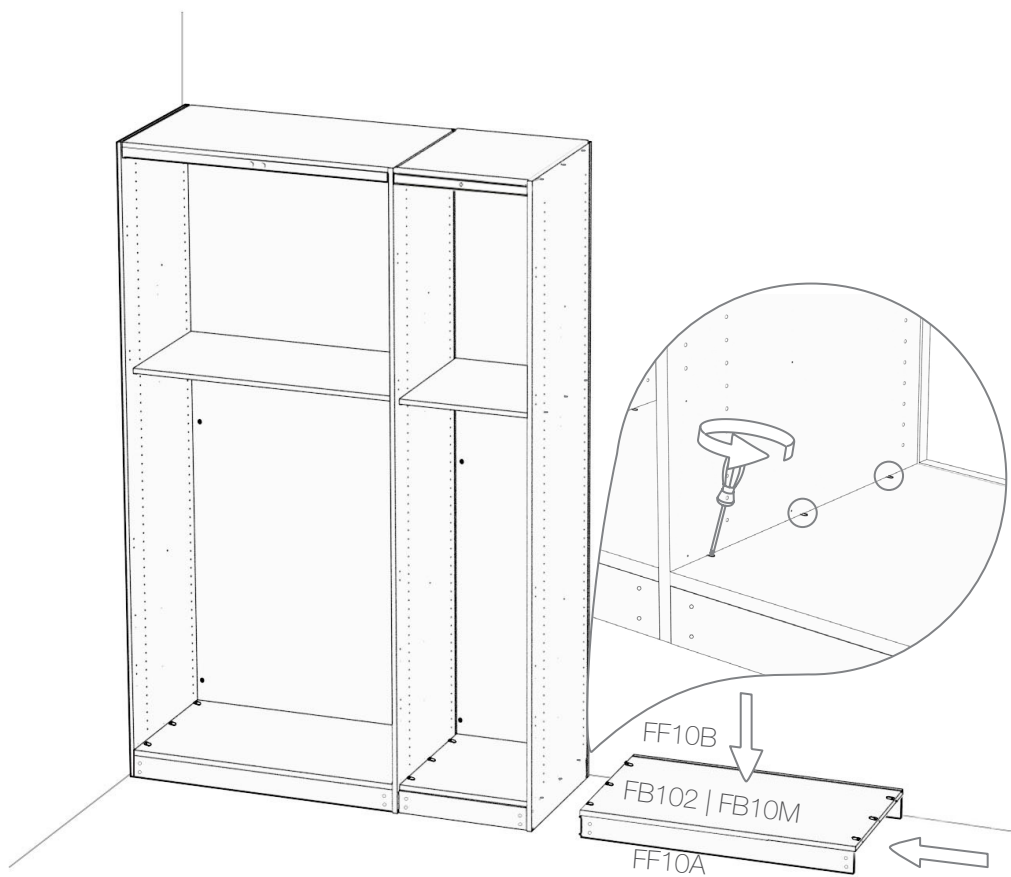
13.2



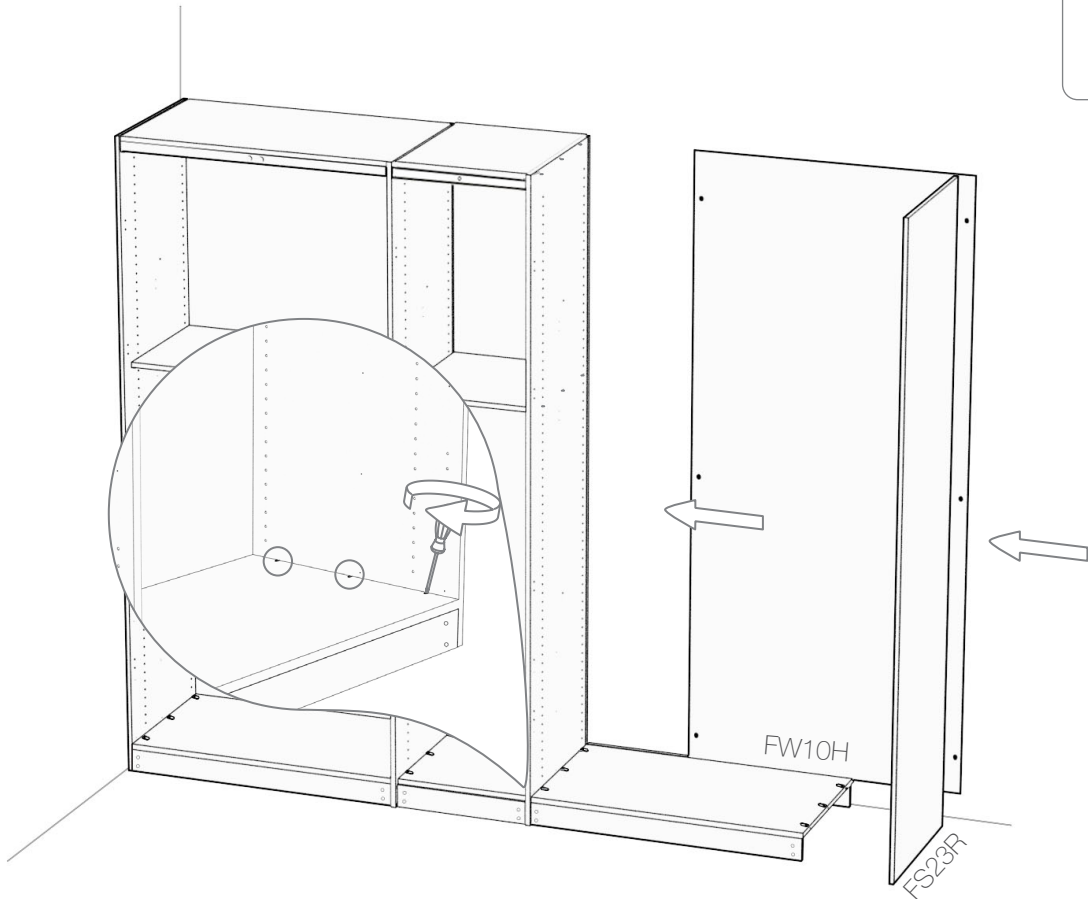
14



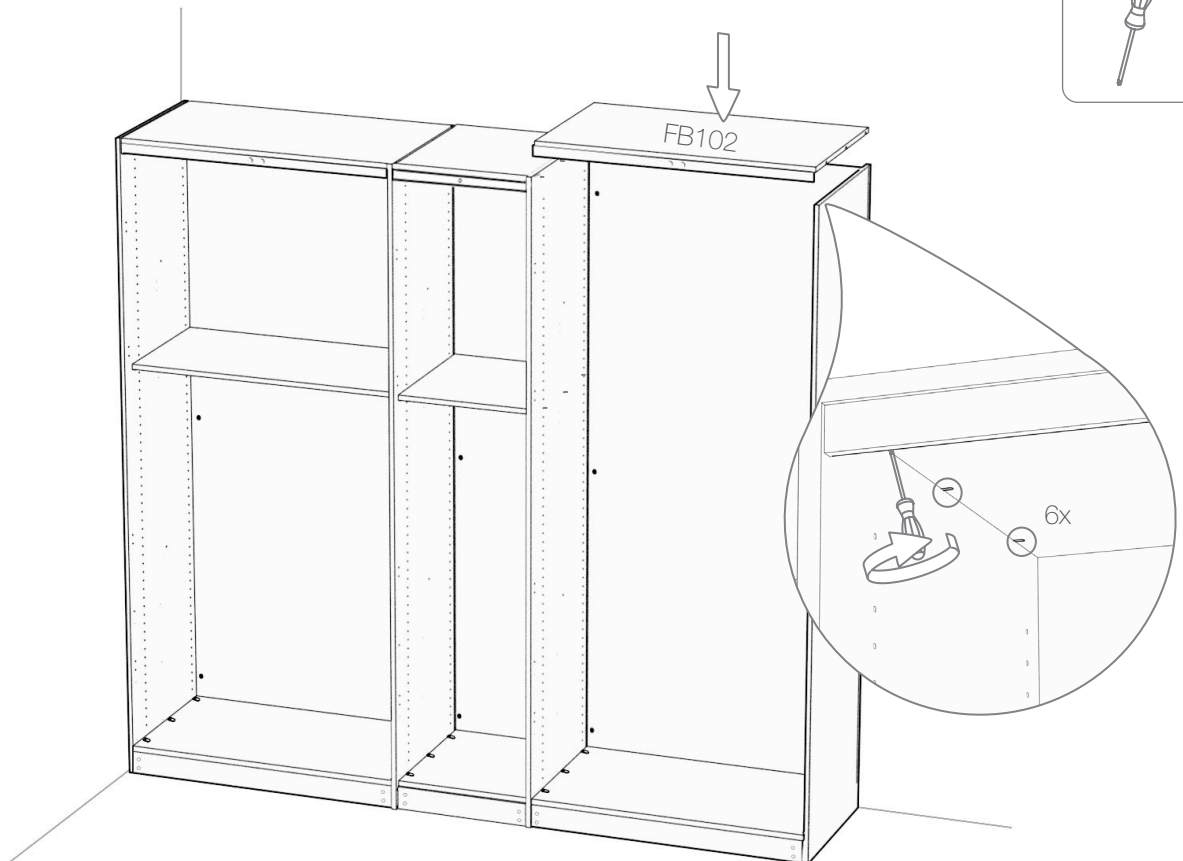
15



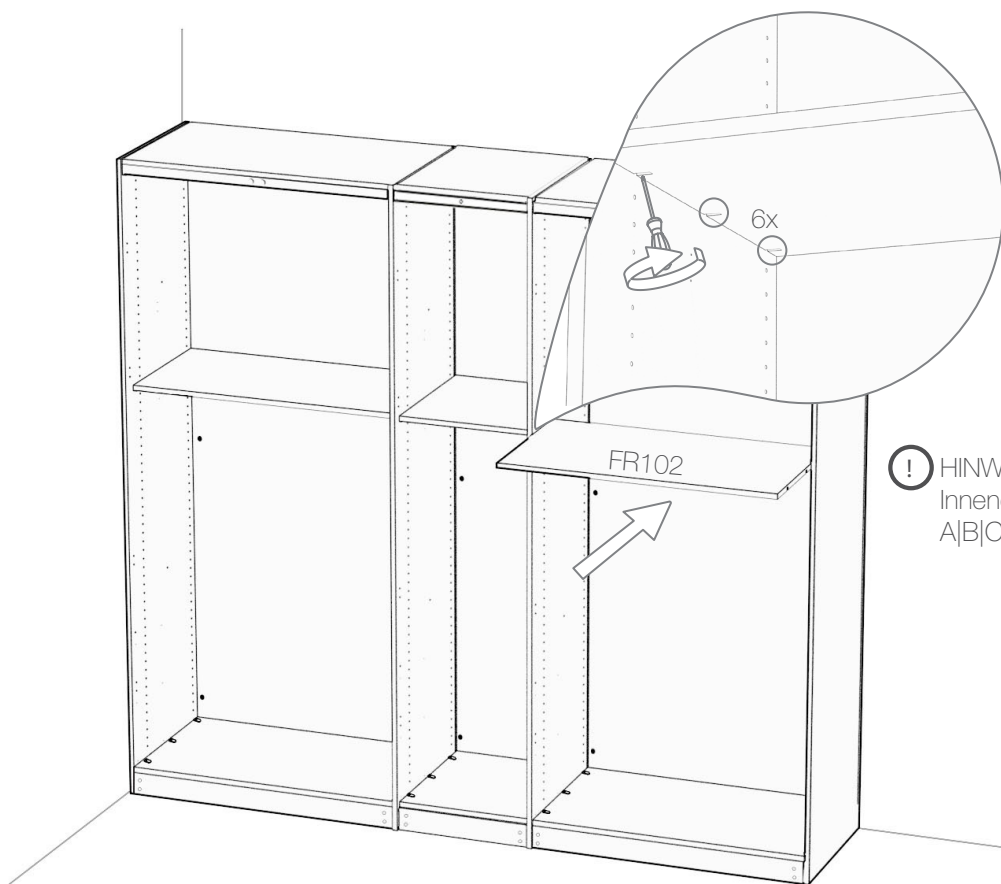
16



17

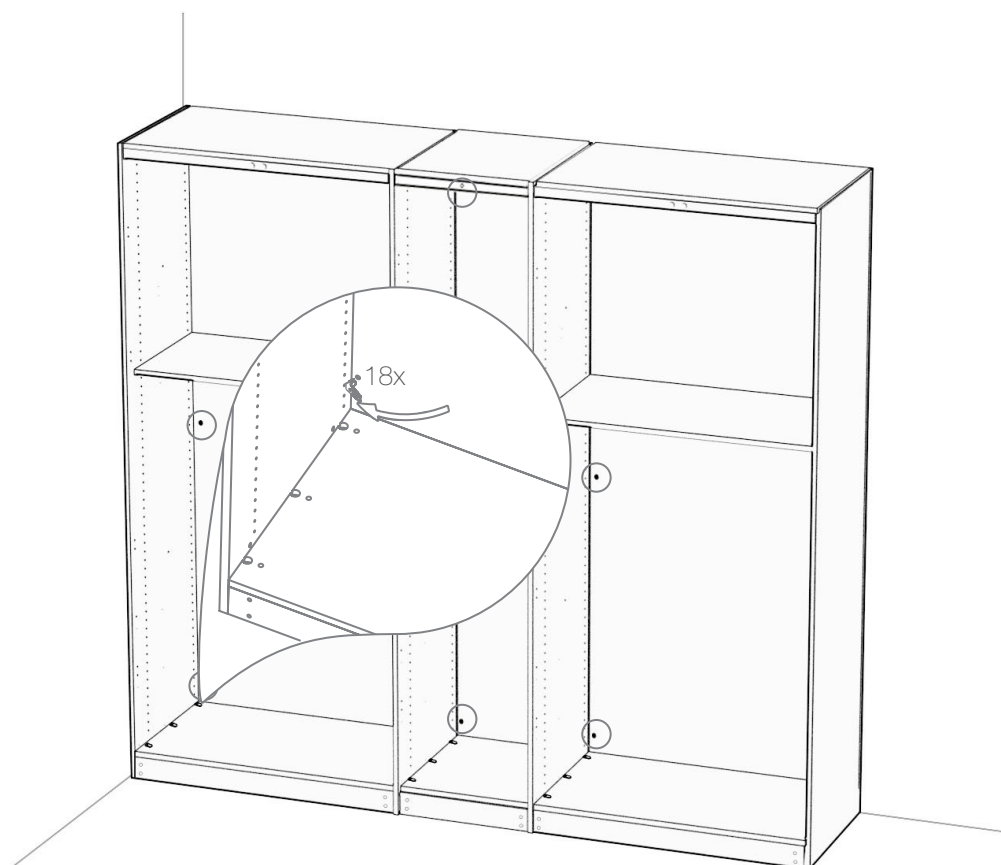


18

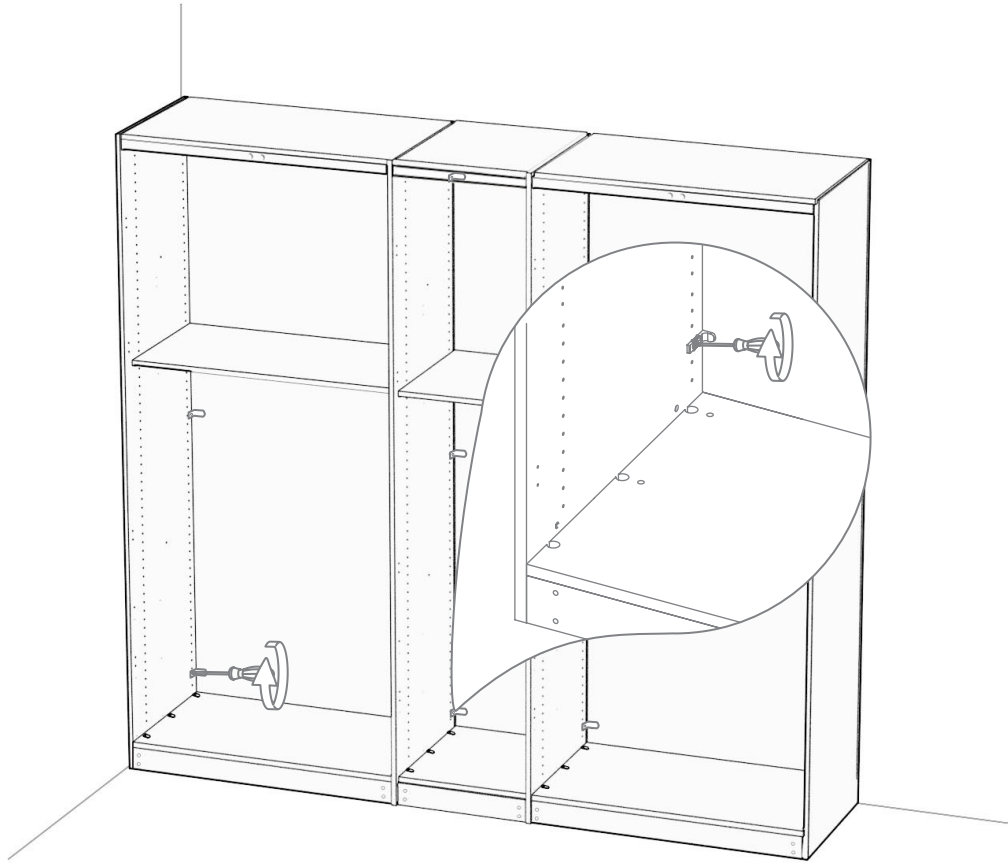


! HINWEIS:
Inneneinrichtung
A|B|C|E

19



20

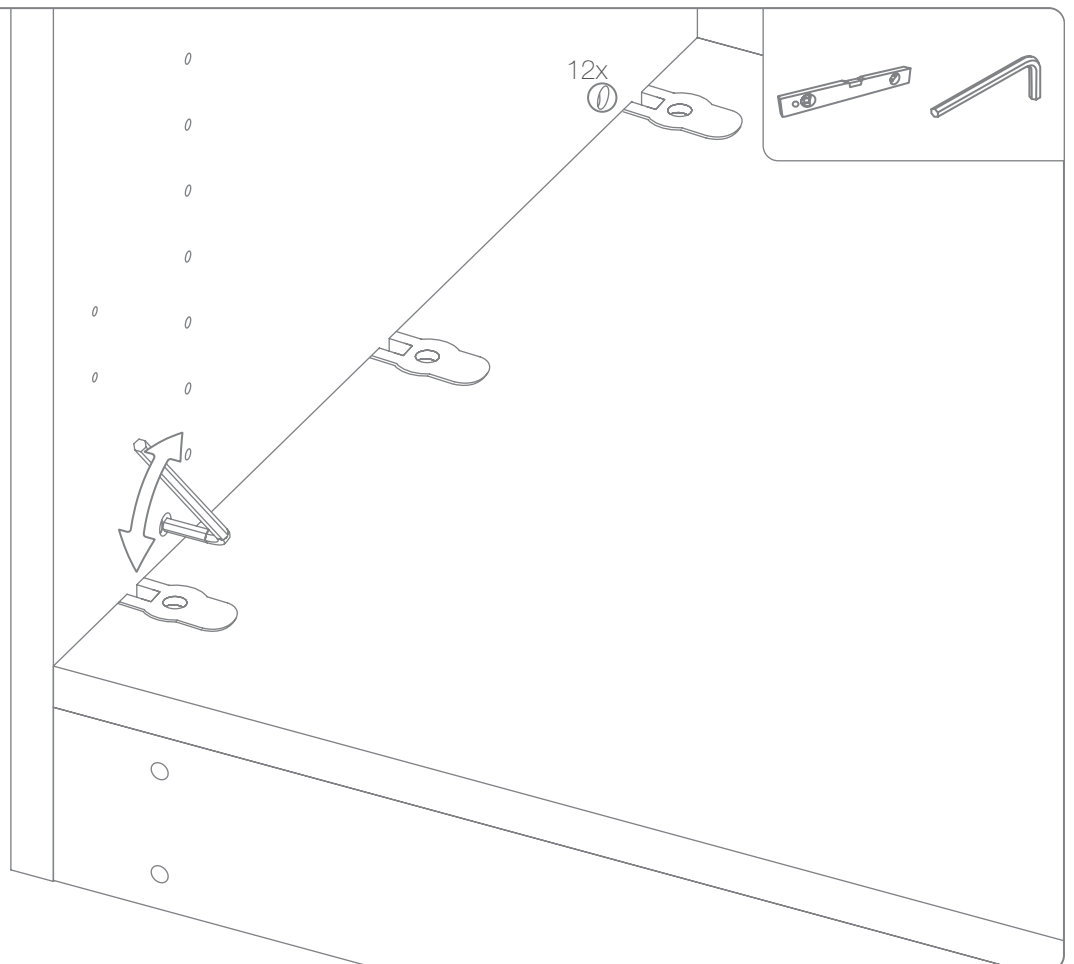


21

12x

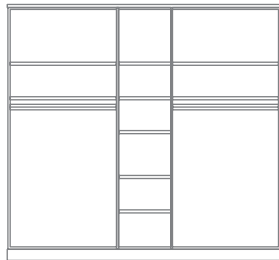


Den Schrank ausrichten

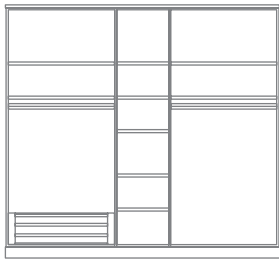




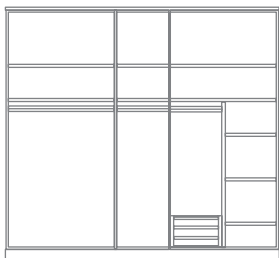
HINWEIS: Für **Inneneinrichtung A und B** blättern Sie bitte zu Seite 22, Schritt 31. Die folgenden Schritte werden anhand von Inneneinrichtung D dargestellt, die Arbeitsschritte sind jedoch für jede Inneneinrichtung gleich.

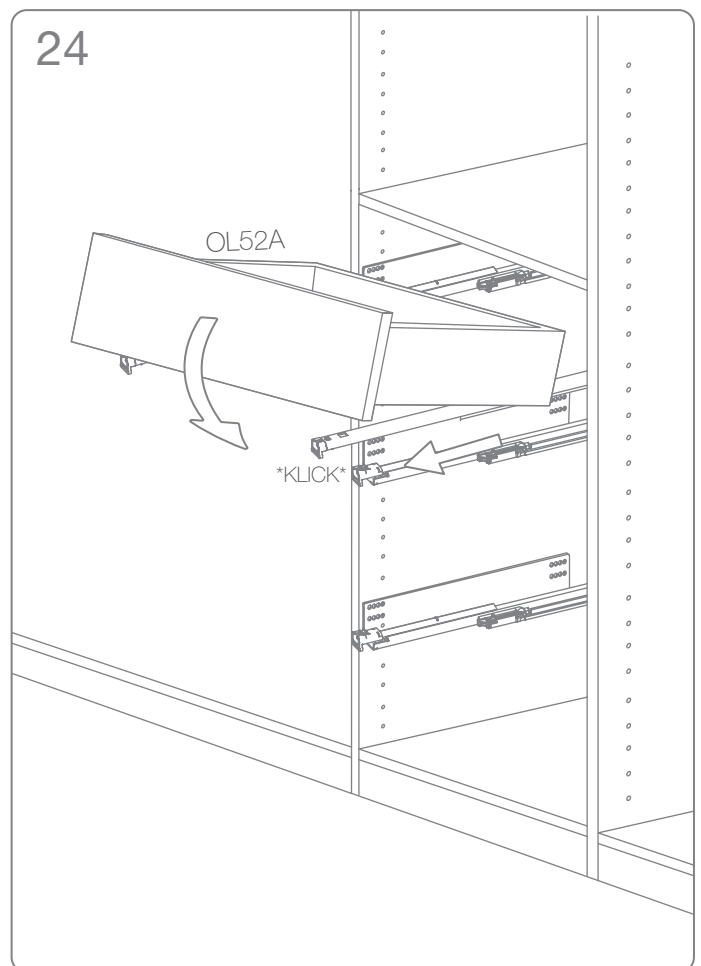
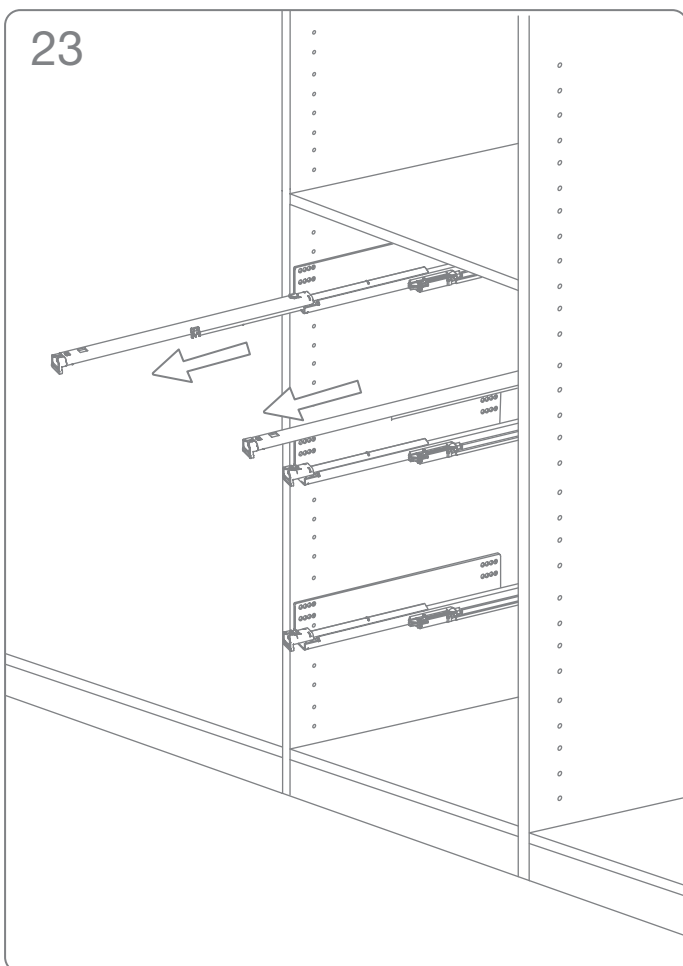
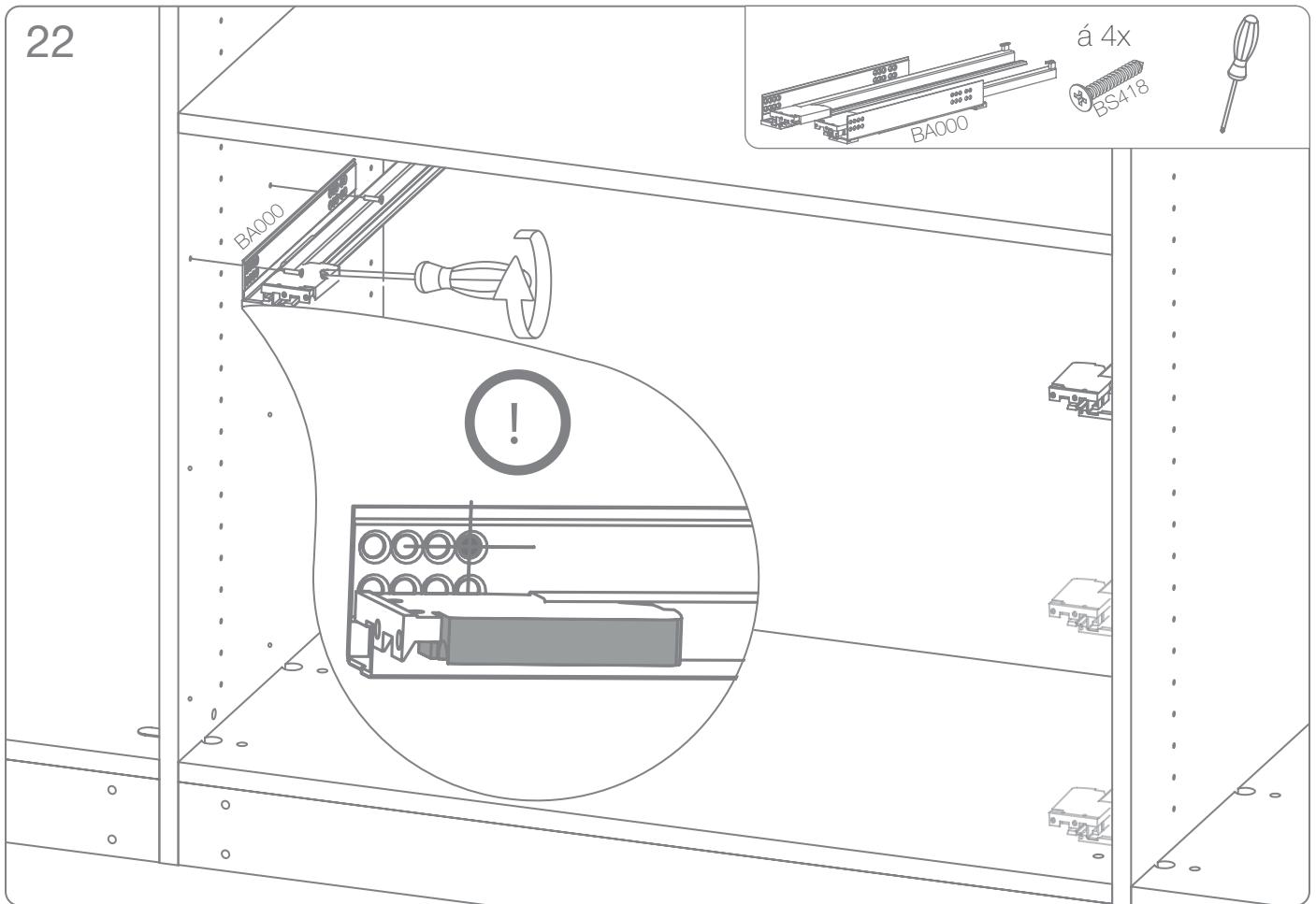


HINWEIS: Für **Inneneinrichtung C** blättern Sie bitte zu Seite 21, Schritt 30.1. Die folgenden Schritte werden anhand von Inneneinrichtung D dargestellt, die Arbeitsschritte sind jedoch für jede Inneneinrichtung gleich.

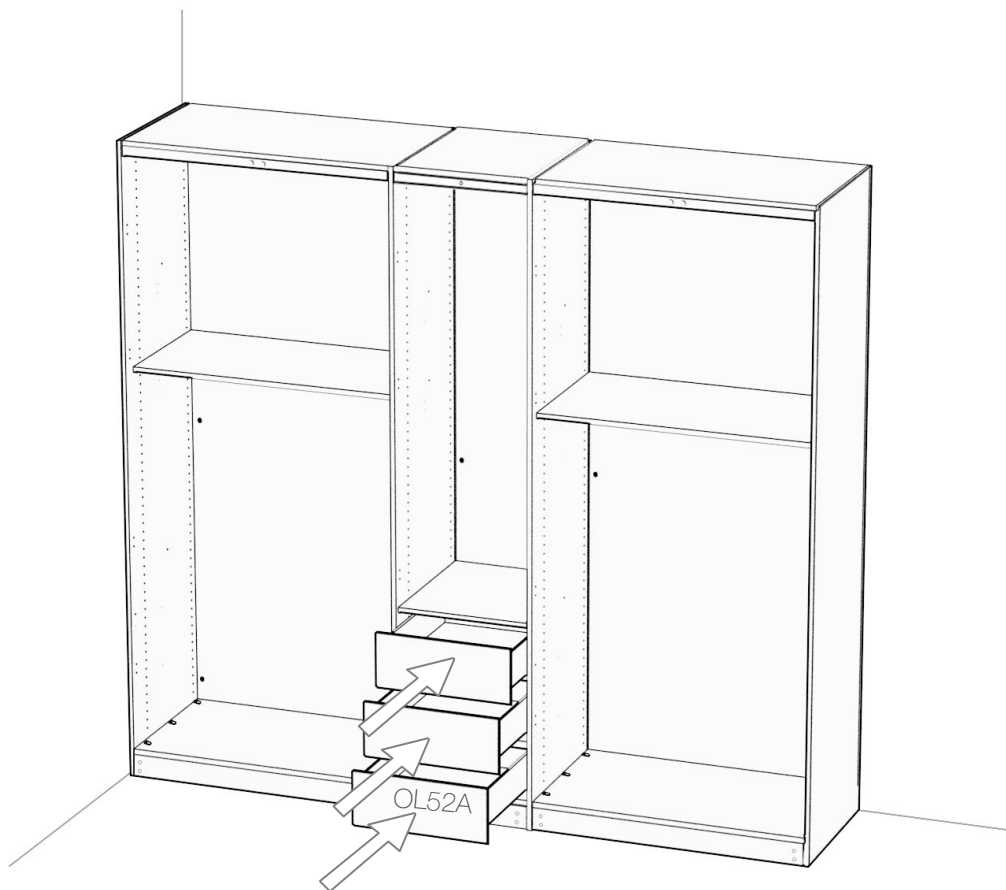


HINWEIS: Für **Inneneinrichtung D** blättern Sie bitte zu Seite 19, Schritt 26.

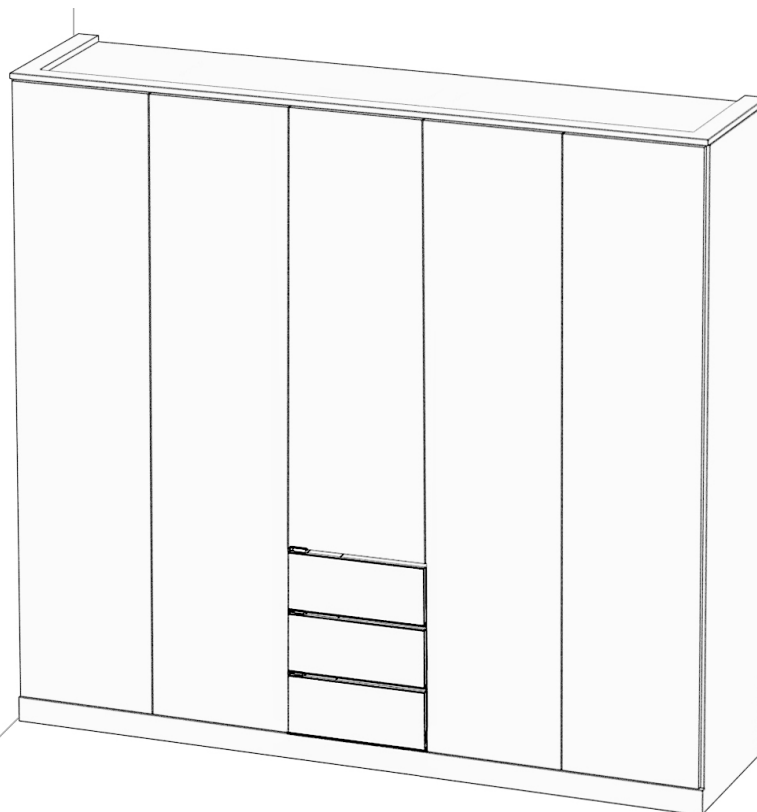




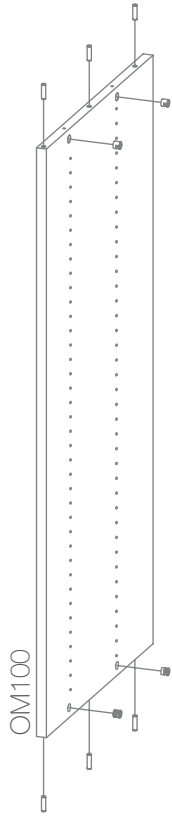
25



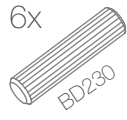
HINWEIS: Für **Inneneinrichtung E** blättern Sie bitte zu Seite 22, Schritt 30. Die folgenden Schritte werden anhand von Inneneinrichtung D dargestellt, die Arbeitsschritte sind jedoch für jede Inneneinrichtung gleich.



26



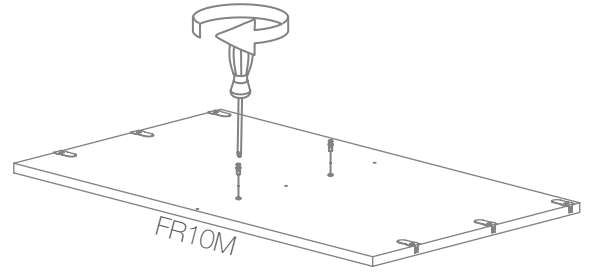
6x



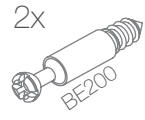
4x



27



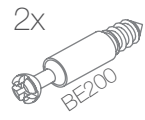
2x



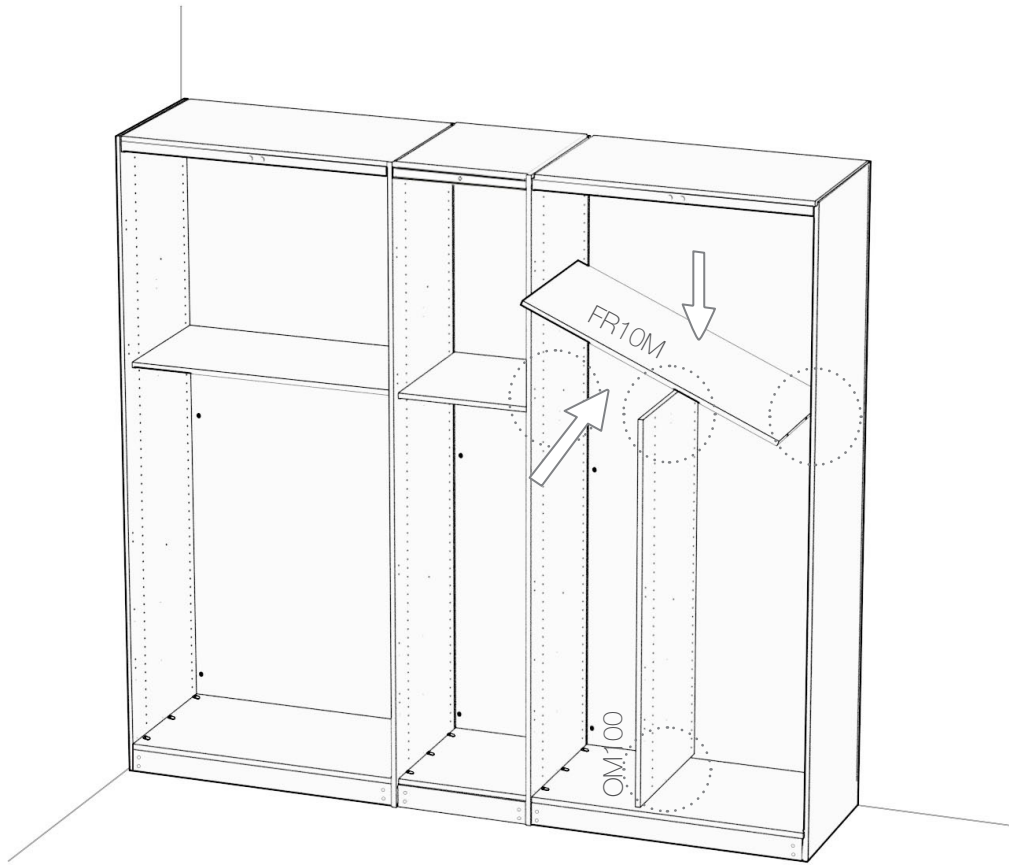
28



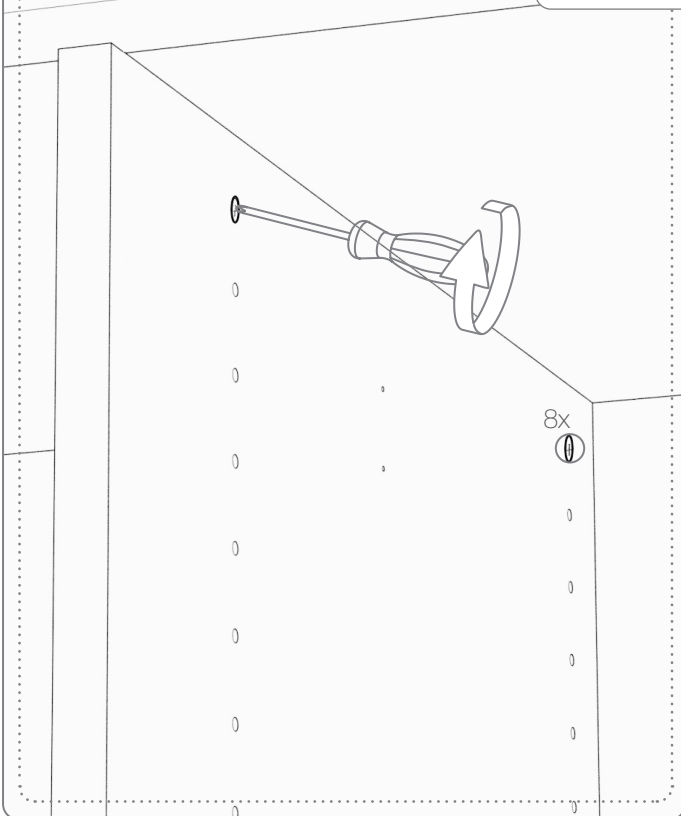
2x



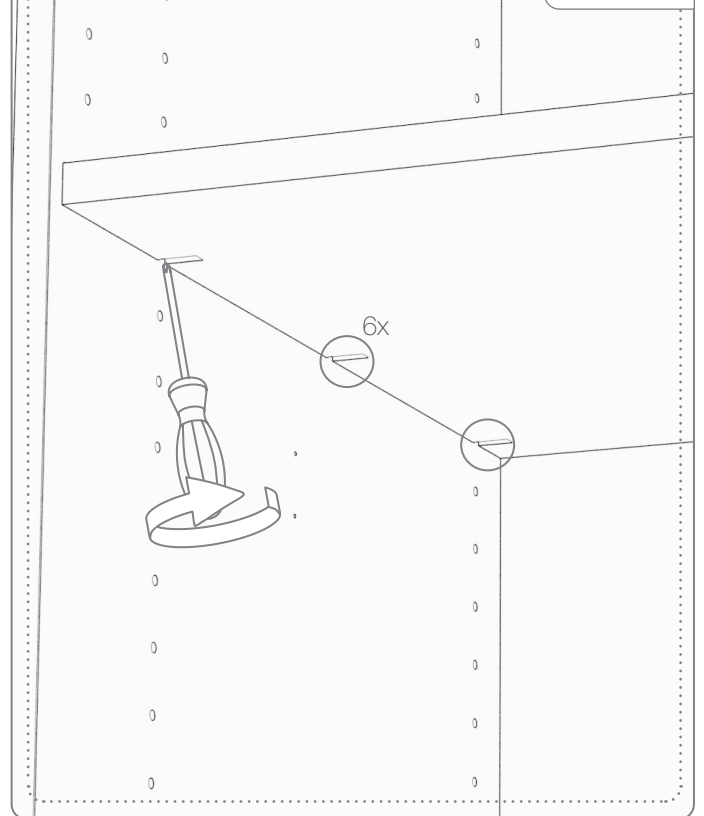
29



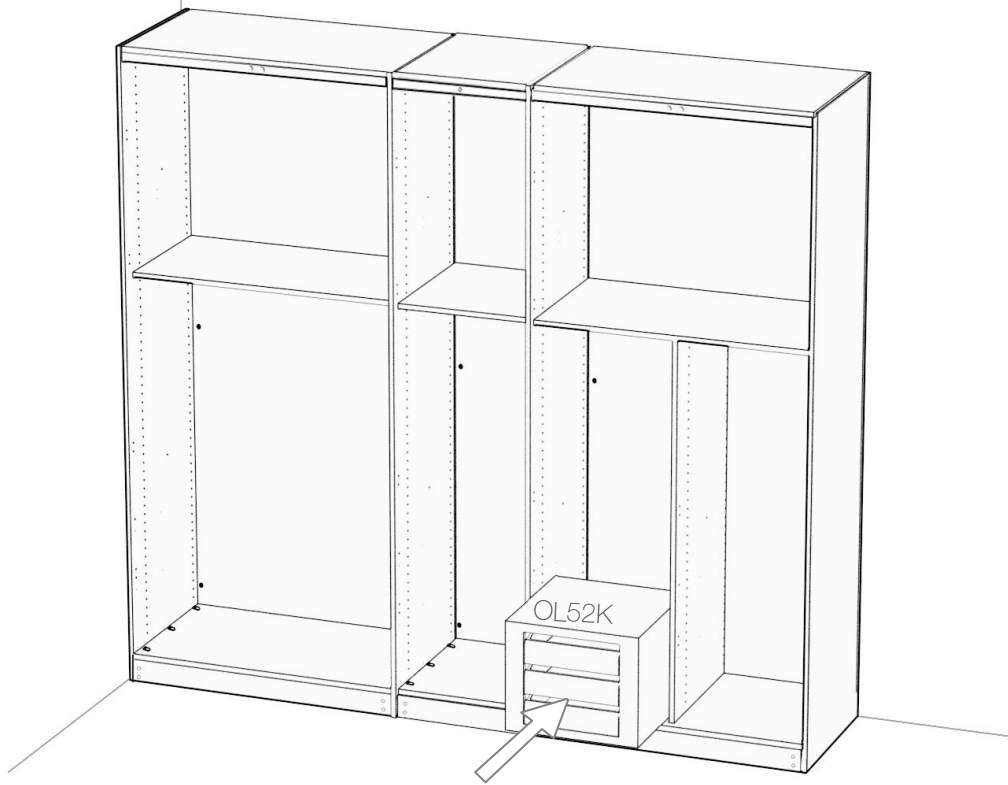
29.1



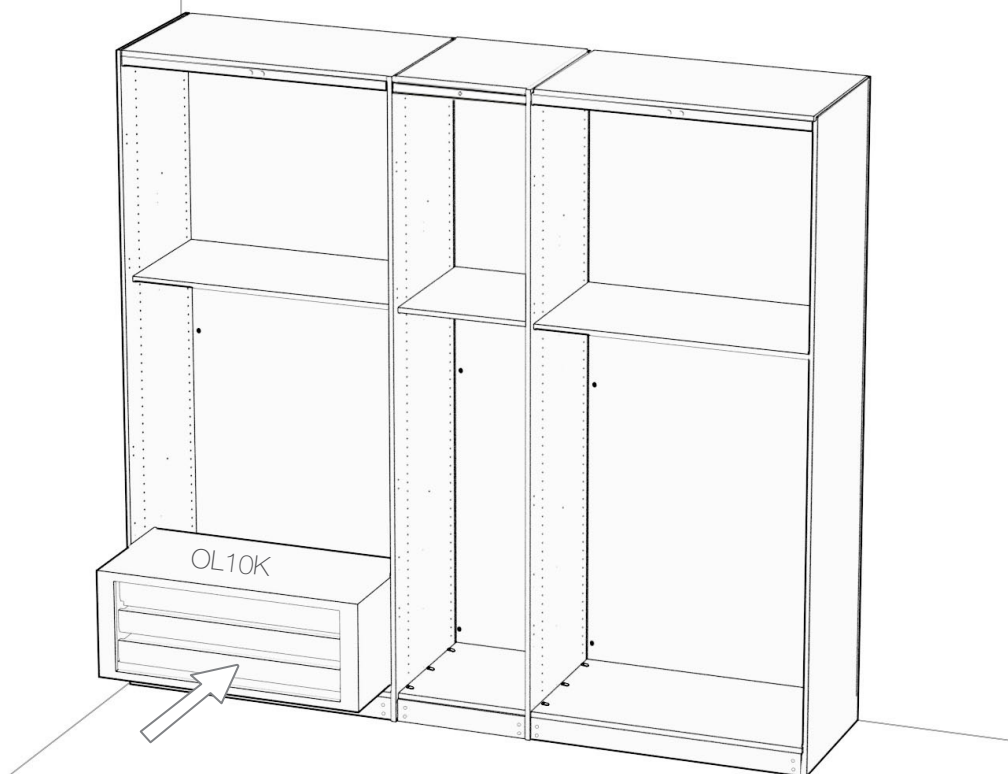
29.2



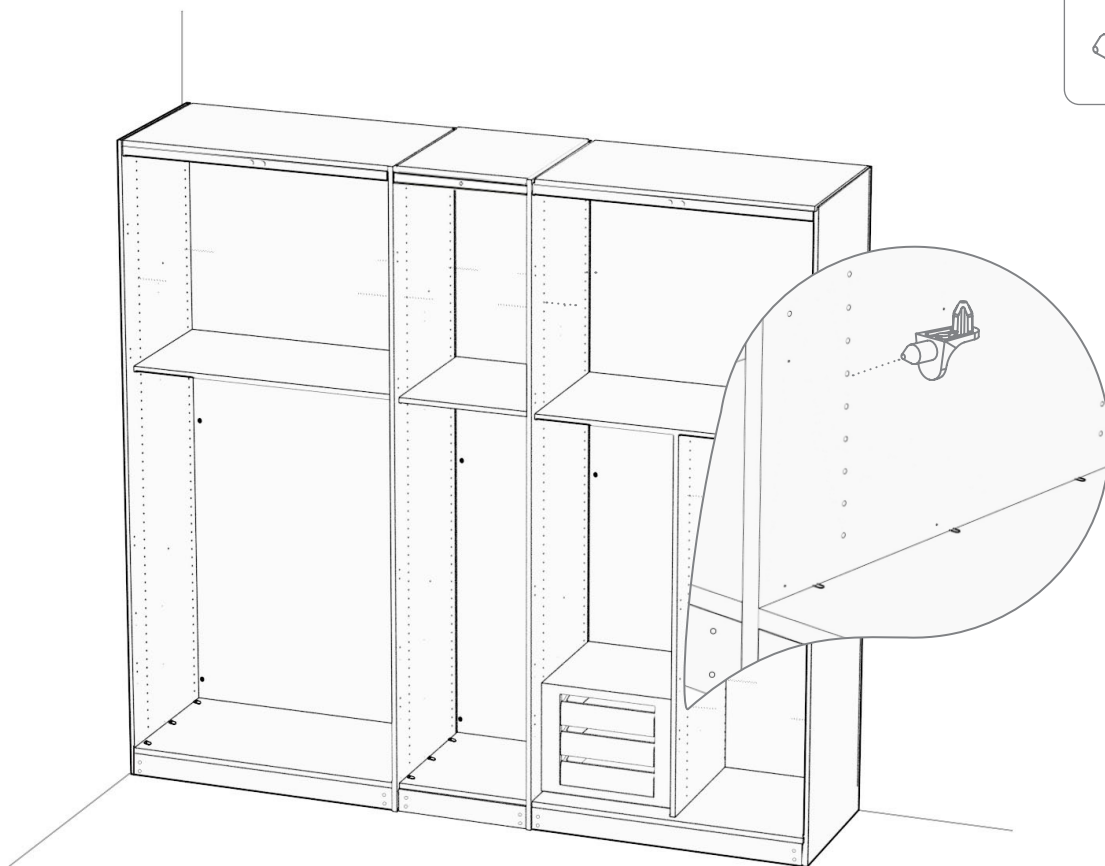
30 Inneneinrichtung D



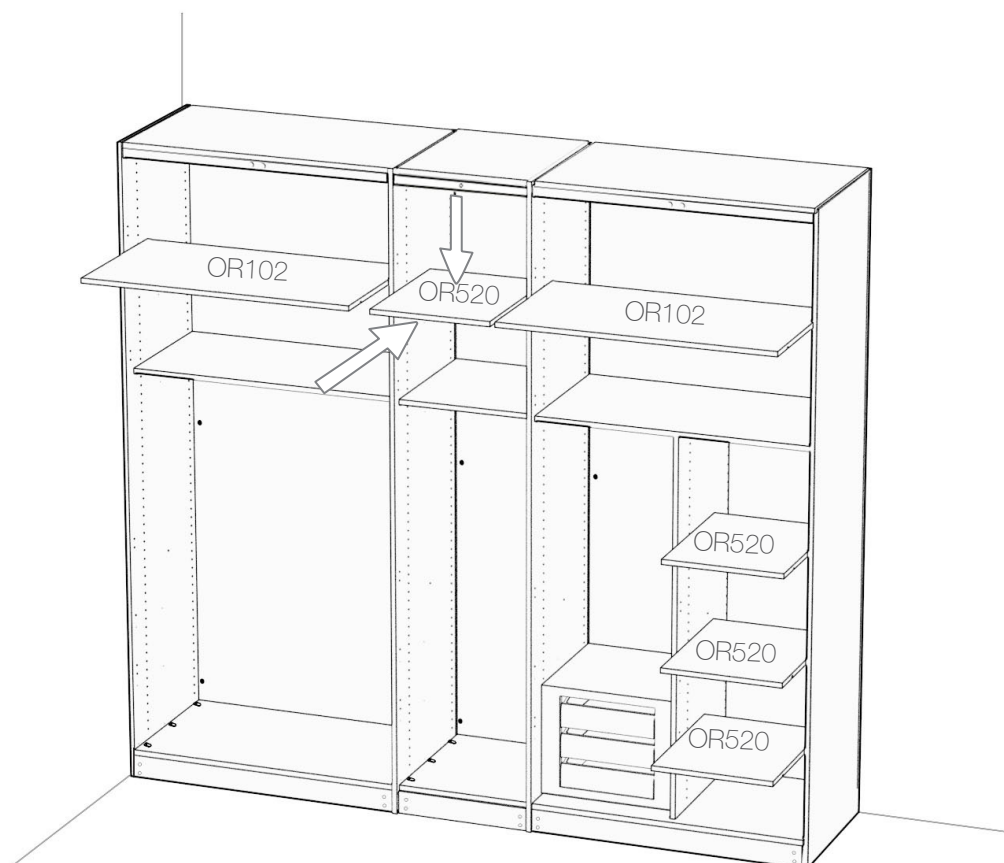
30.1 Inneneinrichtung C

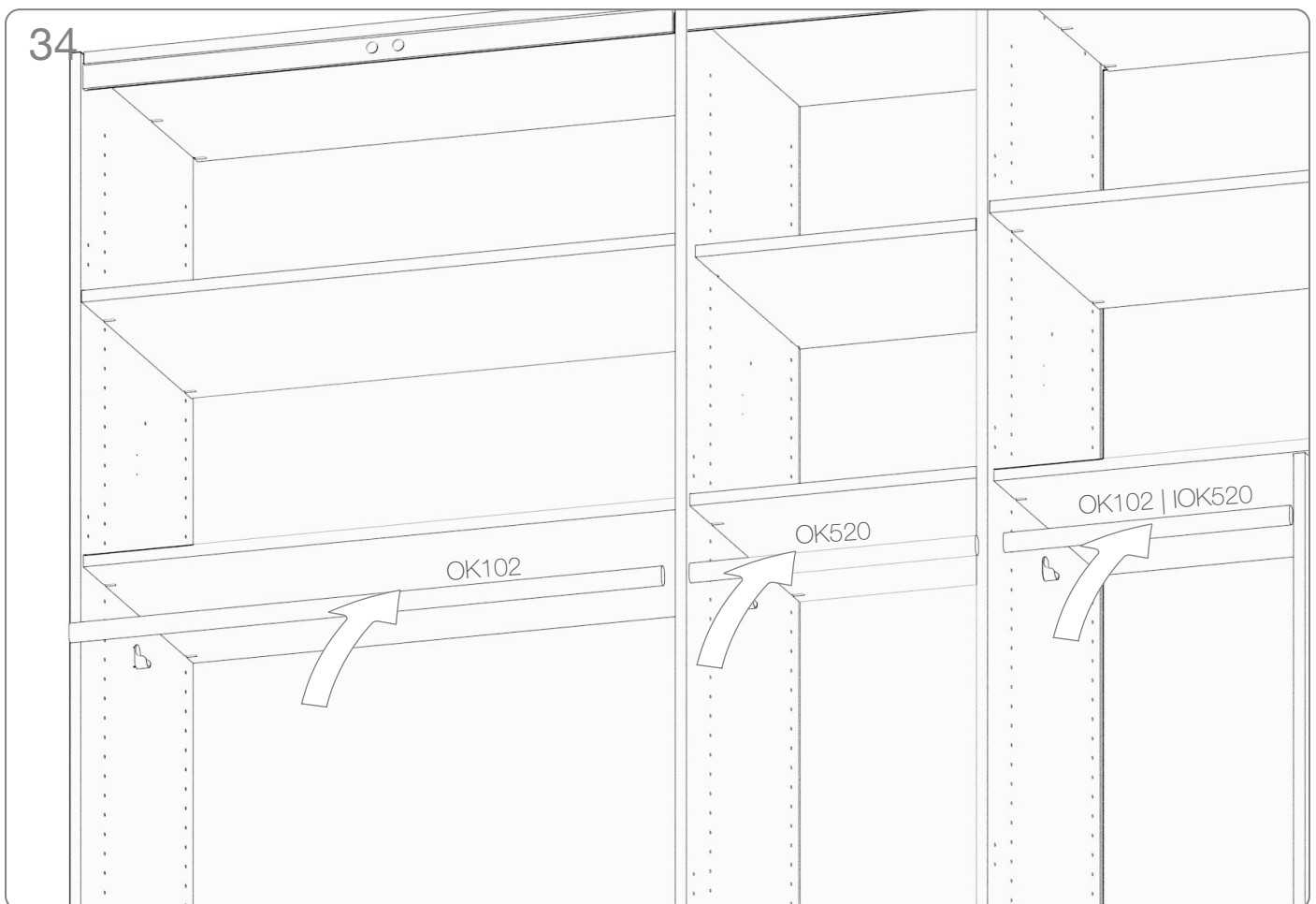
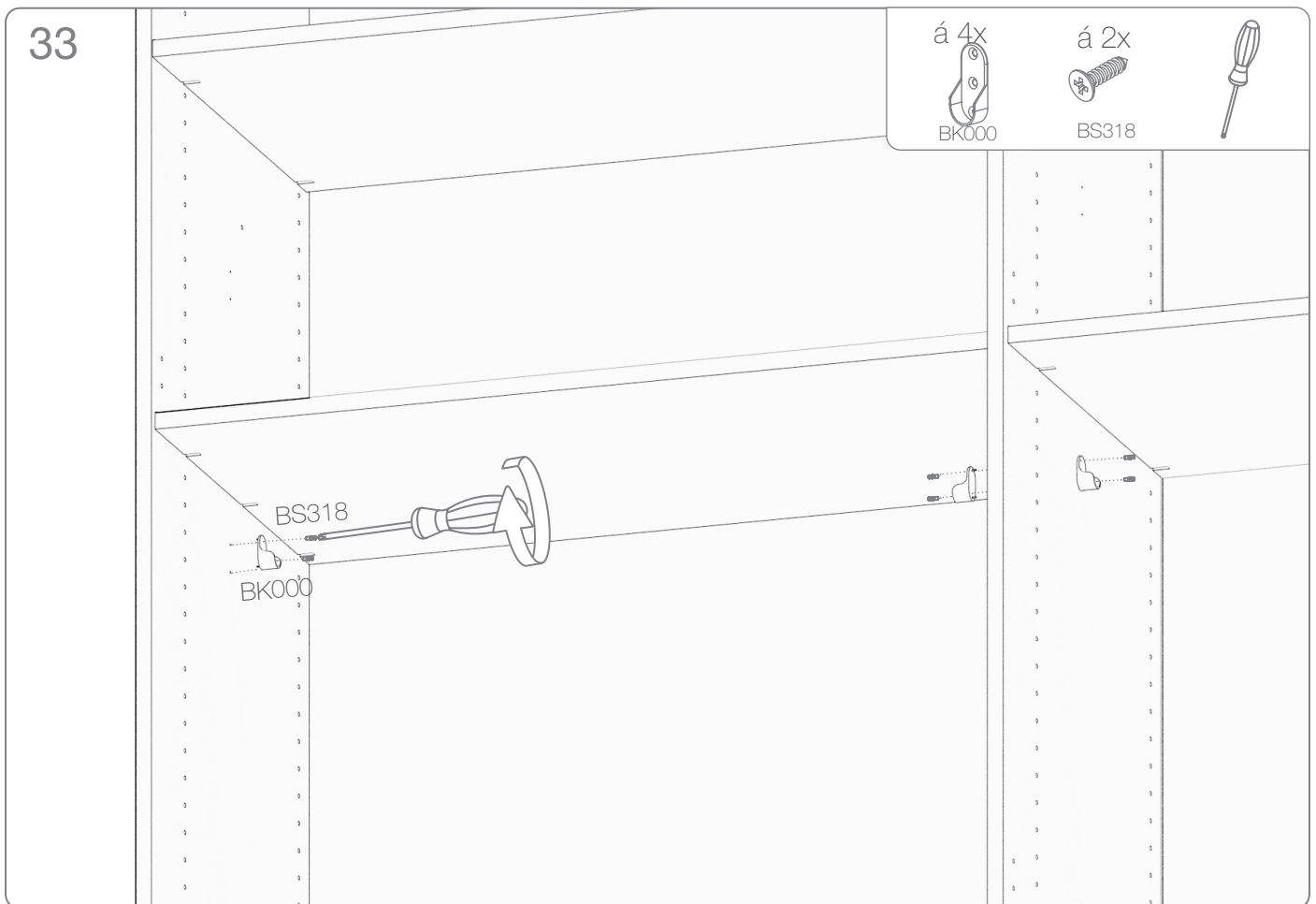


31

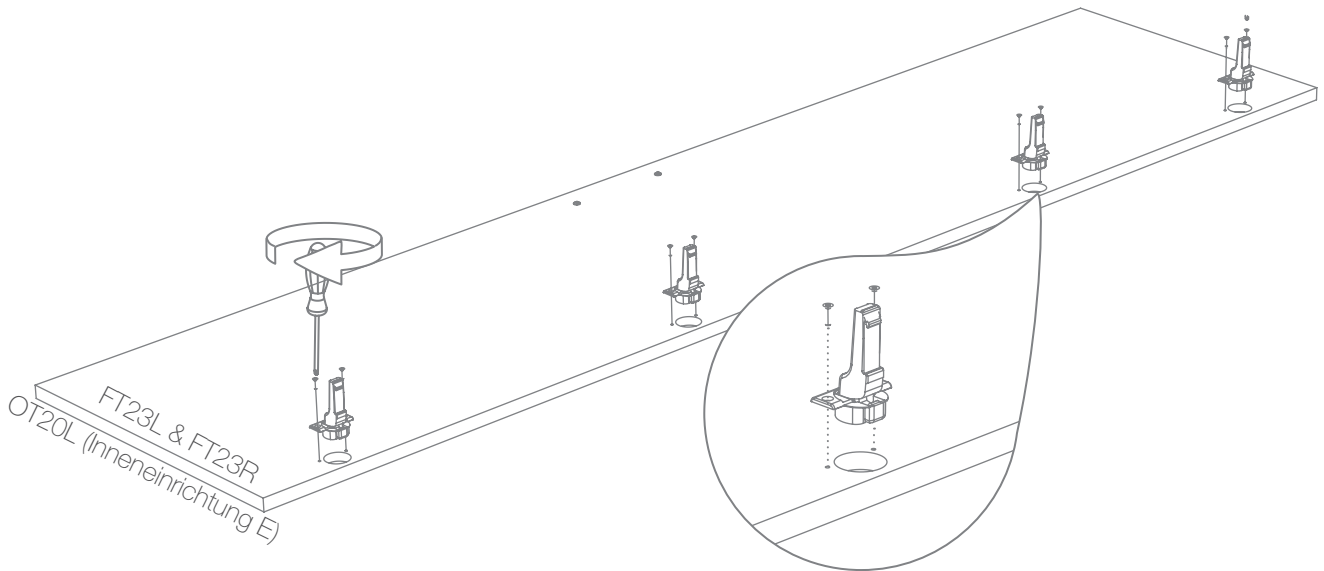


32

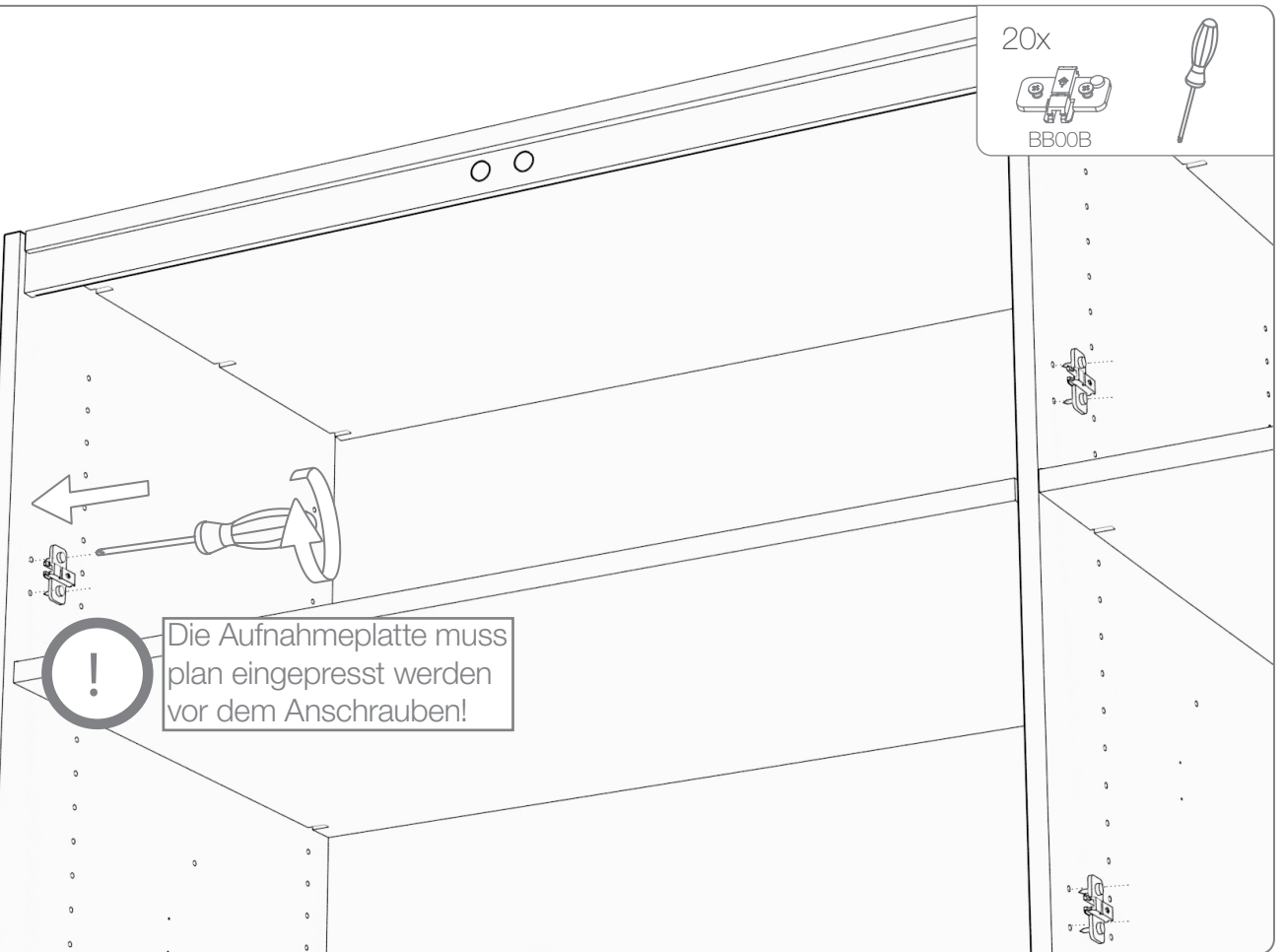




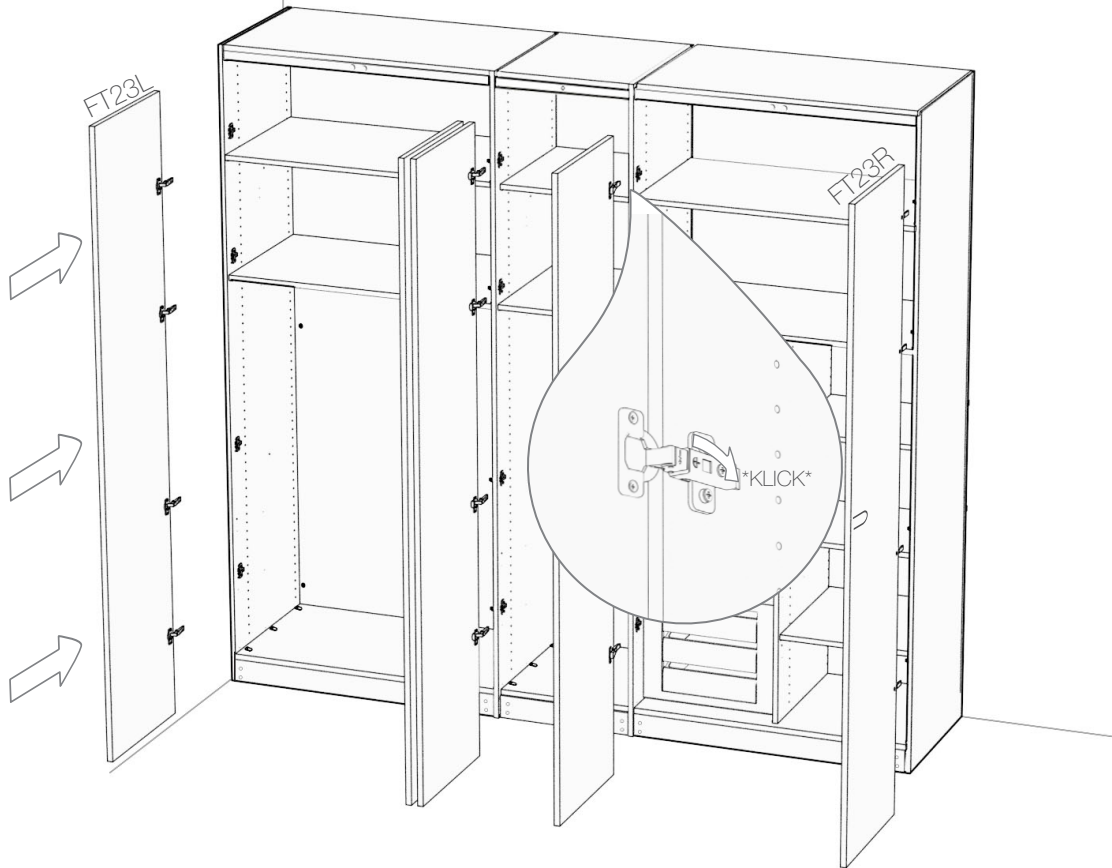
35



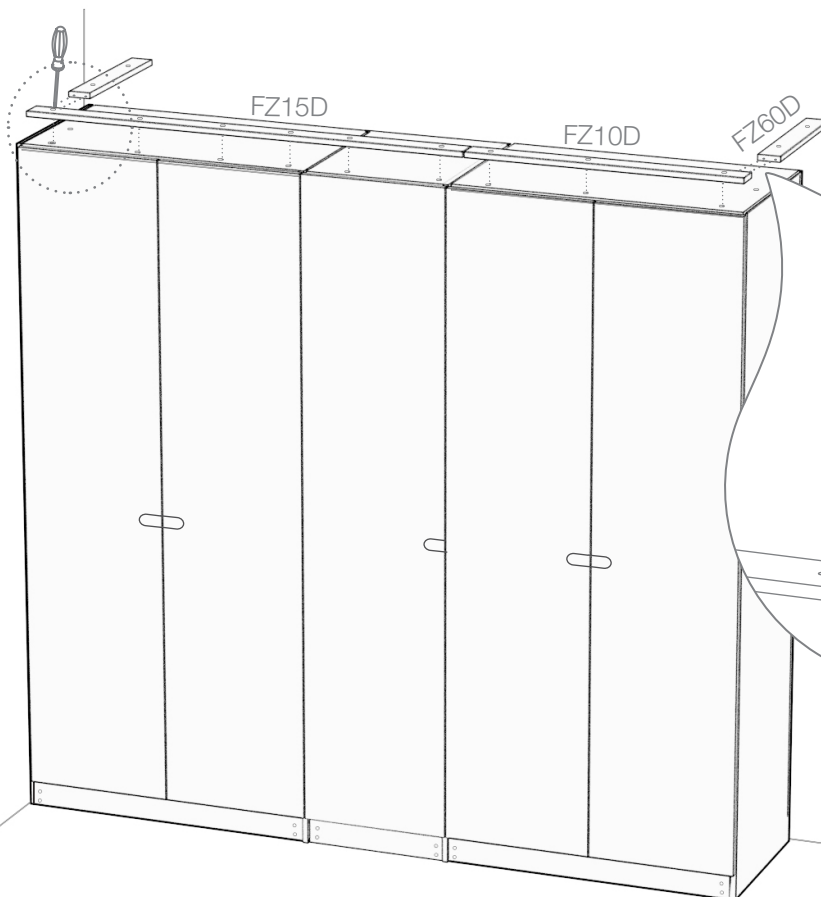
36



37



38



6x



13x

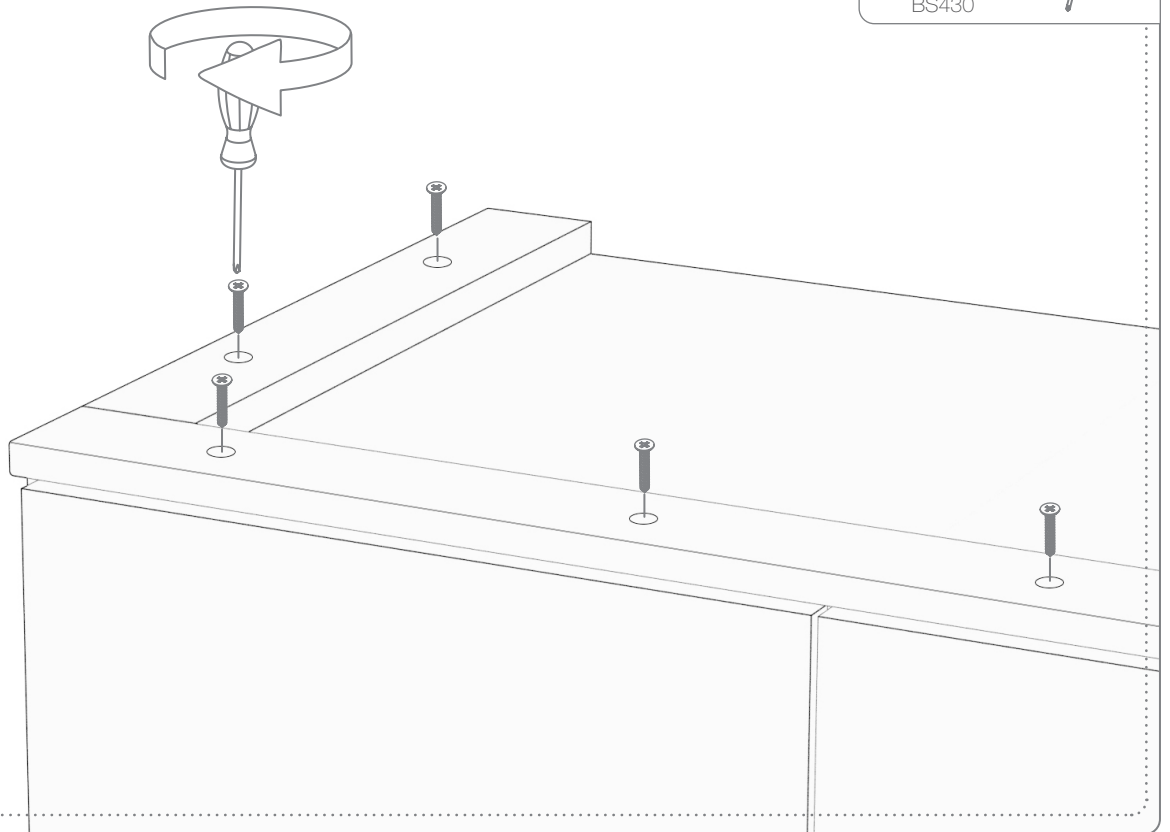


39

13x



BS430



40

6x

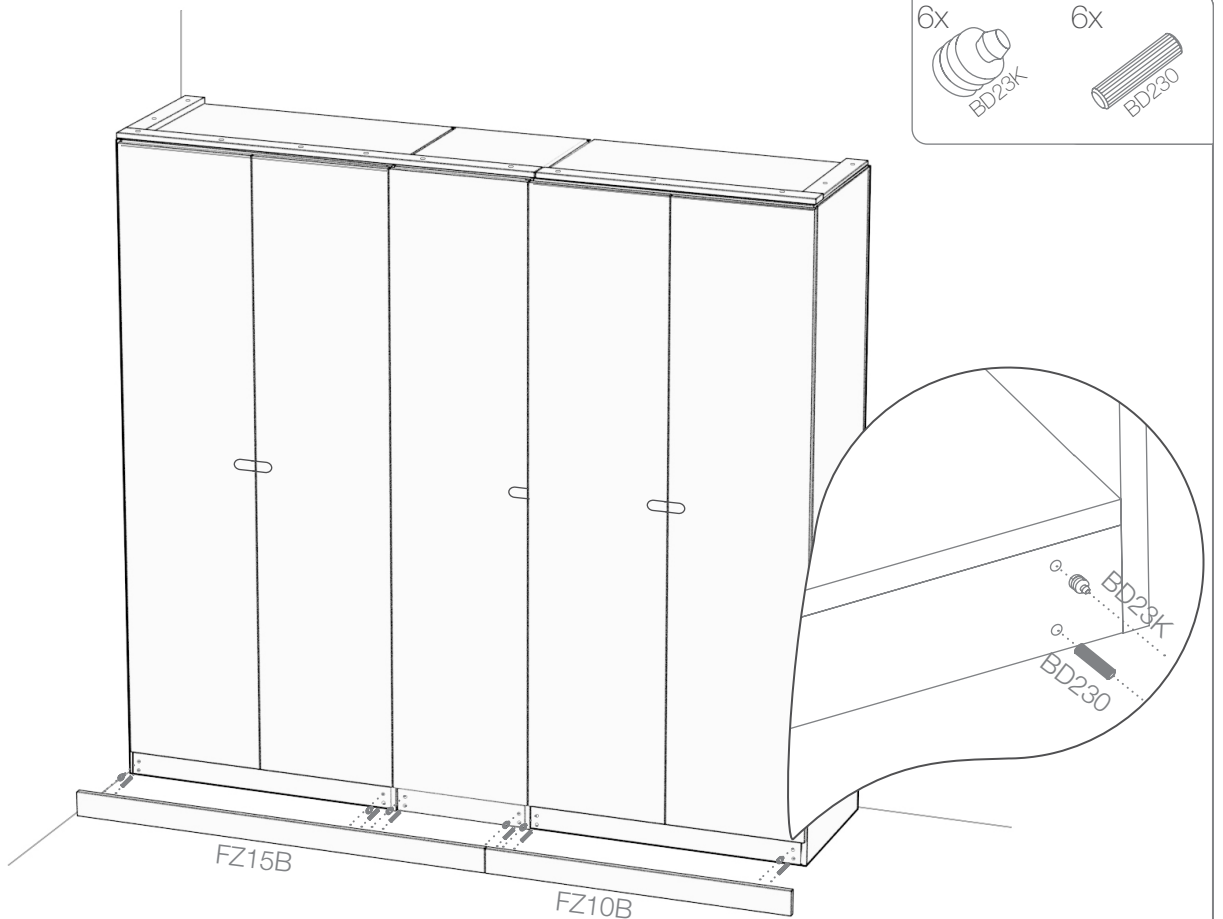


BD23K

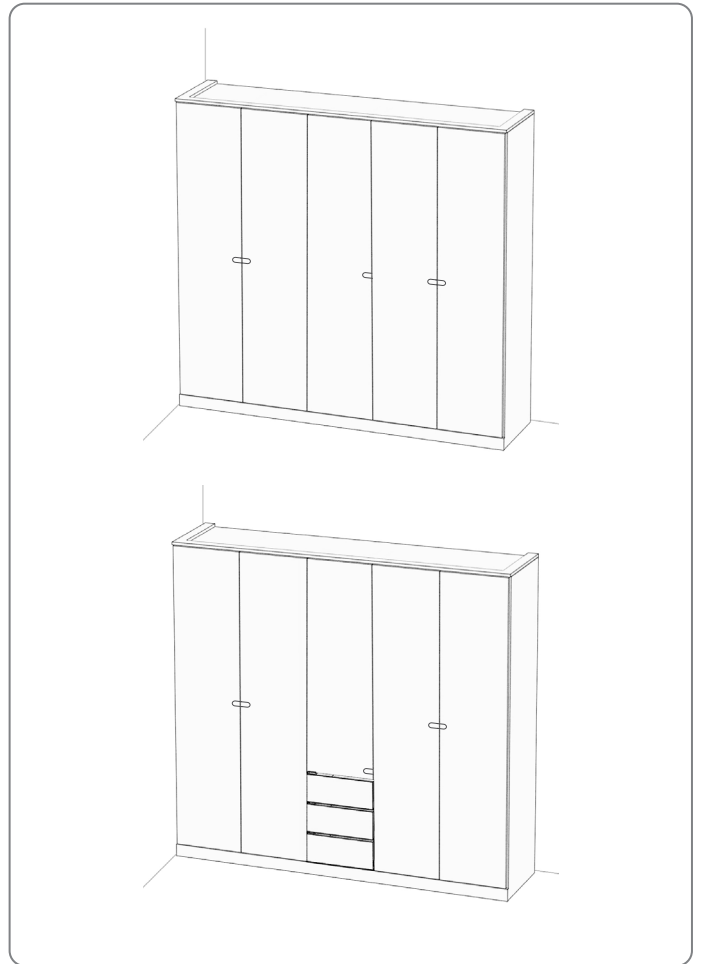
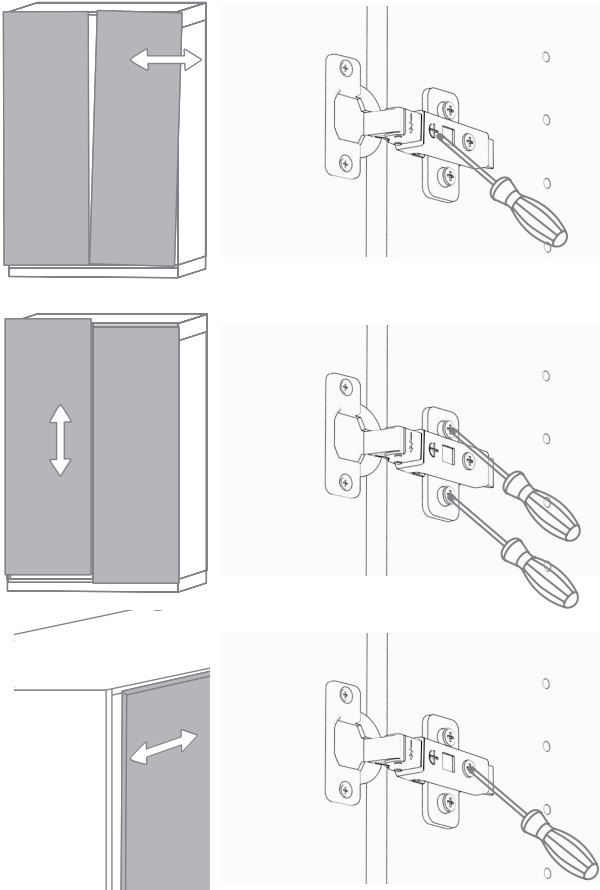
6x



BD230



41



NOTIZEN:

Bei Fragen wenden Sie sich bitte an unseren Kundenservice unter der Rufnummer +43 4242 39900 oder per E-Mail an office@lamodula.at.

